

Титул

## Задание

## Аннотация

## Содержание

Введение.....	7
1 Техничко-экономическое сравнение вариантов.....	8
1.1 Расчет сравнительной эффективности применения.....	8
1.2 Расчет себестоимости по вариантам.....	9
1.3 Определение капитальных вложений в основные производственные фонды.....	11
1.4 Сопряженные капитальные вложения по вариантам.....	12
1.5 Определение эксплуатационных расходов.....	13
1.6 Определение приведенных затрат.....	13
2 Архитектурный раздел.....	15
2.1 Исходные данные для проектирования.....	15
2.2 Генеральный план.....	16
2.3 Технологический процесс.....	17
2.4 Объемно-планировочные решения.....	19
2.5 Конструктивные решения.....	19
2.6 Теплотехнический расчет.....	20
2.7 Расчёт естественного освещения.....	22
3 Расчетно конструктивный раздел.....	26
3.1 Расчет фермы и каркаса здания.....	26
3.1.1 Определение нагрузок. Расчет снеговой нагрузки.....	26
3.1.2 Определение нагрузок. Расчет ветровой нагрузки.....	27
3.1.3 Стропильная ферма. Подбор материалов.....	30
3.1.4 Стропильная ферма. Расчет усилий в элементах.....	30
3.1.5 Расчет и конструирование узлов фермы.....	39
3.1.6 Определение прогибов фермы.....	51
3.1.7 Компоновка поперечной рамы здания.....	53
3.1.8 Статический расчет рамы каркаса.....	54
3.2 Расчет фундаментов.....	61
3.2.1 Анализ грунтовых условий.....	61
3.2.2 Расчет глубины промерзаний грунта.....	64
3.2.3 Расчет основания фундамента рамы.....	64
3.2.4 Расчет осадки основания фундамента рамы.....	66

3.2.5	Расчет основания фундамента фахверка.....	68
3.2.6	Расчет осадки основания фундамента фахверка.....	69
4	Технологическая часть.....	72
4.1	Технологическая карта на устройство монолитных фундаментов	72
4.1.1	Область применения.....	72
4.1.2	Организация и технология выполнения работ.....	73
4.1.3	Материально-технические ресурсы.....	78
4.1.4	Технико-экономические показатели.....	80
4.2	Технологическая карта на монтаж элементов каркаса здания.....	81
4.2.1	Область применения.....	81
4.2.2	Организация и технология выполнения работ.....	82
4.2.3	Материально-технические ресурсы.....	91
4.2.4	Технико-экономические показатели.....	94
5	Раздел безопасности жизнедеятельности.....	95
5.1	Анализ площадки строительства.....	95
5.2	Основные мероприятия по охране труда и технике безопасности при строительстве проектируемого объекта.....	98
5.3	Санитарно-гигиенические мероприятия.....	99
5.4	Расчет грузозахватного приспособления для монтажа стальной фермы.....	100
6	Организация, управление и экономика строительства.....	103
6.1	Спецификация сборных конструкций.....	103
6.2	Ведомость объемов работ, трудоемкости, продолжительности строительства времени выполнения работ.....	103
6.3	Выбор крана и комплектов машин и механизмов.....	107
6.4	Расчет площадей открытых и закрытых складов, навесов.....	109
6.5	Расчет потребности во временных административно-бытовых помещениях.....	113
6.6	Расчет потребности в электроэнергии.....	114
6.8	Расчет потребности в водоснабжении.....	116
6.9	Технико-экономические показатели по объекту.....	118
6.10	Локальные сметные расчеты на внутренние и внешние инженерные сети, на приобретение и монтаж оборудования.....	118
7	Охрана окружающей среды.....	127

7.1 Оценка воздействия объекта капитального строительства на окружающую среду.....	127
7.2 Мероприятия по охране и рациональному использованию земельных ресурсов и почвенного покрова.....	127
7.3 Мероприятия по охране поверхностных и подземных вод от загрязнения.....	129
7.4 Мероприятия по охране атмосферного воздуха от загрязнений на период эксплуатации.....	129
7.5 Мероприятия по охране атмосферного воздуха от загрязнений на период строительства.....	132
7.6 Расчет выбросов загрязняющих веществ в атмосферу от строительно-дорожной техники.....	134
7.7 Расчет выбросов загрязняющих веществ в атмосферу от электросварочных работ.....	135
7.8 Мероприятия по охране окружающей среды от отходов строительства.....	136
7.9 Заключение по разделу.....	139
Заключение.....	140
Список использованных источников.....	141
Приложение А.....	144

## Введение

Проектируемый объект находится на Карачаганакском нефтегазоконденсатном месторождении (КНГКМ), расположенном в Бурлинском районе Западно-Казахстанской области, Республика Казахстан, что в 16 км к северо-востоку от г. Аксая и в 150 км. от г. Уральска. Оператором данного месторождения является компания «Карачаганак Петролеум Оперейтинг б.в.».

Проект охватывает строительство нового здания для размещения установки термомеханической переработки отходов с сопутствующими сооружениями. Под строительство отводится площадка, расположенная в западной стороне Экологического центра КПО б.в., ограничивающаяся с севера, юга и запада существующими внутриплощадочными дорогами, а с востока примыкающая к заводу по производству жидких буровых растворов.

Установка термомеханической переработки отходов является одной из составных частей технологической схемы по переработке отходов, образующихся в процессе бурения скважин на Карачаганакском месторождении, и являющаяся дополнением к уже существующей установке вращающейся печи.

Производственный экологический центр, на площадке которого будет построен новый объект, является очистным объектом мирового класса, который включает несколько установок, предназначенных для очистки производственных отходов после бурения и добычи нефти и газа:

- Установку для бурового раствора – перерабатывающая установка для смешивания и очистки бурового раствора на нефтяной основе;
- Вращающуюся мусоросжигательную печь, используемую для переработки загрязненной нефтепродуктами почвы и материалов, за исключением бурового шлама;
- Введенный в эксплуатацию в 2011 году полигон для захоронения отходов с общим количеством полигонных ячеек - 12, обеспечивающий безопасное устранение твердых отходов;
- Установку очистки жидких отходов, которая позволяет производить очистку углеводородной загрязненной воды, переработку соляного раствора, используемого для работ по капитальному ремонту скважин, и восстановление бурового раствора на водной основе, используемого при проходке верхнего интервала скважин;
- Новую печь общего назначения, введенную в эксплуатацию в 2012 году.

# 1 Техничко-экономическое сравнение вариантов

## 1.1 Расчет сравнительной эффективности применения

Заданием предусмотрено строительство нового промышленного здания со стальным каркасом для размещения оборудования по переработки твердых буровых отходов.

Исходным является проект, где предусмотрено перекрытие из сборных железобетонных плит с устройством битумно-полимерной наплавляемой кровлей, альтернативным является вариант с использование кровельных сэндвич-панелей.

Сравнения и выбор вариантов проводится по критерию минимума “приведенных затрат”:

$$P_i = C_i + E_n \cdot (K_i + K_i^1) + T_n \cdot M_i, \quad (1.1)$$

где  $C_i$  – себестоимость строительно-монтажных работ при возведении объекта по сравниваемым вариантам;

$E_n$  – нормативный коэффициент экономической эффективности капитальных вложений (принимаемый  $E_n = 0,16$ );

$K_i$  – капитальные вложения в основные производственные фонды строительных организаций по сравниваемым вариантам;

$K_i^1$  – сопряженные капитальные вложения в производство строительных материалов и конструкций по вариантам;

$M_i$  – эксплуатационные расходы по вариантам сравнения;

$T_n$  – расчетный период, в течении которого учитываются эксплуатационные затраты (принимаемый  $T_n = 6,25$  года).

Проведем расчет объемов работ и материалов по выбранным вариантам, необходимых для дальнейшей калькуляции приведенных затрат

Результаты расчетов представлены в таблице 1.1.



Таблица 1.1- Объем работ и потребность в конструкциях и материалах

Обоснование	Наименование работ, единицы измерения	Кол-во	Расход материалов		
			Наименование материалов, ед. изм.	на ед-цу	на объем
1	2	3	4	5	6
1 вариант. Устройство битумно-полимерной наплавляемой кровли по сборным железобетонным плитам					
ГЭСН 07-01- 027-1	Укладка плит покрытий одноэтажных зданий и сооружений длиной до 6 м, площадью до 10 м <sup>2</sup> , при массе стропильных и подстропильных конструкций до 10 т и высоте зданий до 25 м.	1,2	Катанка горячекатаная диаметром 6,3-6,5 мм, т.	0,0148	0,0177
			Рубероид, м <sup>2</sup> .	56,2	67,44
			Электроды 6 мм Э42, т.	0,04	0,048
			Пиломатериалы, м <sup>3</sup> .	0,3	0,359
			Бетон, м <sup>3</sup> .	6,6	0,072
			Раствор готовый отделочный тяжелый, м <sup>3</sup> .	0,2	0,24
ГЭСН 12-01- 002-08	Устройство кровель плоских из наплавляемых материалов в три слоя, м <sup>2</sup> .	9,7	Филизол В для верхнего слоя, м <sup>2</sup> .	115	1115,5
			Филизол Н для нижних слоев, м <sup>2</sup> .	230	2231
			Пропан-бутан, смесь техническая, кг.	11,8	114,46
2 вариант. Устройство кровли панелями типа «сэндвич»					
ГЭСН 09-04- 002-3	Монтаж щитов покрытий зданий, 100 м <sup>2</sup> .	9,7	Канаты пеньковые пропитанные, т.	0,00054	0,005
			Кислород технический газообразный, м <sup>3</sup> .	0,9	8,73
			Катанка горячекатаная диаметром 6,3-6,5 мм, т.	0,00013	0,001
			Швеллеры N 40, т.	0,0104	0,10
			Электроды диаметром 4 мм Э42, т.	0,00214	0,021
			Пиломатериалы, м <sup>3</sup> .	0,005	0,049
			Канат двойной свивки типа ТК, 100 м.	0,055	0,53
			Пропан-бутан, смесь техническая, кг.	0,27	2,62
			Панели многослойные стеновые с обшивкой из профильного настила, 100 м <sup>2</sup> .	1	9,7

## 1.2 Расчет себестоимости по вариантам

Себестоимость, трудоемкость и затраты на эксплуатацию строительных машин и механизмов определены исходя из объемов работ по вариантам. Данные представлены в таблицах 1.2 и 1.3 в ценах II квартала 2014. Коэффициент перевода из цен ФЕР в ТЕР принят в размере 5,33 согласно письма Минстроя России N 8367-ЕС/08 от 15/05/14.

Таблица 1.2 – Ведомость расчета себестоимости, трудозатрат, заработной платы, эксплуатации машин и механизмов. Вариант 1

Обосн-е расценок и цен	Наименование работ, единицы измерения	Кол-во	Прямые затраты, р.		В том числе зарплата, р.		Трудозатраты, чел/ч		Эксплуатация машин и механизмов,	
			На единицу	Всего	На единицу	Всего	На единицу	Всего	На единицу	Всего
					Раб.-стр.	Раб.-стр.				
					Раб.-мех.	Раб.-мех.				
1	2	3	4	5	6	7	8	9	10	11
ФЕР 07-01-027-1	Укладка плит покрытий одноэтажных зданий и сооружений длиной до 6 м, площадью до 10 м <sup>2</sup> , при массе стропильных и подстропильных	1,2	13256,5	15907,764	2092,63	2511,16	230,72	276,86	38,38	46,06
					502,34	602,81				
Прайс лист	Катанка горячекатаная	0,0177	27000	477,9						
	Рубероид, м2	67,44	33,5	2259,24						
	Электроды 6 мм Э42, т	0,048	46800	2246,4						
	Пиломатериалы	0,359	6500	2333,5						
	Бетон В 12,5	0,072	2900	208,8						
	Раствор готовый	0,24	2700	648						
	Конструкции сборные железобетонные	120	6600	792000						
Итого прямые расходы (учтен коэффициент перевода ФЕР в ТЕР 5,53), руб				92962,22						
Итого накладные расходы (по МДС 81-33.2004), руб				21576,66						
ФЕР 12-01-002-08	Устройство кровель плоских из наплавляемых материалов в три слоя, 100 м2	9,7	14387,6	139559,43	190,88	1851,54	20,29	196,81	0,43	4,17
					4,55	44,14				
Прайс лист	Филизол В для верхнего слоя, м <sup>2</sup>	1115,5	152	169556						
	Филизол Н для нижних слоев, м <sup>2</sup>	2231	146	325726						
	Пропан-бутан, смесь	114,46	15,5	1774,13						
Итого с коэффициентом 5,33 (ФЕР в ТЕР), руб				1240907,89						
Итого накладные расходы (по МДС 81-33.2004), руб				13135,10						
Общая стоимость, руб				1368581,87						

Таблица 1.3 – Ведомость расчета себестоимости, трудозатрат, заработной платы, эксплуатации машин и механизмов. Вариант 2

Обосн-е расценок и цен	Наименование работ, единицы измерения	Кол-во	Прямые затраты, р.		В том числе зарплата, р.		Трудозатраты, чел/ч		Эксплуатация машин и механизмов, м. час	
			На единицу	Всего	На единицу	Всего	На единицу	Всего	На единицу	Всего
					Раб.-стр.	Раб.-стр.				
1	2	3	4	5	6	7	8	9	10	11
ФЕР 09-04-002-3	Монтаж щитов по-крытий зданий, 100 м2	9,7	2043,8	19824,86	409,96	3976,61	45,2	438,44	10,76	104,37
					130,91	1269,83				
Прайс лист	Канаты пеньковые пропитанные, т	0,01	192300	1007,65						
	Кислород технический газообразный, м3	8,73	27,47	239,84						
	Катанка горячекатаная диаметром 6,3-6,5 мм, т	0,00	27000	34,02						
	Швеллеры N40, т	0,10	36000	3631,68						
	Электроды диаметром 4 мм Э42, т	0,02	46800	973,44						
	Пиломатериалы, м3	0,05	6500	315,25						
	Канат двойной свивки типа ТК, 100 м	0,53	1124	599,65						
	Пропан-бутан, смесь техническая, кг	2,62	15,5	40,59						
	Панели многослойные стеновые с обшивкой из профильного настила, 100 м2	9,70	1329	12891,30						
Итого с коэффициентом 5,33 (ФЕР в ТЕР), руб.				125399,93						
Итого накладные расходы (по МДС 81-33.2004), руб				36352,58						
Общая стоимость, руб				161752,51						

### 1.3 Определение капитальных вложений в основные производственные фонды

Определяем капитальные вложения в основные фонды по формуле

$$K_i = 1,4 \sum \Phi_i \frac{t_i^p}{t_i^H}, \quad (1.2)$$

где  $\Phi_i$  - балансовая стоимость используемых производственных фондов;  
 $t_i^p$  - расчетное время использования производственных фондов на монтаже;  
 $t_i^H$  - нормативное число смен работы машин в году;

1,4- коэффициент капитальных вложений на создание базы по обслуживанию производственных фондов.

I Вариант.

Для монтажа конструкций применяем автокран КС-35714. Ориентировочная текущая цена на рынке составляет  $\Phi_1 = 430000$  р. Потребное время работы

$$t_1^p = \frac{46,06 + 4,17}{8} = 6,3 \text{ маш}\cdot\text{см.} \quad (1.3)$$

$$t_1^H = 247 \cdot 2 = 494 \text{ маш}\cdot\text{см.} \quad (1.4)$$

$$K_1 = 1,4 \cdot \frac{4300000 \cdot 6,3}{494} = 7677,3 \text{ р.} \quad (1.5)$$

II Вариант:

Так же применяем автокран КС-35714, соответственно  $\Phi_2 = \Phi_1 = 430000$  р.

$$t_2^H = 494 \text{ маш}\cdot\text{см.} \quad (1.6)$$

$$t_2^p = 104,37/8 = 13 \text{ маш}\cdot\text{см.} \quad (1.7)$$

$$K_2 = 1,4 \cdot \frac{4300000 \cdot 13}{494} = 15842,1 \text{ р.} \quad (1.8)$$

#### 1.4 Сопряженные капитальные вложения по вариантам

Сопряженные капитальные вложения определяются по формуле

$$K_i^1 = \sum V_i \cdot K_i^y, \quad (1.9)$$

где  $V_i$  - объем материалов и конструкций по вариантам;

$K_i^y$  - удельные капитальные вложения.

Расчет по вариантам предоставлен в таблицах 1.2 и 1.3. Цены на материалы были взяты по текущим прайс-листам торговых компаний. Итого сопряженные капитальные вложения по вариантам

$$K_1^i = 477,9 + 2259,24 + 2246,4 + 2333,5 + 208,8 + 648 + 792000 + \\ + 169556 + 325726 + 1774,13 = 1297230 \text{ р.} \quad (1.10)$$

$$K_2^i = 1007,65 + 239,84 + 34,02 + 3631,68 + 973,44 + 315,25 + 599,65 + 40,59 + 12891,3 = 19733,43 \text{ р.} \quad (1.11)$$

### 1.5 Определение эксплуатационных расходов

Амортизационные отчисления и расходы на текущий ремонт для подобного типа здания принимаем 5,0% от сметной стоимости определяем по формуле

$$C_i^c = C_i \cdot 1,08, \quad (1.12)$$

где  $C_i$  – себестоимость СМР.

1 вариант.

$$C_1^c = 1368581,87 \cdot 1,08 = 1478068,42 \text{ р.} \quad (1.13)$$

$$M_1 = 1478068,42 \cdot 0,05 = 73903 \text{ р.} \quad (1.14)$$

2 вариант.

$$C_2^c = 161752,5 \cdot 1,08 = 174693 \text{ р.} \quad (1.15)$$

$$M_2 = 174693 \cdot 0,05 = 8735 \text{ р.} \quad (1.16)$$

### 1.6 Определение приведенных затрат

Рассчитаем приведенные затраты согласно формуле 1.1:

$$\Pi_1 = 1368581,87 + 0,16 \cdot (7677,3 + 1297230) + 6,25 \cdot 73903 = 2039260,79 \text{ р.} \quad (1.17)$$

$$\Pi_2 = 161752,5 + 0,16 \cdot (15842,1 + 19733,43) + 6,25 \cdot 8735 = 228288,33 \text{ р.} \quad (1.18)$$

На все здание экономический эффект составит

$$\Xi = \Pi_2 - \Pi_1 = 2039260,79 - 228288,33 = 1810972,46 \text{ р.} \quad (1.19)$$

Все рассчитанные выше показатели по вариантам представлены в таблице 1.4, где приведены на расчетную единицу, т. е. на 1 м<sup>2</sup> здания и на здание в целом.

Таблица 1.4 - Техничко-экономические показатели по сравниваемым вариантам конструктивных решений на 1 м<sup>2</sup> покрытия

Наименование показателей	Ед. изм.	Показатели по вариантам	
		1	2
2	3	4	5
Сметная себестоимость	р/м2	1410,91	166,76
Капитальные вложение в основные производственные фонды	р/м2	1523,78	180,10
Годовые экспл.расходы	р/м2	7,91	16,33
Приведенные затраты	р/м2	76,19	10,04
Экономический эффект	р/м2	2102,33	235,35
Трудоемкость монтажа	чел-час/м2	0,49	0,45
Продолжительность монтажа в 1 смену		59,21	54,81
Расход основных материалов:			
ж/б конструкций	шт	120,00	-
кровельных панелей	м2	-	970,00
Филизол В для верхнего слоя	м2	1115,5	-
Филизол Н для нижних слоев	м2	2231	-
Рубероид	м2	67,44	0,11
Электроды 6 мм Э42	т	0,048	0,02
Пиломатериалы	м3	0,359	0,05
Бетон В 12,5	м3	0,072	-
Раствор готовый отделочный тяжелый	м3	0,24	-
Швеллеры N40	т		0,10

Вывод: выполненные расчеты показывают, что приведенные затраты по второму варианту (кровельная панель заводской готовности типа «сэндвич») выгоднее, чем рулонная кровля по сборному ж/б перекрытию, следовательно, принимается для разработки второй вариант.

## 2 Архитектурный раздел

### 2.1 Исходные данные для проектирования

Наименование объекта: Завод по переработке твердых буровых отходов.  
Район строительства – Республика Казахстан, Западно-Казахстанская область, месторождение Карачаганак.

Климатический район – IIIА (определен согласно требований [1], таблицы 3 и А.1).

Снеговой район согласно [2] – III.

Расчетный вес снегового покрова – 1,8 кПа.

Ветровой район согласно [2] – IV.

Нормативная глубина промерзания суглинков и глин 1,55 м.

Зона влажности принята по [3], приложение 1\* – 3, сухая.

Температурно-влажностный режим помещений – нормальный.

Условия эксплуатации по огражденным конструкциям – А.

Температура холодной пятидневки обеспеченностью 0,92 согласно [2]: минус 31°C.

Нормативное давление ветра- 0,48 кПа.

Рельеф местности – спокойный.

Класс здания по огнестойкости согласно [4] приложение 2 - IIIа.

Данные о средних скоростях ветра и о повторяемости за январь и июль месяцы сведены в таблицы 2.1 и 2.2, а также отображены на розе ветров на рисунке 2.1.

Таблица 2.1- Данные повторяемости ветра, %

Месяц	С	С-В	В	Ю-В	Ю	Ю-З	З	С-З
Январь	5	8	18	20	23	13	8	5
Июль	13	11	10	11	10	12	15	18

Таблица 2.2 - Средняя скорость ветра

Месяц	С	С-В	В	Ю-В	Ю	Ю-З	З	С-З
Январь	3,38	3,18	4,0	5,2	5,9	7,2	7,0	3,4
Июль	3,48	3,96	3,99	3,96	3,86	4,23	4,33	3,7

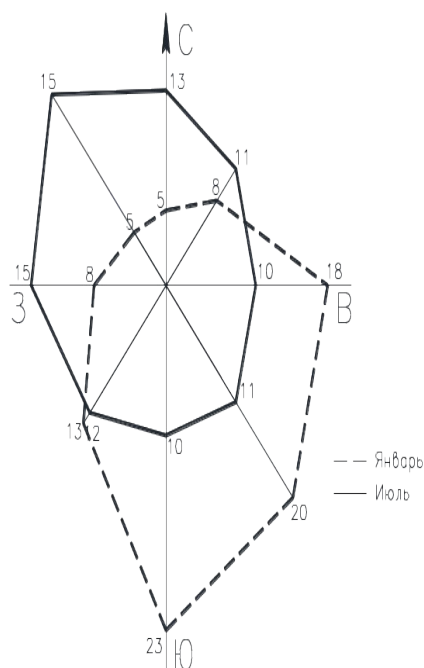


Рисунок 2.1- Схема повторяемости ветра

## 2.2 Генеральный план

Генеральным планом строительной площадки является свободная от застройки территория экологического центра месторождения Карачаганак.

Здание будет расположено в западной части экологического центра, общая выделенная территория имеет размеры 230x90 м., площадь равна 20700 м<sup>2</sup>. Длинная сторона ориентирована с юга на север с отклонением на северо-запад в 12 градусов. С юга, запада и севера территория ограничена внутриплощадочными подъездными дорогами с твердым асфальтобетонным покрытием, шириной проезжей части 6 метров. С восточной стороны к территории примыкает существующее здание завода по приготовлению буровых растворов. Въезды на площадку организованы с южной, западной и восточной сторон.

Рельеф местности спокойный, с равномерным понижением местности с юга на север, общий перепад высот не превышает 1,5 метра. Данная площадка была выровнена и спланирована при закладке экологического центра.

На территории завода по переработке буровых отходов запланировано обустроить следующие здания и сооружения:

- Ячейки приема и временного хранения твердых буровых отходов, размеры в плане 51x11 метра, общее количество – 4 штуки, 2 ячейки разделены перегородкой для организации дополнительного объема усреднения состава буровых отходов перед переработкой. Каждая ячейка оборудована площадкой разгрузки автотранспорта и подъездными пандусами. Максимальный проектный объем хранения, без учета объема технологических отсеков усреднения состава отходов – 3600 м<sup>3</sup>.



- Ячейки приема и хранения переработанных отходов, размеры в плане 21x11 метра, общее количество – 2 штуки. Максимальный проектный объем– 800 м<sup>3</sup>.

- Площадка резервного генератора, размеры в плане 15x21,5 метра, предназначена для установки резервных генерирующих мощностей с сопутствующим оборудованием.

- Здание завода по переработке твердых буровых растворов. Размеры в осях 36x24 метра, каркас – стальной, перекрытие – ферма треугольная из парных уголков. Данное здание является предметом проектирования данного дипломного проекта.

- Блок подготовки воздуха, представляет собой блок-контейнерное здание, содержащие оборудование для подготовки воздушной смеси перед подачей в основное здание.

Автомобильные дороги и проезды на территории завода запроектированы с твердым асфальтобетонным покрытием на жесткой щебенчатой подушке с расклинкой. Минимальная ширина проездов и дорог принята 6; радиусы закругления 12 м. Покрытие автомобильных дорог и разворотных площадок асфальтированное. Максимальные уклоны пандусов – не более 0,07. По периметру территория завода обрамлена газонами с озеленением.

Экономические показатели застройки склада готовой продукции:

Площадь территории: 21565 м<sup>2</sup>.

Площадь застройки: 5010 м<sup>2</sup>.

Площадь озеленения: 3295 м<sup>2</sup>.

Площадь отмостки: 89 м<sup>2</sup>.

Площадь покрытий: 13295 м<sup>2</sup>.

Коэффициент использования территории определяем по формуле

$$\frac{P_{\text{застр.}} + P_{\text{дорог}} + P_{\text{отм.}} \text{ м}^2}{\text{Площадь территории} \text{ м}^2} = \frac{5010 + 13295 + 89}{21565} = 85 \% \quad (2.1)$$

Коэффициент озеленения территории определяем по формуле

$$\text{Озеленение} = \frac{\text{озелененная территория} \text{ м}^2}{\text{площадь территории} \text{ м}^2} = \frac{3295}{21565} = 15 \% \quad (2.2)$$

### 2.3 Технологический процесс

Термомеханическая очистка (переработка) буровых отходов – это специализированная технология, разработанная компанией «Thermtech» предназначенная для разделения различных компонентов бурового шлама, образующихся при бурении с использованием растворов на нефтяной основе. В

установке отходы бурения разделяются на три основных компонента: минеральный твердый материал, нефтяная основа и вода.

Отделенная нефтяная основа направляется на завод жидких буровых растворов для дальнейшего использования при приготовлении растворов. Минеральный твердый материал, схожий по составу с природным грунтом, направляется для дожига на установку вращающейся печи с последующим захоронением на специализированном полигоне. Вода, в зависимости от класса опасности, отправляется либо на завод жидких буровых растворов для использования при приготовлении новых растворов, либо сливается в карту хранения жидких отходов, а затем отправляется на установку по переработке жидких буровых отходов.

Принцип работы установки по термомеханической переработки отходов состоит в нагреве потока отходов до температуры, превышающей температуру испарения нефтяной основы (250-300°C). Нефть и вода испаряются и конденсируются в отдельных конденсаторах, а затем отводятся специализированными трубопроводами. Ключевым компонентом технологии является барабанная камера, так называемая дробилка, через которую проходит вал, оснащенный рядом молотковых ударников и вращаемый электромотором. Частицы перемещаются к внутренней стенке камеры, где из-за трения генерируется избыточная теплота.

При достижении достаточно высокой температуры, отходы подаются винтовым конвейером в следующую камеру. Жидкость возгоняется и отбирается в виде пара. Затем пары нефти и воды конденсируются в специализированных конденсаторах. По мере возрастания температуры происходит непрерывное увеличение подачи новых отходов до достижения технологического максимума, процесс полностью контролируется автоматизированной системой с ПЛК (Программируемый Логический Контроллер). Принципиальная схема работы установки представлена на рисунке 2.2.

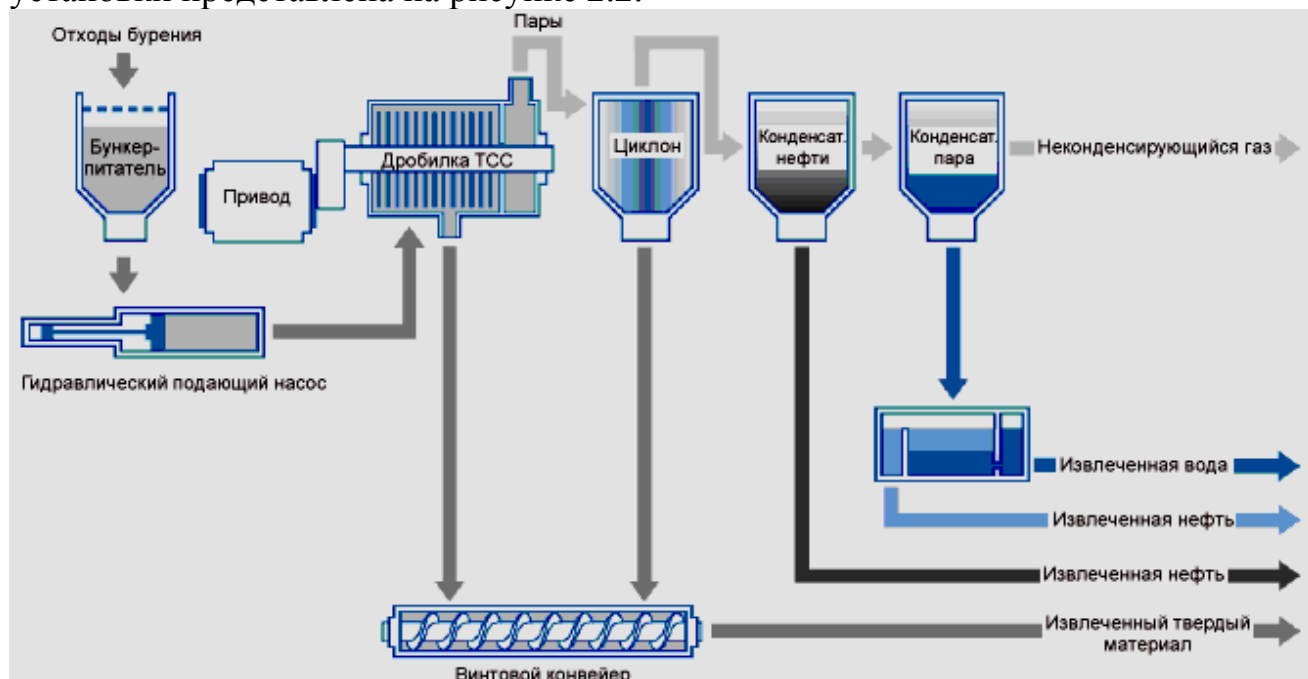


Рисунок 2.2 - Принципиальная схема работы установки по переработке твердых буровых отходов

Состав исходного перерабатываемого материала:

- содержание сухой твердой фазы: 40-80 вес.%;
- содержание сырой нефти: 10-30 вес. %;
- содержание воды: 10-30 вес. %.

## 2.4 Объемно-планировочные решения

Здание завода по переработке твердых буровых отходов одноэтажное, однопролетное, со стальным каркасом, бескрановое. Корпус здания прямоугольный с размерами в осях в плане 36х24 м, шаг колонн 6 м.

Высота здания до нижнего пояса стропильной фермы 8,4 м., по коньку 12,78 м. Для доступа в здание персонала установлены четыре одностворчатых двери размерами 2,1х1,0 м., для монтажа оборудования и доступа техники в здание предусмотрена установка двух роллетных ворот с размерами проема 4,5х4,5 м. Эвакуационные выходы расположены с каждой стороны здания.

Водоснабжение предусматривается от сети производственного водопровода экологического центра, точка врезки расположена с южной стороны участка. Проектом предусмотрено водоснабжение здания для удовлетворения производственных потребностей в воде.

Для противопожарных целей используется существующая система противопожарных гидрантов, расположенных по периметру проектируемого участка с шагом 50 метров.

Канализация производственная в наружную сеть.

Отопление – воздушное, электрическое.

Вентиляция – приточная и вытяжная с механическим побуждением.

Горячее водоснабжение – не предусмотрено.

Электроснабжение – основное от центральной трансформаторной подстанции, резервное – от генераторов.

Площадь здания – 880 м<sup>2</sup>.

## 2.5 Конструктивные решения

Проектируемое здание с полным стальным каркасом. Каркас включает в себя стальные колонны, установленные с шагом 6 м, привязка колонн – «0» мм. Колонны приняты сплошностенчатыми, постоянного сечения по высоте, по [5]. Сечения колонн выполнены из двутавров с параллельными гранями полок. Отметка верха фундамента для установки колонн принята минус 0,175 м.

Ширина пролета здания 24 м, конструкции покрытия – стальные треугольные стропильные фермы, тип опирания – шарнирный, тип элементов – парные уголки. Высота фермы в приопорной части 450 мм, в коньковой – 3860 мм. Передача на колонны или связи по колоннам ветровых нагрузок со стоек

торцевого фахверка, принятого по [6] предусмотрена через горизонтальные связевые фермы, расположенные по нижним поясам стропильных ферм. Верхние пояса ферм также раскреплены связями по периметру здания в дополнения к прогонам из горячекатаных швеллеров, передающим нагрузки от кровельных панелей. Тип применяемой кровли – кровельные панели типа «Сэндвич» марки ПТК П2С ТОО «ПолимерМетал-Т», состоящих из слоя теплоизоляции толщиной 100 мм облицованной стальными профилированными листами. Водоотвод неорганизованный.

Связи в плоскости колонн в осях 4-5 приняты крестообразные из парных горячекатаных уголков.

Фундаменты под колонны основного каркаса здания ФМ-1- монолитные железобетонные, столбчатого типа. Подошва высотой 400 мм. Основание подошвы 1,2x1,8 м, подколонник 0,6x0,9м. Под фундаменты выполнена бетонная подготовка высотой 100 мм. Низ подошвы фундаментов на отметке минус 1,45 м., обрез фундаментов на отметке минус 0,175 м.

Фундаменты под фахверковые колонны ФМ-2 монолитные железобетонные, столбчатого типа. Основание подошвы 1,2x1,8м., подколонник 0,4x0,7м., бетонная подготовка высотой 100 мм. Низ подошвы фундаментов на отметке минус 1,45 м., обрез фундаментов на отметке минус 0,175 м.

Ограждающие конструкции покрытия здания выполнены из сборных панелей типа «Сэндвич» марки ПТС СС с конструкцией аналогичной кровельным панелям. Панели приняты шириной 1 м., с различной длиной, толщиной 100 мм. Панели крепятся к стеновым прогонам, выполненными из горячекатаного швеллера.

Оконные проемы заполнены стальными двойными оконными переплетами ОГД 20.12-1 по серии [7]. Ворота приняты роллетного типа.

Полы в здании железобетонные монолитные, толщина 200 мм. Подстилающий слой песчано-гравийной смеси по уплотненному грунту. Для уменьшения пыления полов применена окраска стойкими эпоксидными составами светло-серого оттенка.

Антикоррозионная защита стальных конструкций - 2 слоя эмали ХСЕ-23 и лаком ХСЛ.

## 2.6 Теплотехнический расчет

Необходимо определить толщину наружной стеновой панели для здания со стальным каркасом, возводимого на месторождении Карачаганак, Казахстан. Панель типа «сэндвич», выполнена из стальных облицовочных тонколистовых панелей ( $\gamma_0 = 7850 \frac{\text{кг}}{\text{м}^3}$ ) со средним слоем из минераловатных плит ( $\gamma_0 = 105 \frac{\text{кг}}{\text{м}^3}$ ). Категория работ по [8] принята 1а – на персонал возложены только функции контроля и управления оборудованием.

Данные по теплотехническому расчету сведены в таблицу 2.3.



Таблица 2.3 - Основные параметры теплотехнического расчета

Наименование	Обозначение	Значение
Расчетная температура внутреннего воздуха, $t$ , °С, [1], таблица 1.	$t_b$	23
Температура воздуха наиболее холодной пятидневки обеспеченностью 0,92 согласно [2], $t$ , °С	$t_n$	-31
Нормированный температурный перепад, $t^{\circ}C$	$\Delta t^H$	7,0
Коэффициент теплоотдачи, Вт/(м <sup>2</sup> °С)	$\alpha_6$	8,7
Коэффициент теплоотдачи для зимних условий, Вт/(м <sup>2</sup> °С)	$\alpha_n$	23
Толщина слоя панели, м.	$\delta_1, \delta_3$	$0,5 \cdot 10^{-3}$
Толщина слоя панели, м.	$\delta_2$	0,1
Расчетные коэффициент теплопроводности для минеральной ваты (при условиях эксплуатации А), Вт/(м <sup>2</sup> °С), сведения производителя	$\lambda_1$	0,037
Расчетные коэффициент теплопроводности для стали (при условиях эксплуатации А), Вт/(м <sup>2</sup> °С)	$\lambda_2$	47
Средняя температура отопительного сезона, $t^{\circ}C$	$t_{o-п}$	-6,5
Продолжительность отопительного сезона, сут.	$Z_{o-п}$	199
Градусы сутки отоп. периода, Г.С.О.П.=( $t_b - t_{o-п}$ ) $Z_{o-п}$	Г.С.О.П.	5870
Приведенное сопротивление теплопередачи, м <sup>2</sup> °С/Вт.	$R_o^{TP}$	2,17

Произведем вычисление требуемого приведенного сопротивления теплопередаче  $R_o^{TP}$  панели по таблице 1б [3] методом линейного интерполирования. Получаем  $R_o^{TP} = 2,17$ .

Требуемое сопротивление теплопередаче ограждающих конструкций, отвечающих санитарно-гигиеническим и комфортным условиям, определяем по формуле

$$R_{o^{TP}} = \frac{n(t_b - t_{н5})}{\Delta t_n \cdot \alpha_6} = 1 \frac{(23 - (-31))}{7 \cdot 8,7} = 0,89 \text{ м}^2 \cdot \text{°C} / \text{Вт} \quad (2.3)$$

где  $n$ -коэффициент, принимаемый в зависимости от положения наружной поверхности ограждающих конструкций по отношению к наружному воздуху,  $n=1$ .

Определяем сопротивление теплопередаче наружной стены в виде многослойной панели из керамзитобетона и пенопластовых плит по формуле

$$R_0 = \frac{1}{\alpha_n} + \frac{\delta_1 + \delta_3}{\lambda_1} + \frac{\delta_2}{\lambda_2} + \frac{1}{\alpha_e} = \zeta \left( \frac{1}{23} + \frac{0,5 \cdot 10^{-3}}{47} + \frac{0,10}{0,037} + \frac{1}{8,7} \right) = 2,86 \zeta \text{ м}^2 \cdot \text{°C} / \text{Вт} \quad (2.4)$$

Так как  $R_0 > R_0^{\text{тп}}$ , что соответствует санитарно-гигиеническим и комфортным условиям, принимаем толщину «сэндвич» панели равной 100 мм.

## 2.7 Расчёт естественного освещения

Расчет освещенности при боковом освещении производился по [9]. Нормированное значение освещенности определяем по формуле

$$e_N = e_H m C \quad (2.5)$$

Площадь окон определяем по формуле

$$100 \cdot \frac{S_0}{S_n} = \frac{e_H \cdot K_3 \cdot \eta_0}{\tau_0 \cdot r_1} \cdot K_{зд}, \quad (2.6)$$

где  $S_0$  - площадь световых проёмов (в свету) при боковом освещении;  $S_0 = 1,2 \cdot 34 = 40,8 \text{ м}^2$ ;

$S_n$  - площадь пола помещения, равно  $36 \cdot 24 = 864 \text{ м}^2$ ;

$e_H$  - нормированное значение КЕО, равно 0,2 % по [10] таблица 1, принято для III пояса светового климата, разряд зрительной работы VII (периодическое наблюдение за ходом проведения работ при постоянном пребывании людей в помещении),  $e_n = 0,2 \cdot 1 \cdot 1 = 0,2$ ;

$m$  - коэффициент светового климата, для заданного района (Казахстан, Карачаганакское месторождение) данный коэффициент принимается равным 1.

$C$  - коэффициент солнечности климата, для III пояса светового климата, принимается равным 1.

$\eta_0$  - световая характеристика окон, определяется по таблицам в зависимости от отношения длины помещения к ее глубине  $\frac{l_n}{B}$  и отношения глубины помещения  $B$  к ее высоте от уровня условной рабочей поверхности до верха окна, принято по [9], таблица 4.16:

$$\eta_0 = 20,2 \left( \frac{l_n}{B} = \frac{36}{24} = 1,5, \frac{B}{h_1} = \frac{24}{4} = 6 \right) \quad (2.7)$$

$K_3$  - коэффициент запаса, принимаем 1,3;

$K_{зд}$  - коэффициент, учитывающий затемнение окон противостоящими зданиями, зависит от отношения расстояния от противостоящего здания до рассматриваемого, т.к. зданий нет, то значение  $K_{зд} = 1$ , принято по [9], таблица 4.17;

$\tau_0$  - общий коэффициент светопропускания, определяемый по формуле

$$\tau_0 = \tau_1 \cdot \tau_2 \cdot \tau_3 \cdot \tau_4 \cdot \tau_5, \quad (2.8)$$

где  $\tau_1$  - коэффициент светопропускания материала, принимаем по [9], табл. 4.18 для стекол оконных, двойных равным 0,8;

$\tau_2$  - коэффициент, учитывающий потери света в пределах светопроёма, принимаем по [4], табл. 4.18 для стальных двойных глухих окон равным 0,8;

$\tau_3$  - коэффициент, учитывающий потери света в несущих конструкциях, для бокового = 1;

$\tau_4$  - коэффициент, учитывающий потери света в солнцезащитных устройствах, не учитываем;

$\tau_5$  - коэффициент, учитывающий потери света в защитной сетке, установленной под фонарями, не учитываем.

$$\tau_0 = 0,8 \cdot 0,8 \cdot 1 = 0,64 \quad (2.9)$$

$r_1$  - коэффициент, учитывающий повышение КЕО при боковом освещении благодаря свету, отражённому от поверхностей помещения и подстилающего слоя, прилегающего к зданию. Для его нахождения необходимо найти средневзвешенный коэффициент отражения по формуле

$$\rho_{cp} = \frac{\rho_{ст} S_{ст} + \rho_{пт} S_{пт} + \rho_n S_n}{S_{ст} + S_{пт} + S_n}, \quad (2.10)$$

где  $S_{ст}$  - площадь стен помещения, за вычетом площади окон, в нашем случае  $S_{ст} = 36 \cdot 8,4 \cdot 2 + 8,4 \cdot 24 \cdot 2 - 40,8 \cdot 2 - 1,2 \cdot 22 \cdot 2 = 1486 \text{ м}^2$ ;

$S_{пт}$  - площадь потолка, принимаем равным  $S_{пт} = 24 \cdot 36 = 864 \text{ м}^2$ ;



$S_n$  - площадь пола, принимаем равным  $S_{пт}$ .

Коэффициент отражения  $\rho$  принимаем как для светлой клеевой окраски  $\rho=0,5$ , тогда

$$\rho_{cp} = \frac{0,5(1486+864+864)}{1486+864+864} = 0,5 \quad (2.10)$$

Исходя из полученных данных, находим табличное значение [9], табл. 4.20  $r_1=2,7$ .

Получаем  $e_N=0,2$ , тогда потребная площадь окон определяется по формуле

$$100 \cdot \frac{S_O}{S_{п}} = \frac{e_H \cdot K_3 \cdot \eta_O}{\tau_O \cdot r_1} \cdot K_{зд} \quad (2.11)$$

$$100 \cdot \frac{S_O}{864} = \frac{0,2 \cdot 1,3 \cdot 20,2}{0,64 \cdot 2,7} \cdot 1 \quad (2.12)$$

$S_O = 26,3 \text{ м}^2$  – общая потребная площадь окон.

Принятая площадь окон равна  $134,4 \text{ м}^2$

Получаем, что площади окон хватает для обеспечения приемлемого уровня освещенности. Все вычисления сведены в таблицу 2.4.

Таблица 2.4 - Расчет освещенности

Пояснения	Значения	
	Обозначение	Значение
Площадь пола здания	$S_{\text{П}}$	864
Нормируемое значение К.Е.О. VII – разряд зрительной работы, III светоклиматический район $e_H = 0,2$ - К.Е.О. при боковом освещении $m_N = 1$ - коэффициент светового климата $e_N = e_H Mn = 0,2 \cdot 1 = 0,2$	$e_N$	0,2
Коэффициент запаса	$K_3$	1,3
Световая характеристика зависимости от соотнош. $\frac{l_n}{B} = \frac{36}{24} = 1,5$ $\frac{B}{h_1} = \frac{24}{6} = 4$	$\eta_0$	20,2
Общий коэффициент светопропускания $\tau_0 = \tau_1 \cdot \tau_2 \cdot \tau_3 \cdot \tau_4 \cdot \tau_5$ $\tau_1 = 0,8$ $\tau_2 = 0,8$ $\tau_3 = 1$	$\tau_0$	0,64
Коэффициент, учитывающий свет, отраженный от поверхности стен, потолка, пола: $P_{\text{ср}} = 0,5$ , $\frac{l_n}{B} = 1,5$ $B = 24$ $\frac{B}{h_1} = 4$	$r_1$	2,7
Геометрический К.Е.О. в расчетной точке при боковом освещении по графикам Данилюка $\sum H = n_1 n_2 0,01 = 6 \cdot 90 \cdot 0,01 = 5,4$	$\sum H$	5,4
Коэффициент, учитывающий неравномерную яркость облачного неба, при $\alpha_1 = 26^\circ$	$\beta_a$	0,9
Площадь световых проемов $S_0 = \frac{e_H \cdot K_3 \cdot \eta_0}{\tau_0 \cdot r_1 \cdot 100} \cdot K_{\text{зд}} \cdot S_{\text{П}}$	$S_0$	26,3
К.Е.О. в расчетной точке при боковом освещении $e_p = \left( \sum H \beta_a r_1 \tau_0 \right) / K_3 = \frac{5,4 \cdot 0,9 \cdot 2,7 \cdot 0,64}{1,3} = 6,5$	$e_p$	6,5
Вывод: Площади окон хватает для обеспечения приемлемого уровня освещенности ( $e_H = 0,2 < 6,5$ )		

### 3 Расчетно конструктивный раздел

#### 3.1 Расчет фермы и каркаса здания

##### 3.1.1 Определение нагрузок. Расчет снеговой нагрузки

Расчет ведем по [2]. Расчетная схема приведена на рисунке 3.1 (принята согласно рекомендаций приложения 3\* [2]).

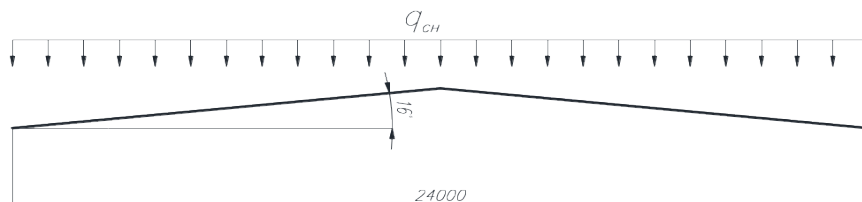


Рисунок 3.1 – К расчету снеговой нагрузки

Полное расчетное значение снеговой нагрузки на горизонтальную проекцию, согласно [2], определяется по формуле

$$S_0^r = \mu \cdot S_g, \quad (3.1)$$

где  $S_g = 1,8$  кПа, величину принимаем по снеговому району. Район принимаем III согласно [2], карта 1\*;

$\mu = 1$ , принимаем по [2], приложение 3\*, так как угол наклона кровли равен 16°.

Итого полное расчетное значение снеговой нагрузки определим по формуле

$$S_0^r = \mu \cdot S_g = 1 \cdot 1800 = 1800 \text{ Па}. \quad (3.2)$$

Нормативную снеговую нагрузку определим по формуле

$$S_0^n = S_0 \cdot 0,7 = 1800 \cdot 0,7 = 1260 \text{ Па}. \quad (3.3)$$

Расчетная снеговая нагрузка на длину фермы определяется по формуле

$$P_s = S_0^r \cdot B \cdot \gamma_n = 1800 \cdot 6 \cdot 0,95 = 10,26 \text{ кН/м}. \quad (3.4)$$

Расчетная схема рамы здания приведена на рисунке 3.2.

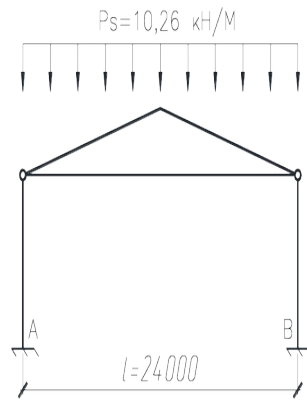


Рисунок 3.2 - Расчетная схема и усилия от снеговой нагрузки

### 3.1.2 Определение нагрузок. Расчет ветровой нагрузки

Схема распределения усилий на здание приведена на рисунке 3.3.



Рисунок 3.3 - К расчету ветровой нагрузки

Нормативная ветровая нагрузка равна сумме средней и пульсационной нагрузки и определяется по формуле

$$w = w_m + w_p \quad (3.5)$$

Нормативное значение ветрового давления определим по формуле

$$w_m = w_0 k(z_e) c, \quad (3.6)$$

где  $w_0$  – принимаем по таблице 5 [2] как для ветрового района IV,  $w_0 = 480$  Па;

$k(z_e)$  – определяем по таблице 6 [2], принято для местности типа А;

$z_e = 12,6$  м., при  $k(12,6) = 1,07$ ;

$z_e = 9,5$  м., при  $k(9,5) = 0,98$ ;

$c$  – коэффициент имеет разные значения, принимаем по приложению 4 [2].

Коэффициент  $Ce_1$  находим методом интерполяции (приложение 4, [2]),  $Ce_1 = -0,414$ .

Коэффициент  $Ce_2$  принимаем по приложению 4 [2] равным  $-0,4$ .

Коэффициент  $Ce_3$  находим методом интерполяции (приложение 4, [2]),  $Ce_3 = -0,432$ .

Определяем нормативное ветровое давление по формулам

$$w_m(Ce) = w_0 k(z_e) c = 480 \cdot 0,98 \cdot 0,8 = 376,3 \text{ Па}; \quad (3.7)$$

$$w_m(Ce_1) = 480 \cdot 0,98 \cdot (-0,414) = -194,7 \text{ Па}; \quad (3.8)$$

$$w_m(Ce_2) = 480 \cdot 1,07 \cdot (-0,4) = -205,4 \text{ Па}; \quad (3.9)$$

$$w_m(Ce_3) = 480 \cdot 0,98 \cdot (-0,432) = -203,2 \text{ Па}. \quad (3.10)$$

Пульсационную составляющую не учитываем согласно п. 6.2 [2].

Расчетное ветровое давление определяем по формулам

$$w_m(Ce)^r = 376,3 \cdot 1,4 = 526,8 \text{ Па}; \quad (3.11)$$

$$w_m(Ce_1)^r = -194,7 \cdot 1,4 = -272,6 \text{ Па}; \quad (3.12)$$

$$w_m(Ce_2)^r = -205,4 \cdot 1,4 = -287,6 \text{ Па}; \quad (3.13)$$

$$w_m(Ce_3)^r = -203,2 \cdot 1,4 = -284,5 \text{ Па}. \quad (3.14)$$

Расчетную ветровую нагрузку на одну поперечную раму определяем по формулам

$$q(Ce)^r = 526,8 \cdot 6 = 3,16 \text{ кН/м}; \quad (3.15)$$

$$q(Ce_1)^r = -272,6 \cdot 6 = -1,64 \text{ кН/м}; \quad (3.16)$$

$$q(Ce_2)^r = -287,6 \cdot 6 = -1,73 \text{ кН/м}; \quad (3.17)$$

$$q(Ce_3)^r = -284,5 \cdot 6 = -1,71 \text{ кН/м}. \quad (3.18)$$

Расчет постоянной нагрузки на верхний пояс фермы. Все расчеты сведены в таблицу 3.1.

Таблица 3.1 Учет постоянной нагрузки.

Наименование	Нормативная нагрузка, Н/м <sup>2</sup>	Коэфф. надежности по нагрузке	Расчетная нагрузка, Н/м <sup>2</sup>
Сендвич-панель ПТК П2С	224	1,2	269
Прогоны	122,3	1,05	128,1
Собственный вес фермы	150	1,05	157,5
Всего	496,3		555,6

Собственный вес фермы со связями принимаем по формуле Н.С. Стрелецкого [11]

$$q_{\phi}^n = \frac{\chi l \sum g}{\frac{R_y}{\gamma} - \chi l} = \frac{6,4 \cdot 24 \cdot 1606,3}{\frac{250 \cdot 10^6}{78500} - 6,4 \cdot 24} = 81,4 \frac{\text{Н}}{\text{м}^2}, \quad (3.19)$$

Где  $\sum g$  – расчетная нагрузка от покрытия и снега, Н/м<sup>2</sup>, принимаем  $\sum g = 1260 + 224 + 122,3 = 1606,3$  Н/м<sup>2</sup>;

$R_y$  – расчетное сопротивление стали поясов, принимаем  $R_y = 250$  Мпа;

$\gamma$  – удельный вес стали,  $\gamma = 78500 \frac{\text{Н}}{\text{м}^3}$ ;

$\chi$  – характеристика фермы, ( $\chi = 6,4$  при  $q = 15 \frac{\text{кН}}{\text{м}}$ ,  $\chi = 4,2$  при  $q = 80 \frac{\text{кН}}{\text{м}}$ ), при

шаге ферм 6 м, принимаем  $q = 6 \cdot 1606,3 = 9638 \frac{\text{кН}}{\text{м}}$ ,  $\chi = 6,4$ .

С учетом массы связей, а также с учетом того, что в ферме много элементов работающих в малонагруженном состоянии, то принимаем окончательно  $q_{\phi}^n = 100 \cdot 1,5 = 150 \frac{H}{м}$ . Учет постоянной нагрузки сведен в таблицу 3.1.

Расчетную постоянную нагрузку фермы определяем по формуле

$$q_n = q_p B \gamma_n = 555,6 \cdot 6 \cdot 0,95 = 3167 \text{ Н/м.} \quad (3.20)$$

где В – грузовая площадь, равна шагу колонн, 6 м.;

$\gamma_n$ - коэффициент надежности здания по назначению, принят для II класса,  $\gamma_n = 0,95$ .

### 3.1.3 Стропильная ферма. Подбор материалов

Район строительства – Казахстан, месторождение Карачаганак. В соответствии с [2] температура наиболее холодной пятидневки обеспеченностью 0,92 равна минус 31°C. По [12] черт.1 находим, что нужный район расположен в I<sub>4</sub> климатическом районе. В соответствии с полученными данными и с условием, что конструкция находится в отапливаемой зоне, по [13] табл. 50\* для поясов, решеток, стыковых накладок, листовых деталей, узловых фасонки и опорных плит фермы выбираем сталь по [14] С255.

По табл. 51 [13] определяем, что для данной стали, при толщине полки элемента от 4 до 20 мм для листового, широкополосного и универсального проката  $R_y = 240$  МПа. Для фасонного проката при толщине элемента от 4 до 10 мм  $R_y = 250$  МПа, при толщине элементов от 10 до 20 мм  $R_y = 240$  МПа.

### 3.1.4 Стропильная ферма. Расчет усилий в элементах

Разобьем ферму на узлы и элементы, результат отображен на рисунке 3.4.

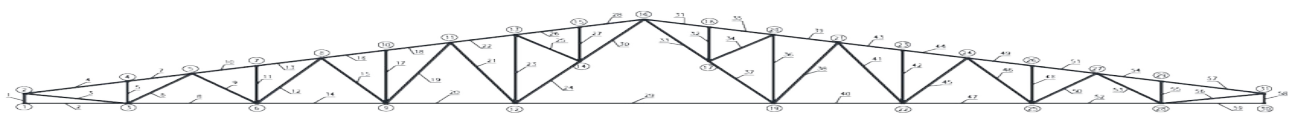


Рисунок 3.4 - Конструкция фермы

Геометрические характеристики фермы приведены в таблицах 3.2 и 3.3.

Таблица 3.2 - Координаты узлов фермы

Номер узла	Коорд. X	Коорд. Y	Номер узла	Коорд. X	Коорд. Y
1	0,00	0,0000	17	13,25	1,9300
2	0,00	0,4500	18	13,25	3,5048
3	2,00	0,0000	19	14,50	0,0000
4	2,00	1,0183	20	14,50	3,1496
5	3,25	1,3735	21	15,75	2,7944
6	4,50	0,0000	22	17,00	0,0000
7	4,50	1,7288	23	17,00	2,4392
8	5,75	2,0840	24	18,25	2,0840
9	7,00	0,0000	25	19,50	0,0000
10	7,00	2,4392	26	19,50	1,7288
11	8,25	2,7944	27	20,75	1,3735
12	9,50	0,0000	28	22,00	0,0000
13	9,50	3,1496	29	22,00	1,0183
14	10,75	1,9300	30	24,00	0,0000
15	10,75	3,5048	31	24,00	0,4500
16	12,00	3,8600			

Таблица 3.3 - Матрица элементов фермы

Номер	Номер	Номер	Номер	Номер	Номер	Номер	Номер	Номер
1	1	2	22	11	13	43	21	23
2	1	3	23	13	12	44	23	24
3	2	3	24	12	14	45	22	24
4	2	4	25	13	14	46	24	25
5	4	3	26	13	15	47	22	25
6	5	3	27	15	14	48	26	25
7	4	5	28	15	16	49	24	26
8	3	6	29	12	19	50	27	25
9	5	6	30	14	16	51	26	27
10	5	7	31	16	18	52	25	28
11	7	6	32	18	17	53	27	28
12	6	8	33	16	17	54	27	29
13	7	8	34	17	20	55	28	29
14	6	9	35	18	20	56	28	31
15	8	9	36	20	19	57	29	31
16	8	10	37	17	19	58	31	30
17	9	10	38	19	21	59	28	30
18	10	11	39	20	21			
19	9	11	40	19	22			
20	9	12	41	21	22			
21	11	12	42	23	22			



Нагрузки определим согласно рекомендаций [15]:

1. Комбинация нагрузжений: постоянная нагрузка и снеговая нагрузка на весь пролет фермы.

2. Комбинация нагрузжений: постоянная нагрузка на весь пролет фермы и снеговая нагрузка на половину пролета фермы.

Ветровые нагрузки имеют отрицательный знак по отношению основным нагрузкам, поэтому в комбинации их включать не будем.

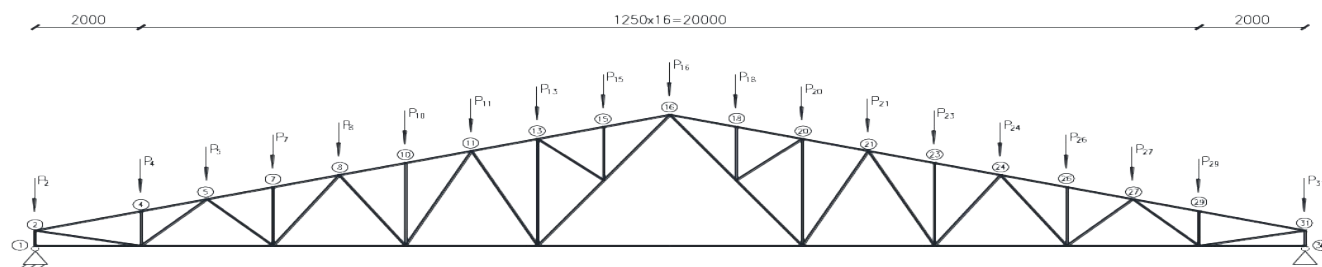


Рисунок 3.5 - Схема нагружения фермы

Расчет узловых нагрузок сведен в таблицу 3.4.

Таблица 3.4 - Узловые нагрузки на ферму

Номер узла	Грузовая площадь, м	Постоянная нагрузка, кН/м	Снеговая нагрузка, кН/м	Узловая нагрузка, кН
Комбинация нагрузок 1				
2,31	2	3,2	10,26	26,92
4,29	1,625	3,2	10,26	21,87
5,7,8,10,11,13,15,16,18,20,21,23,24,26,27	1,25	3,2	10,26	16,83
Комбинация нагрузок 2				
2	2	3,2	10,26	26,92
4	1,625	3,2	10,26	21,87
5,7,8,10,11,13,15	1,25	3,2	10,26	16,83
16	1,25	3,2	10,26	10,41
18,20,21,23,24,26,27	1,25	3,2	0	4,00
29	1,625	3,2	0	5,20
31	2	3,2	0	6,40

Расчет производим методом конечных элементов (см. Приложение А), результаты расчета сведены в таблицу 3.5.

Таблица 3.5 - Расчетные усилия в стержнях фермы

Номер стержня	Комбин. нагр. 1	Комбин. нагр. 2	Номер стержня	Комбин. нагр. 1	Комбин. нагр. 2
1	175,02	135,63	31	313,03	129,82
2	0,00	0,00	32	16,83	0,00
3	-298,13	-218,84	33	-91,92	7,02
4	302,37	221,96	34	-9,33	0,00
5	21,87	21,87	35	313,03	129,82
6	58,91	35,38	36	25,25	0,01
7	302,37	221,96	37	-79,63	7,02
8	-330,51	-237,32	38	45,56	-6,47
9	-16,62	-2,76	39	306,08	129,82
10	355,23	248,65	40	-313,03	-122,24
11	16,83	16,83	41	-37,71	8,35
12	-5,29	-17,24	42	16,83	0,00
13	355,23	248,65	43	341,43	123,53
14	-338,98	-230,31	44	341,43	123,53
15	20,52	28,99	45	20,52	-8,90
16	341,43	223,93	46	-5,29	12,56
17	16,83	16,83	47	-338,98	-114,25
18	341,43	223,93	48	16,83	0,00
19	-37,71	-45,67	49	355,23	112,06
20	-313,03	-196,75	50	-16,62	-14,57
21	45,56	51,73	51	355,23	112,06
22	306,08	182,58	52	-330,51	-97,99
23	25,25	25,25	53	58,92	24,74
24	-79,63	-86,33	54	302,37	84,56
25	-9,33	-9,33	55	21,87	0,01
26	313,03	189,53	56	-298,13	-83,37
27	16,83	16,83	57	302,37	84,56
28	313,03	189,53	58	175,01	41,42
29	-251,14	-128,70	59	0,00	0,00
30	-91,92	-98,62			

Примечание: «+» - сжатый стержень, «-» растянутый

Принимаем толщину фасонок фермы равной 10 мм согласно [11], таблица 4 с учетом максимального усилия в стержне фермы равным 338,98 кН (элемент номер 14).

Подбор стержней верхнего пояса.

Верхний пояс принимаем без изменения сечения по всей длине и рассчитываем на его максимальное усилие  $N=355,23$  кН (стержни 13 и 49).  
Задаемся гибкостью  $\lambda=90$  при  $R_y=250$  МПа по [13], таблица 72  $\varphi=599,8 \cdot 10^{-3}$ .

Требуемая площадь сечения определяется по формуле

$$A_{mp} = \frac{N}{\varphi R_y \gamma_c} = \frac{355,23 \cdot 10^3}{0,5998 \cdot 250 \cdot 10^6 \cdot 0,95} = 2,494 \cdot 10^{-3} \text{ м}^2 = 24,94 \text{ см}^2 \quad (3.21)$$

Принимаем 2L90x6 по [16]  $A=10,61 \cdot 2=21,22 \text{ см}^2$ ,  $i_x=2,78$  см,  $i_y=4,04$  см.  
Гибкости стержня определяем по формулам

$$\lambda_x = \frac{l}{i_x} = \frac{1,299}{2,78 \cdot 10^{-2}} = 46,73, \text{ тогда } \varphi_x = 0,863; \quad (3.22)$$

$$\lambda_y = \frac{l}{i_y} = \frac{1,299}{4,04 \cdot 10^{-2}} = 32,15, \text{ тогда } \varphi_y = 0,922. \quad (3.23)$$

Предельные гибкости определяем по формулам

$$\alpha_x = \frac{N}{\varphi_x A R_y \gamma_c} = \frac{355,23 \cdot 10^3}{0,863 \cdot 21,22 \cdot 10^{-4} \cdot 250 \cdot 10^6 \cdot 0,95} = 0,817. \quad (3.24)$$

$$[\lambda_x] = 180 - 60 \cdot \alpha_x = 180 - 60 \cdot 0,817 = 131 > \lambda_x. \quad (3.25)$$

$$\alpha_y = \frac{N}{\varphi_y A R_y \gamma_c} = \frac{355,23 \cdot 10^3}{0,922 \cdot 21,22 \cdot 10^{-4} \cdot 250 \cdot 10^6 \cdot 0,95} = 0,764. \quad (3.26)$$

$$[\lambda_y] = 180 - 60 \cdot \alpha_y = 180 - 60 \cdot 0,764 = 134 > \lambda_y. \quad (3.27)$$

Проверка устойчивости стержня проведем по формуле

$$\sigma = \frac{N}{\varphi_{min} A} = \frac{355,23 \cdot 10^3}{0,863 \cdot 21,22 \cdot 10^{-4}} = 194 \text{ МПа} < R_y \gamma_c = 250 \cdot 0,95 = 237,5 \text{ МПа}. \quad (3.28)$$

Устойчивость обеспечена.

Подбор сечения нижнего пояса.

Максимальное усилие в нижнем поясе равно  $N=338,98$  кН. Требуемая площадь сечения определим по формуле

$$A_{mp} = \frac{N}{R_y \gamma_c} = \frac{338,98 \cdot 10^3}{250 \cdot 10^6 \cdot 0,95} = 14,27 \text{ см}^2. \quad (3.29)$$

Требуемые радиусы инерции определим по формулам

$$i_{xmp} = \frac{l}{[\lambda]} = \frac{5}{400} = 1,25 \text{ см.} \quad (3.30)$$

$$i_{ymp} = \frac{l}{[\lambda]} = \frac{15}{400} = 3,75 \text{ см.} \quad (3.31)$$

Принимаем 2L75x6 по [16]  $A=8,78 \cdot 2=17,56 \text{ см}^2$ ,  $i_x=2,3 \text{ см}$ ,  $i_y=3,44 \text{ см}$ .  
Гибкости стержня получим по формулам

$$\lambda = \frac{l}{i_x} = \frac{5000}{23} = 217,4 < [\lambda] = 400. \quad (3.32)$$

$$\lambda = \frac{l}{i_y} = \frac{5000}{34,4} = 145,4 < [\lambda] = 400. \quad (3.33)$$

Проверка выполнения условия на прочность проведем по формуле

$$\sigma = \frac{N}{A} = \frac{338,98 \cdot 10^3}{17,56 \cdot 10^{-4}} = 193,3 \text{ МПа} < R_y \gamma_c = 250 \cdot 0,95 = 237,5 \text{ МПа}. \quad (3.34)$$

Условие выполняется.

Результаты расчета элементов решетки фермы сведены в таблицу 3.6.

Фх	Фу	Фх	Фу	Пределная гибкость		Ф <sup>min</sup>	γс	Максимальные напряжения в сечении, МПа		Максимальные допустимые напряжения, МПа
				[λх]	[λу]			Прочности	Устойчивости	
Верхний пояс										
0,841	0,840	0,713	129,58	137,20	0,714	0,95	199,57	237,5		237,5
0,921	0,695	0,651	138,29	140,91	0,863	0,95	165,11	237,5		237,5
0,861	0,921	0,817	130,99	134,08	0,863	0,95	193,98	237,5		237,5
0,861	0,921	0,817	130,99	134,08	0,863	0,95	193,98	237,5		237,5
0,861	0,921	0,785	132,90	135,86	0,863	0,95	186,44	237,5		237,5
0,861	0,921	0,785	132,90	135,86	0,863	0,95	186,44	237,5		237,5
0,861	0,921	0,704	137,78	140,43	0,863	0,95	167,14	237,5		237,5
0,861	0,921	0,720	136,82	139,54	0,863	0,95	170,93	237,5		237,5
0,861	0,921	0,720	136,82	139,54	0,863	0,95	170,93	237,5		237,5
0,861	0,921	0,720	136,82	139,54	0,863	0,95	170,93	237,5		237,5
0,861	0,921	0,704	137,78	140,43	0,863	0,95	167,14	237,5		237,5
0,861	0,921	0,785	132,90	135,86	0,863	0,95	186,44	237,5		237,5
0,861	0,921	0,785	132,90	135,86	0,863	0,95	186,44	237,5		237,5
0,861	0,921	0,817	130,99	134,08	0,863	0,95	193,98	237,5		237,5
0,861	0,921	0,817	130,99	134,08	0,863	0,95	193,98	237,5		237,5
0,861	0,921	0,695	138,29	140,91	0,863	0,95	165,11	237,5		237,5
0,843	0,713	0,711	137,20	137,32	0,841	0,95	169,43	237,5		237,5
Нижний пояс										
			400	400		0,95	0,00	237,5		237,5
			400	400		0,95	188,22	237,5		237,5
			400	400		0,95	193,04	237,5		237,5
			400	400		0,95	178,26	237,5		237,5
			400	400		0,95	143,02	237,5		237,5
			400	400		0,95	178,26	237,5		237,5
			400	400		0,95	193,04	237,5		237,5
			400	400		0,95	188,22	237,5		237,5
			400	400		0,95	0,00	237,5		237,5

Таблица - 3.6 Расчет элементов

Номер фермы	Расчетное усилие, кН	Сечение	Площадь, А см <sup>2</sup>	Расчетная		Радиус		Гибкость		Фх	Фу	Фх	Фу	αх	αу	Предельная		φ <sub>min</sub>	γс	Максимальные напряжения		Максимальные допустимые напряжения, МПа
				к	у	ix	iy	λх	λу							[σх]	[σу]			Прочности	Устойчивости	
Сжатые элементы решетки																						
1	175,02	2L50x5	9,6	45	45	1,53	2,45	18,37	29,41	0,93	0,966	0,284	0,274	0,284	0,274	162,95	163,57	0,931	0,95	67,48	67,48	237,5
5	21,87	2L50x5	9,6	101,8	101,8	1,53	2,45	66,54	41,55	0,77	0,885	0,043	0,037	0,043	0,037	177,42	177,76	0,767	0,95	10,23	10,23	237,5
6	58,91	2L50x5	9,6	185,7	185,7	1,53	2,45	121,37	75,80	0,4	0,706	0,224	0,126	0,224	0,126	166,54	172,43	0,397	0,95	53,26	53,26	237,5
15	28,99	2L50x5	9,6	243	243	1,53	2,45	158,82	99,18	0,24	0,535	0,183	0,082	0,183	0,082	169,00	175,09	0,239	0,95	43,54	43,54	237,5
17	16,83	2L50x5	9,6	243,9	243,9	1,53	2,45	159,41	99,55	0,24	0,532	0,107	0,048	0,107	0,048	173,56	177,13	0,237	0,95	25,49	25,49	237,5
21	51,73	2L75x5	13,72	306,1	306,1	2,16	3,23	141,71	94,77	0,3	0,566	0,263	0,138	0,263	0,138	164,21	171,71	0,297	0,95	62,52	62,52	237,5
23	25,25	2L75x5	13,72	315	315	2,16	3,23	145,83	97,52	0,28	0,546	0,138	0,070	0,138	0,070	171,73	175,81	0,277	0,95	32,72	32,72	237,5
27	16,83	2L50x5	9,6	157,5	157,5	1,53	2,45	102,94	64,29	0,51	0,779	0,050	0,033	0,050	0,033	177,01	178,04	0,510	0,95	11,84	11,84	237,5
32	16,83	2L50x5	9,6	157,5	157,5	1,53	2,45	102,94	64,29	0,51	0,779	0,050	0,033	0,050	0,033	177,01	178,04	0,510	0,95	11,84	11,84	237,5
33	7,02	2L50x5	9,6	229,9	229,9	1,53	2,45	150,26	93,84	0,27	0,572	0,039	0,019	0,039	0,019	177,63	178,89	0,269	0,95	9,37	9,37	237,5
36	25,25	2L75x5	13,72	315	315	2,16	3,23	145,83	97,52	0,15	0,546	0,258	0,070	0,258	0,070	164,53	175,81	0,148	0,95	61,24	61,24	237,5
37	7,02	2L50x5	9,6	229,9	229,9	1,53	2,45	150,26	93,84	0,27	0,572	0,039	0,019	0,039	0,019	177,63	178,89	0,269	0,95	9,37	9,37	237,5
38	45,56	2L75x5	13,72	306,1	306,1	2,16	3,23	141,71	94,77	0,3	0,566	0,232	0,122	0,232	0,122	166,09	172,70	0,297	0,95	55,06	55,06	237,5
41	8,35	2L75x5	13,72	306,1	306,1	2,16	3,23	141,71	94,77	0,3	0,566	0,042	0,022	0,042	0,022	177,45	178,66	0,297	0,95	10,09	10,09	237,5
42	16,83	2L50x5	9,6	243,9	243,9	1,53	2,45	159,41	99,55	0,24	0,532	0,107	0,048	0,107	0,048	173,56	177,13	0,237	0,95	25,49	25,49	237,5
45	20,52	2L50x5	9,6	243	243	1,53	2,45	158,82	99,18	0,24	0,535	0,130	0,058	0,130	0,058	172,21	176,52	0,239	0,95	30,82	30,82	237,5
46	12,56	2L50x5	9,6	243	243	1,53	2,45	158,82	99,18	0,24	0,535	0,079	0,035	0,079	0,035	175,23	177,87	0,239	0,95	18,86	18,86	237,5
53	58,92	2L50x5	9,6	185,7	185,7	1,53	2,45	121,37	75,80	0,4	0,706	0,224	0,126	0,224	0,126	166,54	172,43	0,397	0,95	53,27	53,27	237,5
55	21,87	2L50x5	9,6	101,8	101,8	1,53	2,45	66,54	41,55	0,77	0,885	0,043	0,037	0,043	0,037	177,42	177,76	0,767	0,95	10,23	10,23	237,5
58	175,01	2L50x5	9,6	45	45	1,53	2,45	29,41	18,37	0,93	0,966	0,284	0,274	0,284	0,274	162,96	163,57	0,931	0,95	67,45	67,45	237,5
Растянутые элементы решетки																						
3	298,13	2L75x5	13,72	205	205	2,16	3,23	94,91	63,47							400	400		0,95	217,30	217,30	237,5
9	16,62		9,6	185,7	185,7	1,53	2,45	121,37	75,80							400	400		0,95	17,31	17,31	237,5
12	17,24		9,6	243	243	1,53	2,45	158,82	99,18							400	400		0,95	17,96	17,96	237,5
19	45,67		9,6	306,1	306,1	1,53	2,45	200,07	124,94							400	400		0,95	47,57	47,57	237,5
24	86,33		9,6	229,9	229,9	1,53	2,45	150,26	93,84							400	400		0,95	89,93	89,93	237,5
25	9,33		9,6	174,6	174,6	1,53	2,45	114,12	71,27							400	400		0,95	9,72	9,72	237,5
30	98,62		9,6	229,9	229,9	1,53	2,45	150,26	93,84							400	400		0,95	102,73	102,73	237,5
33	91,92		9,6	229,9	229,9	1,53	2,45	150,26	93,84							400	400		0,95	95,75	95,75	237,5
34	9,33	2L50x5	9,6	174,6	174,6	1,53	2,45	114,12	71,27							400	400		0,95	9,72	9,72	237,5
37	79,63		9,6	229,9	229,9	1,53	2,45	150,26	93,84							400	400		0,95	82,95	82,95	237,5
38	6,47		9,6	306,1	306,1	1,53	2,45	200,07	124,94							400	400		0,95	6,74	6,74	237,5
41	37,71		9,6	306,1	306,1	1,53	2,45	200,07	124,94							400	400		0,95	39,28	39,28	237,5
45	8,9		9,6	243	243	1,53	2,45	158,82	99,18							400	400		0,95	9,27	9,27	237,5
46	5,29		9,6	243	243	1,53	2,45	158,82	99,18							400	400		0,95	5,51	5,51	237,5
50	16,62		9,6	185,7	185,7	1,53	2,45	121,37	75,80							400	400		0,95	17,31	17,31	237,5
56	298,13	2L75x5	13,72	205	205	2,16	3,23	94,91	63,47							400	400		0,95	217,30	217,30	237,5

Продолжение таблицы 3.6 - Расчет элементов фермы

Расчет сварных швов прикрепления решетки фермы к верхнему и нижнему поясу.

Для сварных соединений применим полуавтоматическую сварку под флюсом проволокой СВ-08А d=2мм [17]. Коэффициенты и расчетные сопротивления, принимаемые при расчете по металлу шва:  $\beta_f=0,9$ ;  $\gamma_{wf}=1$ ;  $R_{wf}=180$  МПа [13], табл.56\*.

$$\beta_f \gamma_{wf} R_{wf} = 0,9 \cdot 1 \cdot 180 = 162 \text{ МПа}. \quad (3.35)$$

При расчете по металлу границу сплавления  $\beta_z=1,05$ ,  $\gamma_{wz}=1$ .

$$R_{wz} = 0,45 R_{un} = 0,45 \cdot 380 = 171 \text{ МПа}, \quad (3.36)$$

где  $R_{un}=380$  МПа, [10] табл. 51.

$$\beta_z \gamma_{wz} R_{wz} = 1,05 \cdot 1 \cdot 171 = 179,6 \text{ МПа}; \quad (3.37)$$

$$B_f \gamma_{wf} R_{wf} = 162 \text{ МПа} < \beta_z \gamma_{wz} R_{wz} = 179,6 \text{ МПа}. \quad (3.38)$$

Несущая способность сварных швов определяется прочностью металла сварного шва и вычисляется по формуле

$$l_w = \frac{N_{об}}{n K_f \beta_f \gamma_{wf} R_{wf} \gamma_c} + a, \quad (3.39)$$

где  $N_{об}$  – усилие, действующее на обушок (перо) уголков;

n- количество швов (n=2);

a – длина шва на не провар (a=1-2 см);

$K_f$  – катет шва.

Величина сварного шва должна быть в пределах неравенства

$$K_{f, min} \leq K_f \leq K_{f, max}, \quad (3.40)$$

где  $K_{f, min}$  – минимальный катет согласно [13], табл. 38, принимаем  $K_{f, min} = 5$  мм ;

$K_{f, max}$  – максимальный катет шва равный: для шва по обушку  $1,2 t_{yr}$ ; для шва по перу  $K_{f, max} = t_{yr} - 1$ , при  $t_{yr} \leq 6$  мм ;

$$K_{f, max} = t_{yr} - 2, \text{ при } t_{yr} = 7 - 16 \text{ мм}, \quad (3.41)$$

где  $t_{yr}$  – толщина прикрепляемого уголка.

Число различных по толщине швов на всю ферму не должно быть более 4. Величины длин швов должны быть кратными 10 мм, минимальная длина швов принимается равно 60 мм.

Величину усилия по обушку принимаем с множителем 0,7 от общего усилия, по перу – с множителем 0,3 [11], стр. 23.

Расчет длин сварных швов элементов решетки фермы сводим в таблицу 3.7.

Таблица 3.7 -Таблица расчета швов

Номер стержня	Сечение	N, кН	Шов по обушку			Шов по перу		
			N, кН	kf, мм	l, см	N, кН	kf, мм	l, см
3	2L75x5	298,13	208,69	5,00	14,56	89,44	5,00	6,81
5	2L50x5	21,87	15,31	5,00	1,99	6,56	5,00	1,43
6	2L50x5	58,91	41,24	5,00	3,68	17,67	5,00	2,15
9	2L50x5	16,62	11,64	5,00	1,76	4,99	5,00	1,32
11	2L50x5	16,83	11,78	5,00	1,77	5,05	5,00	1,33
12	2L50x5	17,24	12,07	5,00	1,78	5,17	5,00	1,34
15	2L50x5	28,99	20,29	5,00	2,32	8,70	5,00	1,57
17	2L50x5	16,83	11,78	5,00	1,77	5,05	5,00	1,33
19	2L75x5	45,67	31,97	5,00	3,08	13,70	5,00	1,89
21	2L75x5	51,73	36,21	5,00	3,35	15,52	5,00	2,01
23	2L75x5	25,25	17,67	5,00	2,15	7,57	5,00	1,49
24	2L50x5	86,33	60,43	5,00	4,93	25,90	5,00	2,68
25	2L50x5	9,33	6,53	5,00	1,42	2,80	5,00	1,18
27	2L50x5	16,83	11,78	5,00	1,77	5,05	5,00	1,33
30	2L50x5	98,62	69,03	5,00	5,49	29,59	5,00	2,92
32	2L50x5	16,83	11,78	5,00	1,77	5,05	5,00	1,33
33	2L50x5	91,92	64,34	5,00	5,18	27,57	5,00	2,79
34	2L50x5	9,33	6,53	5,00	1,42	2,80	5,00	1,03
36	2L75x5	25,25	17,67	5,00	2,15	7,57	5,00	1,04
37	2L50x5	79,63	55,74	5,00	4,62	23,89	5,00	2,55
38	2L75x5	45,56	31,89	5,00	3,07	13,67	5,00	1,06
41	2L75x5	37,71	26,40	5,00	2,72	11,31	5,00	1,74
42	2L50x5	16,83	11,78	5,00	1,77	5,05	5,00	1,03
45	2L50x5	20,52	14,36	5,00	1,93	6,15	5,00	1,40
46	2L50x5	12,56	8,79	5,00	1,57	3,77	5,00	1,24
48	2L50x5	16,83	11,78	5,00	1,77	5,05	5,00	1,33
50	2L50x5	16,62	11,64	5,00	1,76	4,99	5,00	1,32
53	2L50x5	58,92	41,24	5,00	3,68	17,67	5,00	1,07
55	2L50x5	21,87	15,31	5,00	1,99	6,56	5,00	1,04
56	2L75x5	298,13	208,69	5,00	14,56	89,44	5,00	6,81

### 3.1.5 Расчет и конструирование узлов фермы

Разбивка фермы на узлы показана на рис. 3.6.



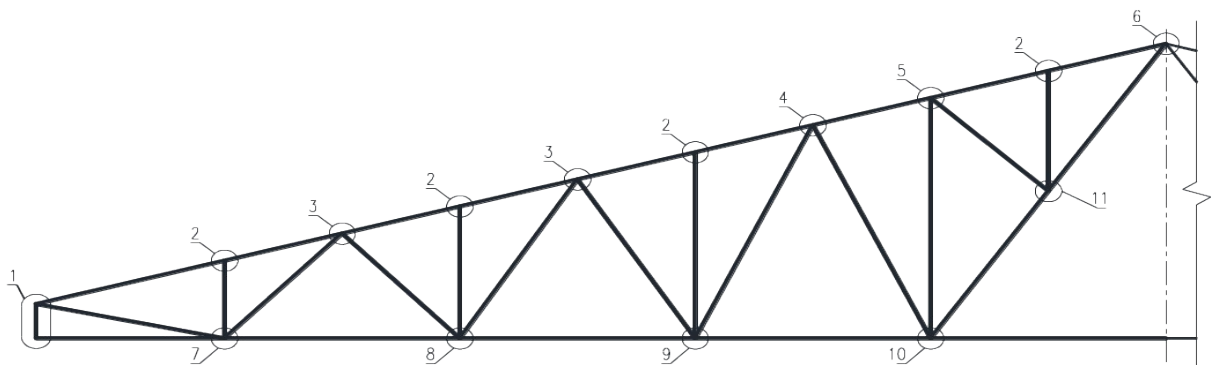


Рисунок 3.6 - Обозначение узлов фермы из парных уголков

#### Узел 1

Максимальное усилие в элементах решетки -  $N = 298,8 \text{ кН}$ . Соответственно максимальная расчетная длина сварного шва, катетом 5 мм по обушку, определяется неравенством

$$l = 14,56 \text{ см.} > l_{\min} = 6 \text{ см.} \quad (3.42)$$

Принимаем длину шва 15 см.

Максимальное поясное усилие  $N = 302,4 \text{ кН}$ . Вертикальное усилие на пояс  $P = 16,83 \text{ кН}$ . Соответственно максимальное расчетное усилие определяется по формуле

$$N = \sqrt{302,4^2 + 16,8^2} = 302,9 \text{ кН.} \quad (3.43)$$

Длина сварного шва, катетом 5 мм по обушку, определяется по формуле

$$l_w = \frac{N}{n K_f \beta_f \gamma_{of} R_{of} \gamma_c} + a = \frac{302900}{2 \cdot 5 \cdot 10^{-3} \cdot 162 \cdot 10^6 \cdot 0,95} + 0,01 = 0,207 \text{ м} > l_{\min} = 6 \text{ см} \quad (3.44)$$

Принимаем длину шва конструктивно не менее 21 см.

Конструкция узла 1 представлена на рисунке 3.7.

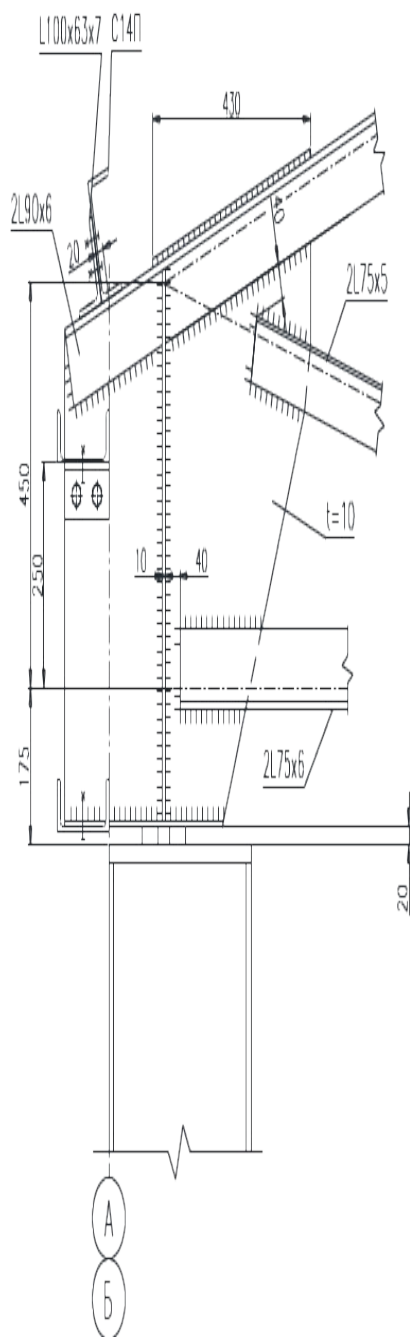


Рисунок 3.7 - Узел 1

Узел 2

Максимальное усилие в вертикальном элементе (стержни 5 и 55) -  $N = 21,87 \text{ кН}$ . Соответственно максимальная расчетная длина сварного шва, катетом 5 мм по обушке, определяется неравенством

$$l = 1,99 \text{ см.} < l_{\min} = 6 \text{ см.} \quad (3.46)$$

Принимаем длину шва 6 см.

Разность усилий между поясными усилиями определяем по формуле

$$\Delta N = N_{\text{лев. стерж}} - N_{\text{прав. стерж}} = 0. \quad (3.47)$$

Вертикальное усилие на пояс  $P = 21,97$  кН. Соответственно по [18] максимальное расчетное усилие определяем по формуле

$$N = \sqrt{(\Delta N)^2 + P^2} = 21,97 \text{ кН}. \quad (3.48)$$

Длина сварного шва, катетом 5 мм по обушке, определяется по формуле

$$l_w = \frac{N}{n K_f \beta_f \gamma_{wf} R_{wf} \gamma_c} + a = \frac{21970}{2 \cdot 5 \cdot 10^{-3} \cdot 162 \cdot 10^6 \cdot 0,95} + 0,01 = 6,02 \text{ м} < l_{\min} = 6 \text{ см} \quad (3.49)$$

Принимаем длину шва конструктивно не менее 6 см.

Минимальное расстояние между сварными швами уголков поясов и решетки [11], стр. 24 определим по формуле

$$a = 6 t_\phi - 20 = 6 \cdot 10 - 20 = 40 \text{ мм}, \quad (3.50)$$

где  $t_\phi = 10$  мм – толщина фасонки.

Конструкция узла 2 представлена на рисунке 3.8.

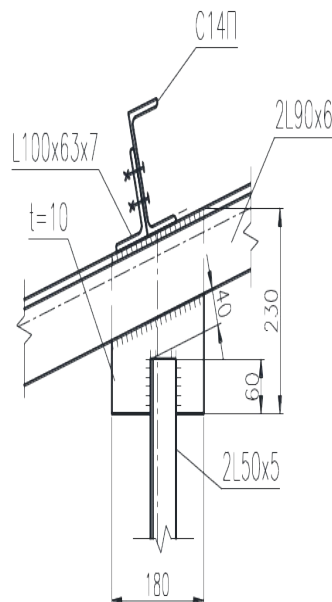


Рисунок 3.8 - Узел 2

Узел 3

Максимальное усилие в элементах решетки (стержни 6 и 53) -  $N = 58,92 \text{ кН}$ . Соответственно максимальная расчетная длина сварного шва, катетом 5 мм по обушку, определяется неравенством

$$l = 3,68 \text{ см.} < l_{\min} = 6 \text{ см.} \quad (3.51)$$

Принимаем длину шва 6 см.

Разность усилий между поясными усилиями определим по формуле

$$\Delta N = N_{\text{лев. стерж}} - N_{\text{прав. стерж}} = N_{10} - N_7 = 355,2 - 302,4 = 52,8 \text{ кН.} \quad (3.52)$$

Вертикальное усилие на пояс  $P = 16,83 \text{ кН}$ . Соответственно максимальное расчетное усилие рассчитаем по формуле

$$N = \sqrt{52,8^2 + 16,8^2} = 55,41 \text{ кН.} \quad (3.53)$$

Длина сварного шва, катетом 5 мм, по обушку определяется по формуле

$$l_w = \frac{N}{n K_f \beta_f \gamma_{wf} R_{wf} \gamma_c} + a = \frac{55410}{2 \cdot 5 \cdot 10^{-3} \cdot 162 \cdot 10^6 \cdot 0,95} + 0,01 = 0,035 \text{ м.} < l_{\min} = 6 \text{ см} \quad (3.54)$$

Принимаем длину шва конструктивно не менее 6 см.

Конструкция узла 3 представлена на рисунке 3.9.

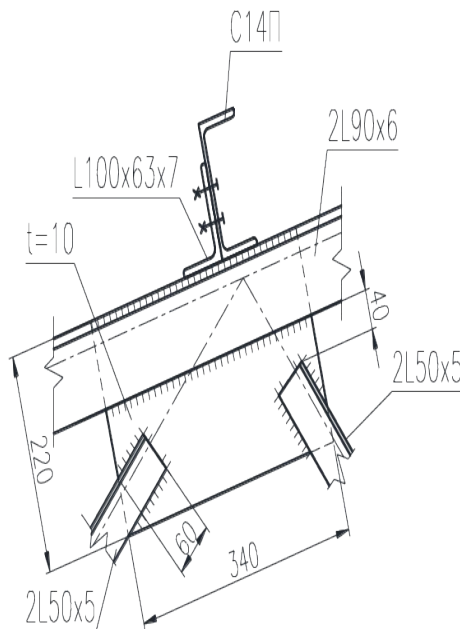


Рисунок 3.9 - Узел 3

Узел 4

Максимальное усилие в элементах решетки (стержни 19 и 21) -  $N = 51,7 \text{ кН}$ . Соответственно максимальная расчетная длина сварного шва, катетом 5 мм по обушку, определяется из неравенства

$$l = 3,35 \text{ см.} < l_{\min} = 6 \text{ см.} \quad (3.55)$$

Принимаем длину шва 6 см.

Разность усилий между поясными усилиями определим по формуле

$$\Delta N = N_{\text{лев. стерж}} - N_{\text{прав. стерж}} = N_{18} - N_{22} = 341,4 - 306,1 = 35,3 \text{ кН.} \quad (3.56)$$

Вертикальное усилие на пояс  $P_7 = 16,83 \text{ кН}$ . Соответственно максимальное расчетное усилие определяется по формуле

$$N = \sqrt{35,3^2 + 16,8^2} = 39,1 \text{ кН.} \quad (3.57)$$

Длину сварного шва катетом 5 мм по обушку определяем по формуле

$$l_{\omega} = \frac{N}{n K_f \beta_f \gamma_{\omega f} R_{\omega f} \gamma_c} + a = \frac{39100}{2 \cdot 5 \cdot 10^{-3} \cdot 162 \cdot 10^6 \cdot 0,95} + 0,01 = 0,028 \text{ м.} < l_{\min} = 6 \text{ см} \quad (3.58)$$

Принимаем длину шва конструктивно не менее 6 см.

Конструкция узла 4 представлена на рисунке 3.10.

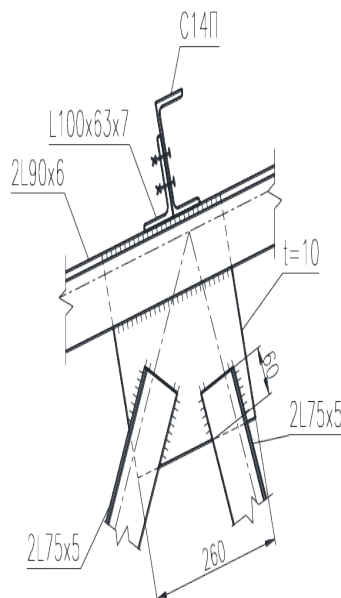


Рисунок 3.10 - Узел 4  
Узел 5

Максимальное усилие в элементах решетки (стержни 23 и 36) -  $N = 25,2 \text{ кН}$ . Соответственно максимальная расчетная длина сварного шва, катетом 5 мм по обушку, принимается согласно неравенства

$$l = 2,15 \text{ см.} < l_{\min} = 6 \text{ см.} \quad (3.59)$$

Принимаем длину шва 6 см.

Разность усилий между поясными усилиями определяется по формуле

$$\Delta N = N_{\text{лев. стерж}} - N_{\text{прав. стерж}} = N_{22} - N_{26} = 313,0 - 306,1 = 6,9 \text{ кН.} \quad (3.60)$$

Вертикальное усилие на пояс  $P_7 = 16,83 \text{ кН}$ . Соответственно максимальное расчетное усилие определи по формуле

$$N = \sqrt{6,9^2 + 16,8^2} = 18,2 \text{ кН.} \quad (3.60)$$

Длина сварного шва, катетом 5 мм по обушку, определяется по формуле

$$l_w = \frac{N}{n K_f \beta_f \gamma_{wf} R_{wf} \gamma_c} + a = \frac{18200}{2 \cdot 5 \cdot 10^{-3} \cdot 162 \cdot 10^6 \cdot 0,95} + 0,01 = 0,018 \text{ м.} < l_{\min} = 6 \text{ см.} \quad (3.61)$$

Принимаем длину шва конструктивно не менее 6 см.

Конструкция узла 5 представлена на рисунке 3.11.

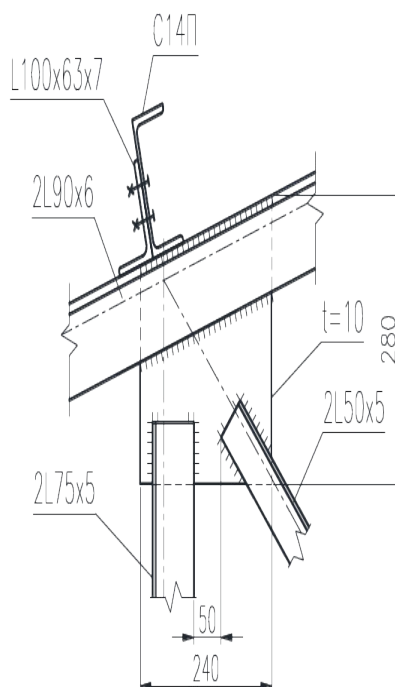


Рисунок 3.11 - Узел 5

Узел 6

Усилие в стыке определим по формуле

$$N_c = 1,2 N = 1,2 \cdot 313,03 = 375,6 \text{ кН.} \quad (3.62)$$

Ширина накладки определяется по формуле

$$l_n = 2 l_{yz} + t_\phi + 2c = 2 \cdot 90 + 10 + 2 \cdot 20 = 230 \text{ мм,} \quad (3.63)$$

где  $l_{yz} = 90$  – ширина поясных уголков;

$t_\phi = 10$  – толщина фасонки;

$c = 20$  – выпуски.

Толщина накладки определяется по формуле

$$t_n = \frac{\alpha N_c}{R_y b_n} = \frac{0,7 \cdot 375,6 \cdot 10^3}{240 \cdot 10^6 \cdot 230 \cdot 10^{-3}} = 0,0047 \text{ м} < t_\phi = 10 \cdot 10^{-3}. \quad (3.64)$$

Принимаем  $t_n = t_\phi = 10$  мм.

Монтажный стык двух отпавочных марок ферм осуществляется с помощью ручной электродуговой сварки электродами Э42А.

Расчет сварных швов по металлу шва:  $\beta_f = 0,7$ ;  $\gamma_{\omega f} = 1$ ;  $R_{\omega f} = 180 \text{ МПа}$  [13], табл.56\*.

$$\beta_f \gamma_{\omega f} R_{\omega f} = 0,7 \cdot 1 \cdot 180 = 126 \text{ МПа.} \quad (3.65)$$

При расчете по металлу границы сплавления:  $\beta_z = 1$ ,  $\gamma_{\omega z} = 1$ .

$$R_{\omega z} = 0,45 R_{un} = 0,45 \cdot 380 = 171 \text{ МПа,} \quad (3.66)$$

где  $R_{un} = 380 \text{ МПа}$ , [13] табл. 51;

$$\beta_z \gamma_{\omega z} R_{\omega z} = 1 \cdot 1 \cdot 171 = 171 \text{ МПа;} \quad (3.67)$$

$$\beta_f \gamma_{\omega f} R_{\omega f} = 126 \text{ МПа} < \beta_z \gamma_{\omega z} R_{\omega z} = 171 \text{ МПа.} \quad (3.68)$$

Согласно неравенству (3.68) расчет ведем по металлу шва.

Требуемая длина швов прикрепления накладки к полкам поясных уголков определяется по формуле

$$l_\omega = \frac{N}{K_f \beta_f \gamma_{\omega f} R_{\omega f} \gamma_c} + 0,04 = \frac{313,03 \cdot 10^3}{5 \cdot 10^{-3} \cdot 126 \cdot 10^6 \cdot 0,95} + 0,04 = 0,56 \text{ м.} \quad (3.69)$$

Принимаем длину швов согласно рисунку 3.12.

Длина сварных швов прикрепления верхнего пояса к фасонке определяется по формуле

$$l_{\omega} = \frac{(1-\alpha)N_c}{nK_f\beta_f\gamma_{\omega f}R_{\omega f}\gamma_c} = \frac{(1-0,7)375,6 \cdot 10^3}{2 \cdot 5 \cdot 10^{-3} \cdot 162 \cdot 10^6 \cdot 0,95} = 0,073 \text{ м.} \quad (3.70)$$

Проверка прочности узла верхнего пояса фермы. Характеристики сечения определяем по формулам

$$z_0 = \frac{\sum S}{\sum A} = \frac{230 \cdot 10,4 \cdot (265 + 0,5 \cdot 10,4) + 265 \cdot 10 \cdot 265 \cdot 0,5}{230 \cdot 10,4 + 265 \cdot 10} = 197,8 \text{ мм.} \quad (3.71)$$

$$I_x = 3,9 \cdot 10^{-5} \text{ м}^4. \quad (3.72)$$

$$W_x = \frac{3,9 \cdot 10^{-5}}{197,8 \cdot 10^{-3}} = 1,97 \cdot 10^{-4} \text{ м}^3. \quad (3.73)$$

Эксцентриситет приложения силы (принимаем, что усилие приложено вдоль центра тяжести уголков пояса  $x_0 = 25,1$  мм) определим по формуле

$$e = 265 - 25,1 - 197,8 = 42,1 \text{ мм.} \quad (3.74)$$

Наибольшее сжимающее напряжение получим по формуле

$$\sigma = \frac{N}{A} + \frac{Ne}{W_x} = \frac{313,03 \cdot 10^3}{5,04 \cdot 10^{-3}} + \frac{313,03 \cdot 10^3 \cdot 42,1 \cdot 10^{-3}}{1,97 \cdot 10^{-4}} = 129 \text{ МПа} < R_y \gamma_c = 240 \cdot 0,95 = 228 \text{ МПа.} \quad (3.75)$$

Катет угловых швов для присоединения вертикальных накладок определим по формуле

$$k_f = \frac{R_y t_{\phi}}{2\beta_f\gamma_{\omega f}R_{\omega f}} = \frac{240 \cdot 10^6 \cdot 10 \cdot 10^{-3}}{2 \cdot 126 \cdot 10^6} = 9,5 \text{ мм,} \quad (3.76)$$

принимаем  $k_f = 10$  мм. Конструкция узла 6 представлена на рисунке 3.12.



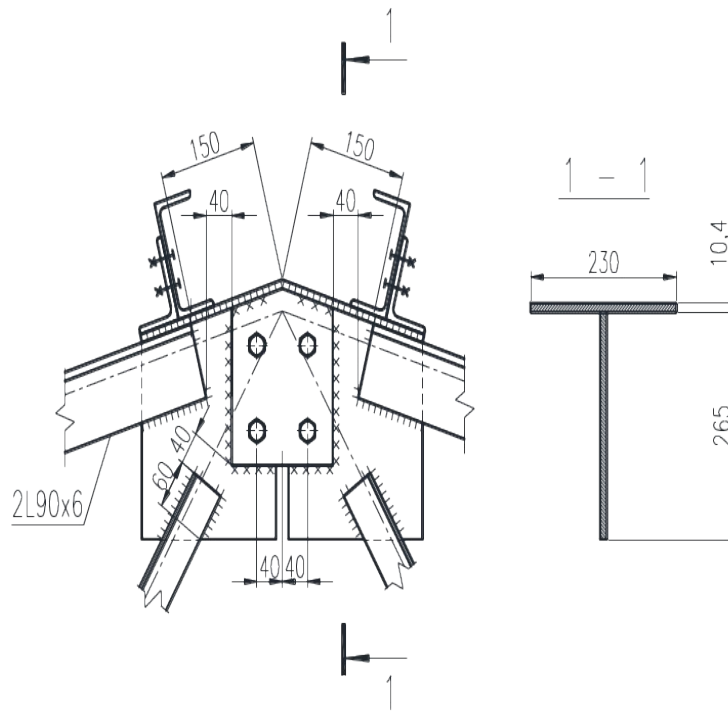


Рисунок 3.12 - Узел 6

#### Узел 7

Максимальное усилие в элементах решетки (стержни 3 и 56) -  $N = 298,1 \text{ кН}$ . Соответственно, максимальная расчетная длина сварного шва, катетом 5 мм по обушке, определяется по формуле

$$l_{\omega} = \frac{N_{об}}{n K_f \beta_f \gamma_{wf} R_{wf} \gamma_c} + a = \frac{0,7 \cdot 298,1 \cdot 10^3}{2 \cdot 5 \cdot 10^{-3} \cdot 162 \cdot 10^6 \cdot 0,95} + 0,01 = \dot{0},146 \text{ м} > l_{min} = 0,06 \text{ м}. \quad (3.77)$$

Принимаем длину шва 15 см.

Разность усилий между поясными усилиями определяется по формуле

$$\Delta N = N_{лев. стерж} - N_{прав. стерж} = N_2 - N_8 = 330,5 - 0 = 330,5 \text{ кН}. \quad (3.78)$$

Длина сварного шва, катетом 5 мм по обушке, определяется по формуле

$$l_{\omega} = \frac{N}{n K_f \beta_f \gamma_{wf} R_{wf} \gamma_c} + a = \frac{330500}{2 \cdot 5 \cdot 10^{-3} \cdot 162 \cdot 10^6 \cdot 0,95} + 0,01 = \dot{0},225 \text{ м} > l_{min} = 6 \text{ см}. \quad (3.79)$$

Принимаем длину шва конструктивно не менее 22,5 см.

В других элементах решетки усилия незначительны и длина требуемого шва не превышает 60 мм (см. таблицу 3.7), таким образом, принимаем длину шва 60 мм. Конструкция узла 7 представлена на рисунке 3.13.

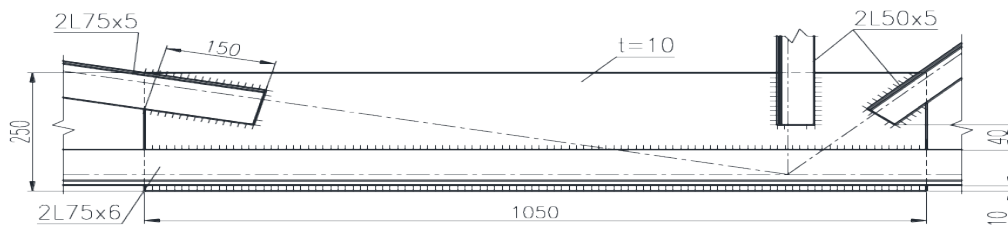


Рисунок 3.13 - Узел 7

Узел 8

Разность усилий между поясными усилиями определим по формуле

$$\Delta N = N_{\text{лев. стерж}} - N_{\text{прав. стерж}} = N_8 - N_{14} \leq 8,5 \text{ кН.} \quad (3.80)$$

Усилие незначительное (см. расчет узла 4), принимаем длину шва конструктивно не менее 6 см.

В элементах решетки усилия незначительны и длина требуемого шва не превышает 60 мм (см. таблицу 3.7), таким образом, принимаем длину шва 60 мм.

Конструкция узла 8 представлена на рисунке 3.14.

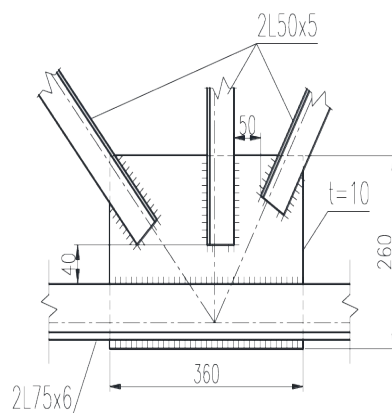


Рисунок 3.14 - Узел 8

Узел 9

Разность усилий между поясными усилиями определим по формуле

$$\Delta N = N_{\text{лев. стерж}} - N_{\text{прав. стерж}} = N_{14} - N_{20} = 26 \text{ кН.} \quad (3.81)$$

Усилие незначительное (см. расчет узла 4), принимаем длину шва конструктивно не менее 6 см.

В элементах решетки усилия незначительны и длина требуемого шва не превышает 60 мм (см. таблицу 3.7), таким образом, принимаем длину шва 60 мм. Конструкция узла 9 представлена на рисунке 3.15.

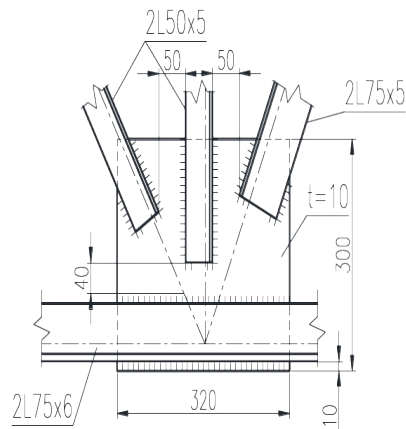


Рисунок 3.15 - Узел 9

#### Узел 10

Усилие в левом стержне номер 20 (40) равно 313 кН, соответственно длина сварного шва катетом 5 мм по обуху определяется по формуле

$$l_{\omega} = \frac{N}{n K_f \beta_f \gamma_{\omega f} R_{\omega f} \gamma_c} + a = \frac{0,7 \cdot 313 \cdot 10^3}{2 \cdot 5 \cdot 10^{-3} \cdot 162 \cdot 10^6 \cdot 0,95} + 0,01 = 0,152 \text{ м.} \quad (3.82)$$

Принимаем длину шва 155 мм.

Расчетное усилие в правом стержне номер 29 равно 215,1 кН. Крепим пояс монтажными болтами, зачем обвариваем сваркой. Монтажный стык осуществляется с помощью ручной электродуговой сварки электродами Э42А.

Расчет сварных швов по металлу шва:  $\beta_f = 0,7$ ;  $\gamma_{\omega f} = 1$ ;  $R_{\omega f} = 180 \text{ МПа}$  [13], табл.56\*.

$$\beta_f \gamma_{\omega f} R_{\omega f} = 0,7 \cdot 1 \cdot 180 = 126 \text{ МПа.} \quad (3.83)$$

При расчете по металлу границы сплавления:  $\beta_z = 1$ ,  $\gamma_{\omega z} = 1$ ,

$$R_{\omega z} = 0,45 R_{un} = 0,45 \cdot 380 = 171 \text{ МПа,} \quad (3.84)$$

где  $R_{un} = 380 \text{ МПа}$ , [13] табл. 51;

$$\beta_z \gamma_{\omega z} R_{\omega z} = 1 \cdot 1 \cdot 171 = 171 \text{ МПа;} \quad (3.85)$$

$$\beta_f \gamma_{\omega f} R_{\omega f} = 126 \text{ МПа} < \beta_z \gamma_{\omega z} R_{\omega z} = 171 \text{ МПа.} \quad (3.86)$$

Расчет ведем по металлу шва.

Необходимая длина швов определяется по формуле

$$l_{\omega} = \frac{N}{n K_f \beta_f \gamma_{\omega f} R_{\omega f} \gamma_c} + a = \frac{0,7 \cdot 215,1 \cdot 10^3}{2 \cdot 5 \cdot 10^{-3} \cdot 126 \cdot 10^6 \cdot 0,95} + 0,01 = 0,135 \text{ м} \quad (3.87)$$

В элементах решетки усилия незначительны и длина требуемого шва не превышает 60 мм (см. таблицу 3.7), таким образом, принимаем длину шва 60 мм. Конструкция узла 10 представлена на рисунке 3.16.

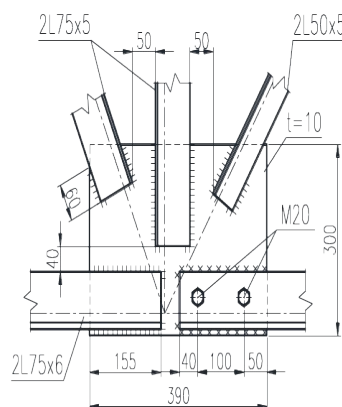


Рисунок 3.16 - Узел 10

#### Узел 11

Усилия в элементах незначительны и длина требуемого шва не превышает 60 мм (см. таблицу 3.7), таким образом, принимаем длину швов не менее 60 мм. Конструкция узла 11 представлена на рисунке 3.17.

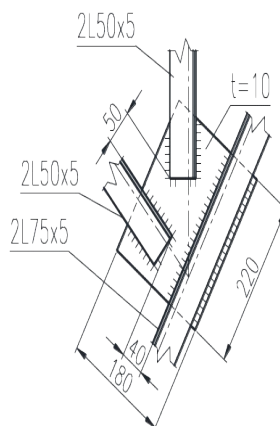


Рисунок 3.17 - Узел 11

### 3.1.6 Определение прогибов фермы

Определение прогибов фермы ведем по [11].

Прогиб определяем от нормативной нагрузки по формуле Мора

$$f = \sum \frac{N_i N_{pi}}{E A_i}, \quad (3.88)$$

где  $N_i$  – усилие в  $i$ -м стержне от единичной силы  $P=1$ ;

$N_{pi}$  – усилие в  $i$ -м стержне от нагрузки;

$l_i$  – длина  $i$ -го стержня;

$A_i$  – площадь  $i$ -го стержня.

Проверяем условие жесткости исходя из эстетико-психологического требования, прогиб вычисляем согласно рекомендаций [8] стр. 82 от нормативной постоянной и длительной нагрузок по формуле

$$q_n^n + 0,3 S_0^n \cdot 6 = 496,3 \cdot 6 + 0,3 \cdot 1260 \cdot 6 = 2977,8 + 2268 = 5245,8 \text{ Н/м.} \quad (3.89)$$

Результаты расчетов прогиба фермы сведены в таблицу 3.8.

Таблица 3.8 - Расчет прогиба фермы

N, элем.	$N_i$ , Н	$N_{pi}$ , Н	E, МПа	L, м	$A_i$ , м <sup>2</sup>	$\frac{N_i N_{pi}}{E A_i}$
1	2	3	4	5	6	7
1	0,5	6,82E+04	2,10E+11	0,45	0,002786	2,62E-05
2	1,52E-14	1,72E-09	2,10E+11	2	0,002786	8,95E-32
3	1,007	1,16E+05	2,10E+11	2,05	0,001478	0,000772851
4	1,021	1,18E+05	2,10E+11	2,08	0,002786	0,000427391
5	4,28E-06	8,53E+03	2,10E+11	1,02	0,00096	1,84331E-10
6	0,299	2,30E+04	2,10E+11	1,86	0,00096	6,32085E-05
7	1,021	1,18E+05	2,10E+11	1,30	0,002786	0,000267042
8	1,183	1,29E+05	2,10E+11	2,50	0,002786	0,000651089
9	0,176	6,48E+03	2,10E+11	1,86	0,00096	1,04988E-05
10	1,353	1,38E+05	2,10E+11	1,30	0,002786	0,00041576
11	1,78E-15	6,56E+03	2,10E+11	1,73	0,00096	9,9874E-20
12	0,152	2,06E+03	2,10E+11	2,43	0,00096	3,77788E-06
13	1,353	1,38E+05	2,10E+11	1,30	0,002786	0,00041576
14	1,38	1,32E+05	2,10E+11	2,50	0,002786	0,000778971
15	0,108	7,99E+03	2,10E+11	2,43	0,00096	1,04065E-05
16	1,492	1,33E+05	2,10E+11	1,30	0,002786	0,000440584
17	1,15E-07	6,56E+03	2,10E+11	2,44	0,00096	9,10685E-12
18	1,492	1,33E+05	2,10E+11	1,30	0,002786	0,000440584
19	0,101	1,47E+04	2,10E+11	3,06	0,001478	1,46323E-05
20	1,476	1,22E+05	2,10E+11	2,50	0,002786	0,00076946

Продолжение таблицы 3.8

1	2	3	4	5	6	7
21	0,078	1,78E+04	2,10E+11	3,06	0,001478	1,36541E-05
22	1,568	1,19E+05	2,10E+11	1,30	0,002786	0,000415332
23	6,03E-08	9,84E+03	2,10E+11	3,15	0,001478	6,02239E-12
24	0,085	3,10E+04	2,10E+11	2,30	0,00096	3,0078E-05
25	6,69E-08	3,64E+03	2,10E+11	1,75	0,00096	2,1067E-12
26	1,568	1,22E+05	2,10E+11	1,30	0,002786	0,000424732
27	1,21E-07	6,56E+03	2,10E+11	1,58	0,00096	6,18305E-12
28	1,568	1,22E+05	2,10E+11	1,30	0,002786	0,000424732
29	1,554	9,79E+04	2,10E+11	5	0,002786	0,001299515
30	0,085	3,58E+04	2,10E+11	2,30	0,00096	3,47114E-05
31	1,568	1,22E+05	2,10E+11	1,30	0,002786	0,000424732
32	1,21E-07	6,56E+03	2,10E+11	1,58	0,00096	6,18305E-12
33	0,085	3,58E+04	2,10E+11	2,30	0,00096	3,47114E-05
34	6,69E-08	3,64E+03	2,10E+11	1,75	0,00096	2,1067E-12
35	1,568	1,22E+05	2,10E+11	1,30	0,002786	0,000424732
36	6,03E-08	9,84E+03	2,10E+11	3,15	0,001478	6,02239E-12
37	0,085	3,10E+04	2,10E+11	2,30	0,00096	3,0078E-05
38	0,078	1,78E+04	2,10E+11	3,06	0,001478	1,36541E-05
39	1,568	1,19E+05	2,10E+11	1,30	0,002786	0,000415332
40	1,476	1,22E+05	2,10E+11	2,50	0,002786	0,00076946
41	0,101	1,47E+04	2,10E+11	3,06	0,001478	1,46323E-05
42	1,15E-07	6,56E+03	2,10E+11	2,44	0,00096	9,10685E-12
43	1,492	1,33E+05	2,10E+11	1,30	0,002786	0,000440584
44	1,492	1,33E+05	2,10E+11	1,30	0,002786	0,000440584
45	0,108	7,99E+03	2,10E+11	2,43	0,00096	1,04065E-05
46	0,152	2,06E+03	2,10E+11	2,43	0,00096	3,77788E-06
47	1,38	1,32E+05	2,10E+11	2,50	0,002786	0,000778971
48	1,78E-15	6,56E+03	2,10E+11	1,73	0,00096	9,9874E-20
49	1,353	1,38E+05	2,10E+11	1,30	0,002786	0,00041576
50	0,176	6,48E+03	2,10E+11	1,86	0,00096	1,04988E-05
51	1,353	1,38E+05	2,10E+11	1,30	0,002786	0,00041576
52	1,183	1,29E+05	2,10E+11	2,50	0,002786	0,000651089
53	0,299	2,30E+04	2,10E+11	1,86	0,00096	6,32085E-05
54	1,021	1,18E+05	2,10E+11	1,30	0,002786	0,000267042
55	6,87E-08	8,52E+03	2,10E+11	1,02	0,00096	2,95876E-12
56	1,007	1,16E+05	2,10E+11	2,05	0,001478	0,000772851
57	1,021	1,18E+05	2,10E+11	2,08	0,002786	0,000427391
58	0,5	6,82E+04	2,10E+11	0,45	0,002786	2,62281E-05
59	0	0	2,10E+11	2,00	0,002786	0
$\sum \frac{N_i N_{pi}}{E A_i} \cdot 1000$						15 мм

Условие жесткости проверим неравенством

$$f = 15 < [f] = \frac{l}{250} = \frac{24000}{250} = 96. \quad (3.90)$$

Жесткость фермы достаточна.

### 3.1.7 Компоновка поперечной рамы здания

Шаг рам каркаса и ферм покрытия  $V=6$  м, пролет здания  $L=24$  м, длина здания  $l=36$  м. Высота от уровня чистого пола до низа стропильных ферм  $H_0=8,4$  м. Сопряжение ферм с колоннами каркаса принято шарнирное.

Схема расположения колонн и стропильных конструкций представлена на рисунке 3.18. Схема поперечной рамы каркаса представлена на рисунке 3.19.

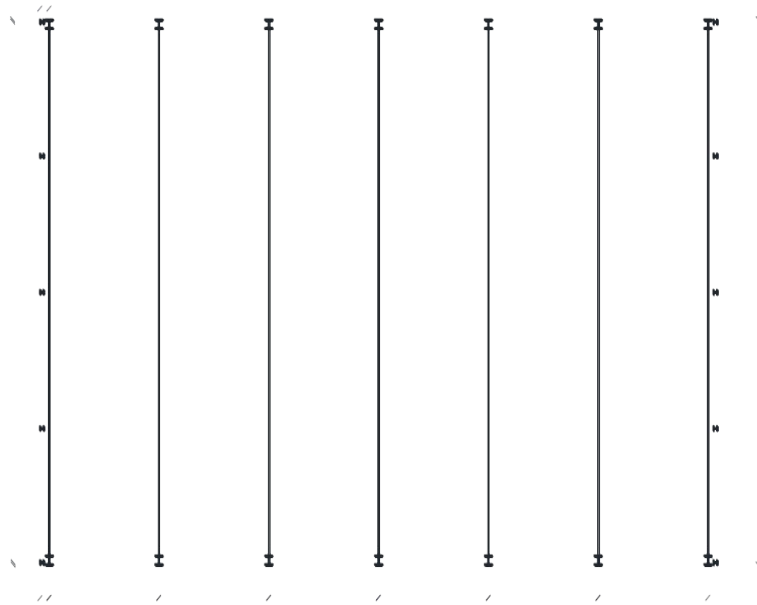


Рисунок 3.18 - Схема расположения колонн и стропильных конструкций

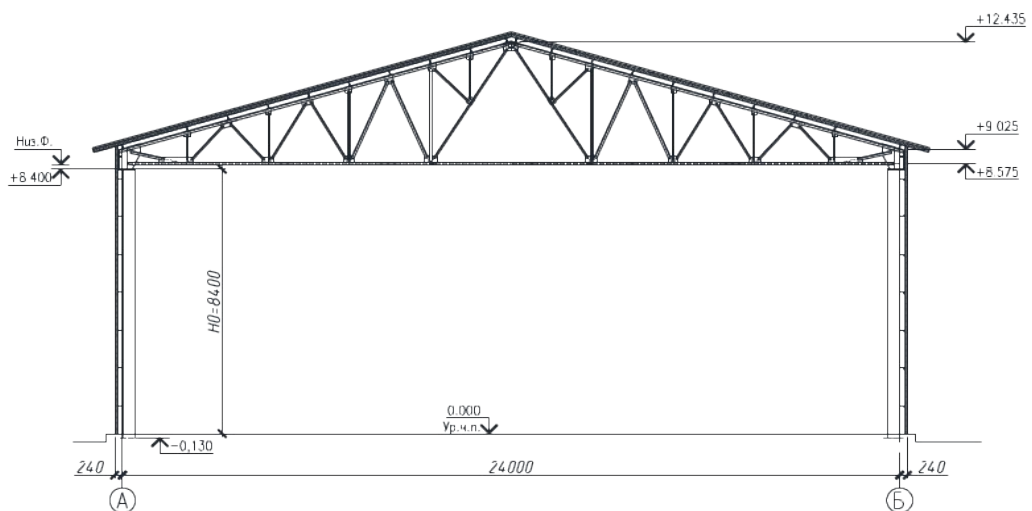


Рисунок 3.19 - Схема поперечной рамы каркаса здания.

### 3.1.8 Статический расчет рамы каркаса

В соответствии с рекомендациями [19], [20] принимаем расчетную схему приведенную на рисунке 3.20.

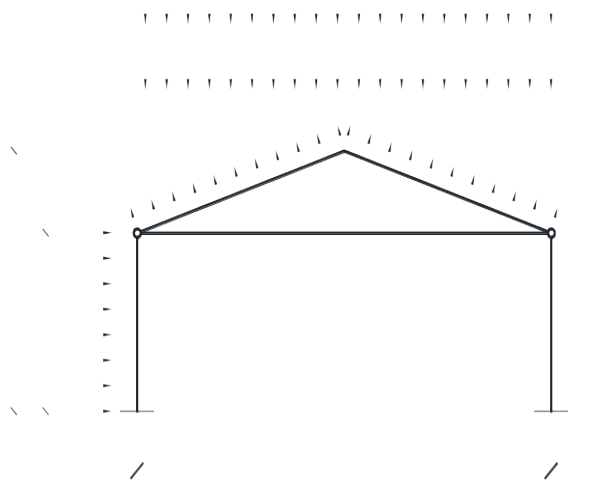


Рисунок 3.20 - Расчетная схема поперечной рамы каркаса здания

Эпюры моментов от различных нагрузок приведены ниже на рисунках 3.21, 3.22 и 3.33.





Рисунок 3.21 – Эпюры моментов от постоянной нагрузки

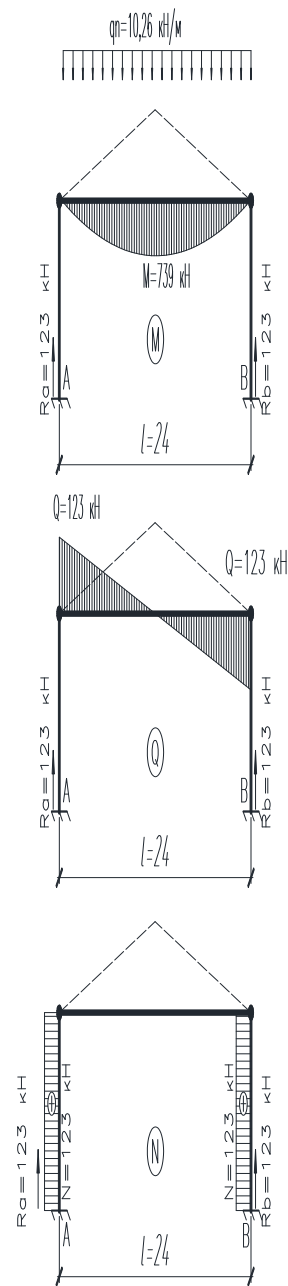


Рисунок 3.22 – Эпюры моментов от снеговой нагрузки

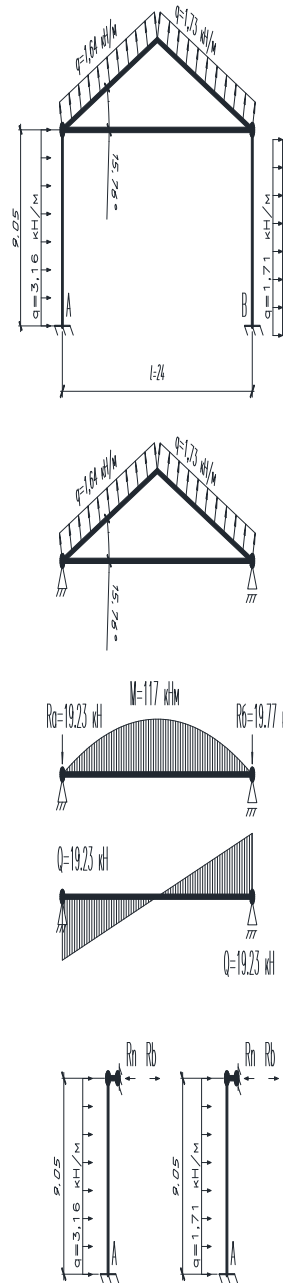


Рисунок 3.23 – Эпюры моментов от ветровой нагрузки

Найдем изгибающие моменты в стойках рамы согласно [20] (2.4) по формулам

$$R_n = R_b - r_b \sum \frac{R_b}{r_b}, \quad (3.91)$$

Где  $R_{b1} = \frac{-3}{8} qH = \frac{-3}{8} qH = \frac{-3}{8} \cdot 3,16 \cdot 9,05 = -10,72 \text{ кН}.$  (3.92)

$$R_{b2} = \frac{-3}{8} qH = \frac{-3}{8} qH = \frac{-3}{8} \cdot 1,71 \cdot 9,05 = -5,8 \text{ кН}.$$
 (3.93)

$$r_{b1}=r_{b2}=\frac{3EI}{H^3}=\frac{3\cdot 2,1\cdot 10^{11}\cdot 34360\cdot 10^{-8}}{9,05^3}=292044. \quad (3.94)$$

$I_x$  принято как для двутавра 35Ш1.

$$R_{n1}=R_{b1}-r_{b1}\frac{\sum R_b}{\sum r_b}=10720-292044\frac{10720+5800}{292044\cdot 2}=2460 \text{ Н}. \quad (3.95)$$

$$R_{n2}=R_{b2}-r_{b2}\frac{\sum R_b}{\sum r_b}=5800-292044\frac{10720+5800}{292044\cdot 2}=-2460 \text{ Н}. \quad (3.96)$$

Итоговая эпюра моментов показана на рисунке 3.24.

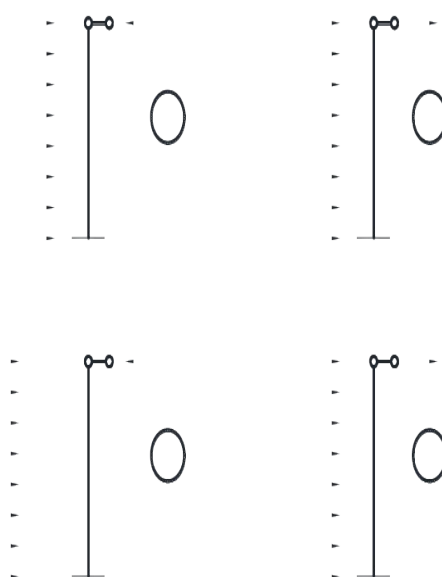


Рисунок 3.24 - Эпюры моментов колонн

Колонна принята по серии [5] марки КБ 84.6-1-К(С) из двутавра 35Ш1. Расчетный вес колонн определим по формуле

$$G_k=0,95\cdot 1,05\cdot 8,4\cdot 96,1\cdot 9,8=7,9 \text{ кН}. \quad (3.97)$$

Поверхностная масса стен:

- Вес стеновой панели ( $21,9 \text{ кг/м}^2$ ), шириной 6 метров, высотой  $h$  определим по формулам

$$h=8,4-1,2=7,2 \text{ м}, \quad (3.98)$$

$$G_{пан}=21,9\cdot 9,8\cdot 6\cdot 7,2\cdot 0,95\cdot 1,2=10,6 \text{ кН}. \quad (3.99)$$

- Вес остекления ( $35 \text{ кг/м}^2$ ), шириной 6 метров, высотой  $h=1,2$  метра определим по формуле

$$G_{ост} = 35 \cdot 9,8 \cdot 6 \cdot 1,2 \cdot 0,95 \cdot 1,1 = 2,6 \text{ кН.} \quad (3.100)$$

Результаты расчетов сведены в таблицу 3.9. На основании таблицы 3.9 составлена таблица 3.10 с расчетными усилиями в характерных сечениях левой колонны с учетом сочетания нагрузок. При заполнении таблицы 3.10 учитываются следующие правила:

1) Постоянные нагрузки, плюс временные длительные нагрузки, плюс одна кратковременная с коэффициентом сочетаний равном 1;

2) Постоянная и временные длительные нагрузки, плюс не менее двух кратковременных нагрузок, умноженных каждая на коэффициент сочетаний 0,9;

Нагрузки от снега и ветра отнесены к кратковременным.

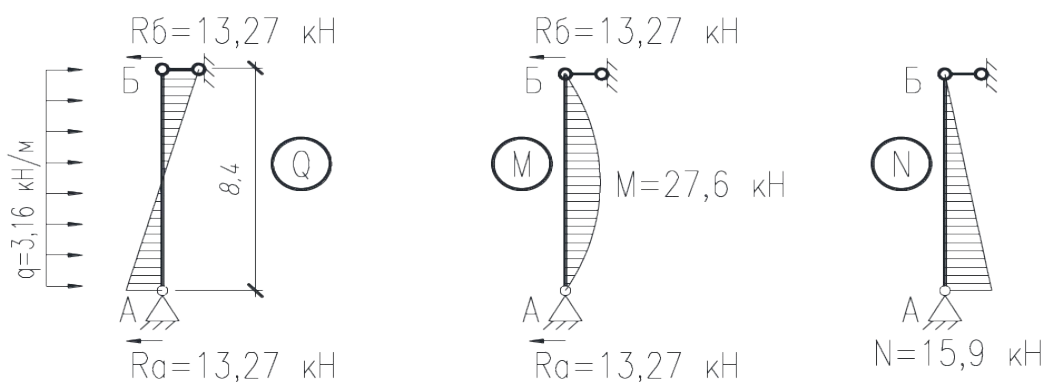
Расчет нагрузки на верхний обрез фундамента фахверка. Колонна принята по серии [6] из профиля ГН • 160x160x4, весом 276 кг. Нагрузки определим по формулам

$$N_{\phi} = G_{кол} + G_{пан} + G_{ост} = 276 \cdot 9,8 + 10600 + 2600 = 15900 \text{ Н.} \quad (3.101)$$

$$M_{\phi} = \frac{R_a l}{2} - \frac{q l^2}{8} = 13,27 \cdot \frac{8,4}{2} - \frac{3,16 \cdot 8,4^2}{8} = 27,6 \text{ кНм.} \quad (3.102)$$

$$Q_{\phi} = 13,27 \text{ кН.} \quad (3.103)$$

Эпюры внутренних усилий фахверковой колонны приведены на рисунке 3.25.



Ри

сунок 3.25 - Эпюры фахверковой колонны

Таблица 3.9 - Внутренние усилия в сечениях левой стойки рамы, при различных загружениях

№ нагрузки	Вид нагрузки	$\psi$	Характерные сечения стойки						
			Нижняя часть			Верхняя часть			
			M, кН·м.	N, кН.	Q, кН.	M, кН·м.	N, кН.	Q, кН.	
1	2	3	4	5	6	7	8	9	
1	Постоянная	1,0	0	59,1	0	0	0	38	0
2	Снеговая	1,0	0	123	0	0	0	123	0
		0,9	0	116,1	0	0	0	116,1	0
3	Ветровая Слева	1,0	107	-19,2	26,1	0	-19,2	2,46	
		0,9	96,3	-17,3	23,5	0	-17,3	2,21	
4	Ветровая Справа	1,0	92,3	-19,8	17,9	0	-19,8	2,46	
		0,9	83,1	-17,3	16,1	0	-17,3	2,21	

Таблица 3.10- Расчетные усилия в сечениях левой колонны при различных сочетаниях нагрузок

Комбинация усилий	Коэффициент сочетаний	Номера нагрузок и усилий	Характерные сечения стойки			
			в нижней части		в верхней	
			1-1		2-2	
			M, кН·м	N, кН	M, кН·м	N, кН
+M max Nсоотв.	$\psi = 1$	№ нагрузок	1,3		-	
		усилия	107	39,9	-	-
	$\psi = 0,9$	№ нагрузок	1,2,3		-	
		усилия	83,1	157,9	-	-
-M max Nсоотв.	$\psi = 1$	№ нагрузок	1,4		-	
		усилия	92,3	39,3	-	-
	$\psi = 0,9$	№ нагрузок	1,2,4		-	
		усилия	83,1	157,9	-	-
N max +M соотв.	$\psi = 1$	№ нагрузок	1,2		1,2	
		усилия	0	182,1	0	161
	$\psi = 0,9$	№ нагрузок	1,2,3		1,2,3	
		усилия	83,1	157,9	0	141,8
N max -M соотв.	$\psi = 1$	№ нагрузок	1,4		1,2	
		усилия	92,3	39,3	0	161
	$\psi = 0,9$	№ нагрузок	1,2,4		1,2,3	
		усилия	83,1	157,9	0	141,8
N min +M соотв.	$\psi = 1$	№ нагрузок	1,3		1,4	
		усилия	107	39,3	0	18,2
N min -M соотв.	$\psi = 1$	№ нагрузок	1,4		1,4	
		усилия	92,3	39,3	0	18,2
Qmax	$\psi = 0,9$	№ нагрузок	1,2,3		1,2,3	
		усилия	26,1		2,46	

## 3.2 Расчет фундаментов

### 3.2.1 Анализ грунтовых условий

Грунты приняты по заданию кафедры «Строительные конструкции». Основные показатели физико-механических свойств грунтов приведены в таблице 3.11.

Таблица 3.11 - Основные характеристики грунтов

Номер грунта		ИГЭ-1	ИГЭ-2	ИГЭ-3
Характеристика				
Содержание частиц, % по весу диаметром, мм	>2	6	-	13
	2-0,5	16	-	53
	0,5-0,25	18	4	7
	0,25-0,1	18	-	19
	0,1-0,05	15	-	6
	0,05-0,005	20	26	2
	<0,005	7	70	-
$\rho_s, \text{т/м}^3$		2,65	2,74	2,64
$\rho, \text{т/м}^3$		1,92	2,1	2,02
$w$		0,2	0,13	0,18
$w_L$		0,25	0,31	-
$w_p$		0,18	0,13	-
$K, \text{м/с}$		1,81	4,11	60,12
$\phi^H$		2	22	42
$C^H, \text{кПа}$		6,84	91,07	-
Наличие компрессионных испытаний		-	+	-

Краткая характеристика грунтов

Грунт ИГЭ-1

Основные параметры грунта по [21]. Грунт по количеству глинистых частиц 7% по массе – супесь. Плотность скелета грунта определим по формуле

$$\rho_d = \frac{\rho}{1+w} = \frac{1,92}{1+0,2} = 1,6 \text{ т/м}^3. \quad (3.104)$$

Коэффициент пористости определим по формуле

$$e = \frac{\rho_s}{\rho}(1+w) - 1 = \frac{2,65}{1,92}(1+0,2) - 1 = 0,656. \quad (3.105)$$

Степень влажности определим по формуле

$$S_R = \frac{w \rho_s}{e \rho_w} = \frac{0,2 \cdot 2,65}{0,656 \cdot 1} = 0,81 > 0,8. \quad (3.106)$$

Согласно неравенства (3.106) грунт насыщен водой. Число пластичности определим по формуле

$$J_p = w_L - w_p = 0,25 - 0,18 = 0,07. \quad (3.107)$$

Согласно неравенства (3.107) по числу пластичности грунт по классификации граничит с суглинком. Показатель текучести определим по формуле

$$J_L = \frac{w - w_p}{w_L - w_p} = \frac{0,2 - 0,18}{0,25 - 0,18} = 0,286. \quad (3.108)$$

Согласно неравенства (3.108) супесь классифицируется как пластичная. По содержанию частиц: крупнее 2мм частиц встречаются – супесь с крупными включениями минеральных частиц. По степени водопроницаемости  $0,30 < K < 3$  - водопроницаемая

Грунт ИГЭ-2

Грунт по количеству глинистых частиц 70% по массе – глина. Плотность скелета грунта определим по формуле

$$\rho_d = \frac{\rho}{1+w} = \frac{2,1}{1+0,13} = 1,86 \text{ т/м}^3. \quad (3.109)$$

Коэффициент пористости определим по формуле

$$e = \frac{\rho_s}{\rho} (1+w) - 1 = \frac{2,74}{2,1} (1+0,13) - 1 = 0,474. \quad (3.110)$$

Степень влажности определим по формуле

$$S_R = \frac{w \rho_s}{e \rho_w} = \frac{0,13 \cdot 2,74}{0,474 \cdot 1} = 0,75 < 0,8. \quad (3.111)$$

Согласно неравенства (3.111) грунт средней степени водонасыщения. Число пластичности определим по формуле

$$J_p = w_L - w_p = 0,31 - 0,13 = 0,18 > 0,17. \quad (3.112)$$

По числу пластичности грунт классифицируется как глина. Показатель текучести определим по формуле

$$J_L = \frac{w - w_p}{w_L - w_p} = \frac{0,13 - 0,13}{0,31 - 0,13} = 0. \quad (3.113)$$

По числу текучести глина классифицируется как глина полутвердая. По содержанию частиц: крупнее 2мм частиц нет – глина без крупных включений минеральных частиц.

Грунт ИГЭ-3

Грунт имеет преобладание фракции 2-0,5, т.е. грунт можно отнести к песчаным. Плотность скелета грунта определим по формуле

$$\rho_d = \frac{\rho}{1+w} = \frac{2,02}{1+0,18} = 1,71 \text{ т/м}^3 \quad (3.114)$$

Коэффициент пористости определим по формуле

$$e = \frac{\rho_s}{\rho} (1+w) - 1 = \frac{2,64}{2,02} (1+0,18) - 1 = 0,54. \quad (3.115)$$

Степень влажности определим по формуле

$$S_R = \frac{w \rho_s}{e \rho_w} = \frac{0,18 \cdot 2,64}{0,54 \cdot 1} = 0,88 > 0,8. \quad (3.116)$$

По степени влажности грунт насыщен водой. По содержанию частиц: крупнее 2мм частиц встречаются – песок с крупными включениями минеральных частиц. По степени водопроницаемости  $K = 60,12$  песок очень сильно водопроницаемый.

Геологический разрез с указанием глубин расположения грунтов указан на рисунке 3.26.



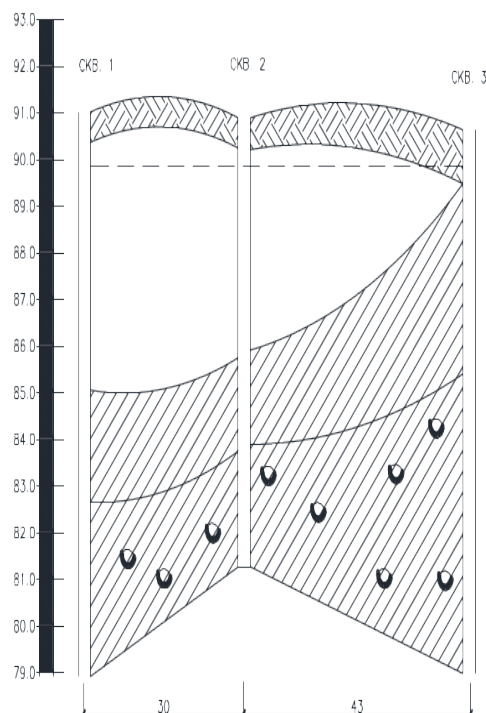


Рисунок 3.26 - Геологический разрез

### 3.2.2 Расчет глубины промерзаний грунта

Расчет глубины промерзания проведем согласно п. 2.27 [22] по формуле

$$d_{fn} = d_0 \sqrt{M_t}, \quad (3.117)$$

где  $M_t$  - безразмерный коэффициент, численно равный сумме абсолютных значений среднемесячных отрицательных температур за зиму в Уральске, принимаемых по [1], определяется по формуле

$$M_t = -(-14,2 - 13,8 - 7,3 - 3,6 - 10,6) = 49,5. \quad (3.118)$$

где  $d_0$  - величина, согласно п.2.27[2] для супесей, равная  $d_0 = 0,28$ .  
Нормативную глубину промерзания определим по формуле

$$d_{fn} = 0,28 \sqrt{49,5} = 1,97 \text{ м.} \quad (3.119)$$

Расчетная глубина сезонного промерзания грунта для зданий с полами по грунту и расчетной температурой воздуха  $+23^\circ\text{C}$  рассчитывается по формуле

$$d_f = k_h d_0 = 0,6 \cdot 1,97 = 1,18 \text{ м,} \quad (3.120)$$

где  $k_h = 0,5 + 0,1 = 0,6$  - коэффициент, учитывающий влияние теплового режима сооружения, принимаем как для фундаментов отапливаемого здания.

Окончательно принимаем глубину заложения фундамента, с учетом отсутствия грунтовых вод и рекомендаций п.2.30 [22] принимаем  $d_f = 1,5$  м.

Рассчитываем два фундамента – фундамент рамы и фундамент фахверка.

### 3.2.3 Расчет основания фундамента рамы

Действующие нагрузки на фундамент:  $N = 157,9$  кН,  $M = 83,1$  кН,  $Q = 26,1$  кН.

Расчетная нагрузка от фундаментной балки получим по формуле

$$G_3 = 0,3 \cdot 0,5 \cdot 5,3 \cdot 2500 \cdot 9,8 \cdot 0,95 \cdot 1,1 = 20,4 \text{ кН}, \quad (3.121)$$

Для расчёта оснований расчетная нагрузка принимается по формуле

$$G_3^n = \frac{20,4}{1,1} = 18,5 \text{ кН}. \quad (3.122)$$

Эксцентриситет приложения данной нагрузки получим по формуле

$$e_3 = \frac{700}{2} + 0,15 = 500 \text{ мм}. \quad (3.123)$$

Вес фундамента и покрытий на его уступах при первом приближении принимаем  $N_y = 52,6$  кН, тогда полное усилие у подошвы фундамента примем по формуле

$$N_f^n = 52,6 + 157,9 + 18,5 = 229 \text{ кН}. \quad (3.124)$$

Определим моменты на уровне подошвы по формуле

$$M_{f1}^n = M - Q h_f - G_3^n e_3 = 83,1 - 26,1 \cdot 1,5 - 18,5 \cdot 0,5 = 42,5 \text{ кНм}. \quad (3.125)$$

$$e_0 = \frac{M_{f2}^n}{N_{f2}^n} = \frac{42,5}{229} = 0,186 \text{ м}. \quad (3.126)$$

Расчетное сопротивление пылевато-глинистого грунта первоначально примем по табл. 3 [22]  $R_0 = 230$  КПа.

Предварительные размеры фундамента принимаем по формуле

$$b = \frac{N}{2 \cdot R_0 \cdot a} \left( 1 + \sqrt{1 + \frac{24 R_0 e_0 a}{N}} \right) = 1,8 \text{ м}, \quad (3.127)$$

где  $a$  – длина фундамента, принимаем при первом приближении,  $a=1,2$  метра.

Ширину фундамента примем  $b=1,2$  м.

Расчет основания ведем согласно требований п. 2.41 [22]. Расчетное сопротивление основания фундамента получим по формуле

$$R = \frac{\gamma_{c1} \gamma_{c2}}{k} \left( M_\gamma k_z b \gamma_{II} + M_q d_1 \gamma'_{II} + (M_q - 1) d_b \gamma'_{II} + M_c C_{II} \right), \quad (3.128)$$

где  $\gamma_{c1}$  - определяем по [22], таблица 3, принимаем  $\gamma_{c1}=1,2$ , т.к.  $I_L=0,286$ ;

$\gamma_{c2}$  - определяем по [22], в соответствии с прим. 2 к табл. 3,  $\gamma_{c2}=1$ ;

$k$  - принимаем равным 1,1, т.к. компрессионные испытания отсутствуют;

$k_z$  - принимаем равным 1;

$M_\gamma, M_q, M_c$  - определяем по табл. 4 [22], для угла внутреннего трения равного 26, соответственно получаем  $M_\gamma=0,84$ ,  $M_q=4,37$ ,  $M_c=6,9$ ;

$\gamma_{II}, \gamma'_{II}$  - осредненное расчетное значение удельного веса грунтов выше и ниже подошвы фундаментов,  $\gamma'_{II}=18,86 \cdot 10^3 \text{ Н/м}^3$ ;  $\gamma_{II}=20,58 \cdot 10^3 \text{ Н/м}^3$ ;

$d_1$  - глубина заложения фундамента,  $d_1=1,5$  м;

$d_b$  - глубина подвала, т.к. подвала нет, то  $d_b=0$ ;

$C_{II}$  - расчетное значение удельного сцепления грунта,  $C_{II}=6,84 \cdot 10^3 \text{ Па}$ .

Расчетное сопротивление грунта при ширине фундамента 1,2 метра равно  $R=181,8$  кПа.

Геометрические характеристики подошвы фундамента рассчитаем по формуле

$$W_f = \frac{ba^2}{6} = \frac{1,2 \cdot 1,8^2}{6} = 0,648 \text{ м}^3. \quad (3.129)$$

$$A_f = ab = 1,2 \cdot 1,8 = 2,16 \text{ м}^2. \quad (3.130)$$

Давление на основание получим по формуле

$$p = \frac{N_f^n}{A_f} = \frac{229}{2,16} = 106 \text{ кПа} < R = 181,8 \text{ кПа.} \quad (3.131)$$

Максимальные краевые давления подошвы фундамента определим по формуле

$$p_{max} = p + \frac{M_{f1}^n}{W_f} = 106 + \frac{42,5}{0,648} = 171,7 \text{ кПа} < 1,2 R = 218,2 \text{ кПа.} \quad (3.132)$$

Минимальные краевые давления подошвы фундамента определим по формуле

$$p_{min} = p - \frac{M_{f1}^n}{W_f} = 106 - \frac{42,5}{0,648} = 4,0 \text{ кПа} > 0 \text{ кПа.} \quad (3.133)$$

#### 3.2.4 Расчет осадки основания фундамента рамы

Осадка основания  $S$  определяется методом послойного суммирования по формуле

$$S = \beta \sum_{i=1}^n \frac{\sigma_{zp,i} \cdot h_i}{E_i} < S_u, \quad (3.134)$$

где  $\beta$  - безразмерный коэффициент, равный 0,8;

$\sigma_{zp,i}$  - среднее значение дополнительного вертикального нормального напряжения в  $i$ -м слое грунта, равное полусумме указанных напряжений на верхней  $z_{i-1}$  и нижней  $z_i$  границах слоя по вертикали, проходящей через центр подошвы фундамента (см. пп. 2-4 [22]);

$h_i$  и  $E_i$  - соответственно толщина и модуль деформации  $i$ -го слоя грунта;

$n$  - число слоев, на которые разбита сжимаемая толща основания.

Расчет осадки ведем для второго расчетного случая с максимальным давлением на основание  $p = 106$  кПа.

Вертикальное давление на основание определим по формуле

$$P_0 = p - \gamma_{II} d = 106 - 18,86 \cdot 1,5 = 83,4 \text{ кПа.} \quad (3.135)$$

Ширина основания фундамента равна 1200 мм, тогда высоту слоя грунта принимаем равной  $h_i = (0,2 \dots 0,4) \cdot 1,2 = 0,24 \dots 0,48$  м. Принимаем  $h_i = 0,4$  м. Модуль деформации грунта принимаем согласно [22] таблица 3  $E = 16$  МПа. Взвешивающее действие воды учитывается с глубины  $z_i = 0,4$  метра по формуле

$$\gamma_i = \frac{\gamma_s - \gamma_w}{1 + e} \quad (3.136)$$

Расчет предоставлен в виде таблицы 3.12. Сжимаемую толщу учитываем только в диапазоне до  $0,2\sigma_{zgi} > \sigma_{zpi}$  ( $z_i$  от 0 до 3,6). Осадка в данной толще равна 5,4 мм при допустимой осадке в 12 см, соответственно фундамент может быть применен. Также в сжимаемой толще согласно геологическому разрезу не происходит перемены грунта, т.е. фундамент установлен только на грунт номер ИГЭ-1. Эскиз к расчету осадок фундамента рамы приведен на рисунке 3.27.

Таблица 3.12 - Расчет осадки фундамента рамы

$Z_i,$ м	$\frac{2z_i}{b}$	$\alpha_i$	$\sigma_{zpi} = \alpha_i P$ КПа	$\sigma_{zpi}^m = \frac{\sigma_{zpi-1} + \sigma_{zpi}}{2}$ КПа	$\sigma_{zgi} = \gamma'_i d_i + \sum \gamma_i h_i$ КПа	$0,2\sigma_{zgi}$ КПа	$E,$ МПа	$S_i = 0,8 \frac{\sigma_{zpi}^m h}{E_i}$ м
0	0	1	83368		24696	4939	16	
0,4	0,66 7	0,85 3	71140,69 3	77254,347	32928	6586		0,001545
0,8	1,33 3	0,55 4	46158,08 3	61706,215	35531,8 65	7106		0,001234
1,2	2	0,33 6	28011,64 8	44858,931	38135,7 29	7627		0,000897
1,6	2,66 7	0,22	18313,17 1	31586,051	40739,5 94	8148		0,000632
2,0	3,33 3	0,15	12505,2	22045,625	43343,4 59	8668		0,000441
2,4	4	0,10 8	9003,744	15524,685	45947,3 24	9189		0,00031
2,8	4,66 7	0,08 2	6808,387	11166,536	48551,1 88	9710		0,000223
3,2	5,33 3	0,06 3	5279,973	8223,3	51155,0 53	10231		0,000164
$\Sigma$								5,4 мм

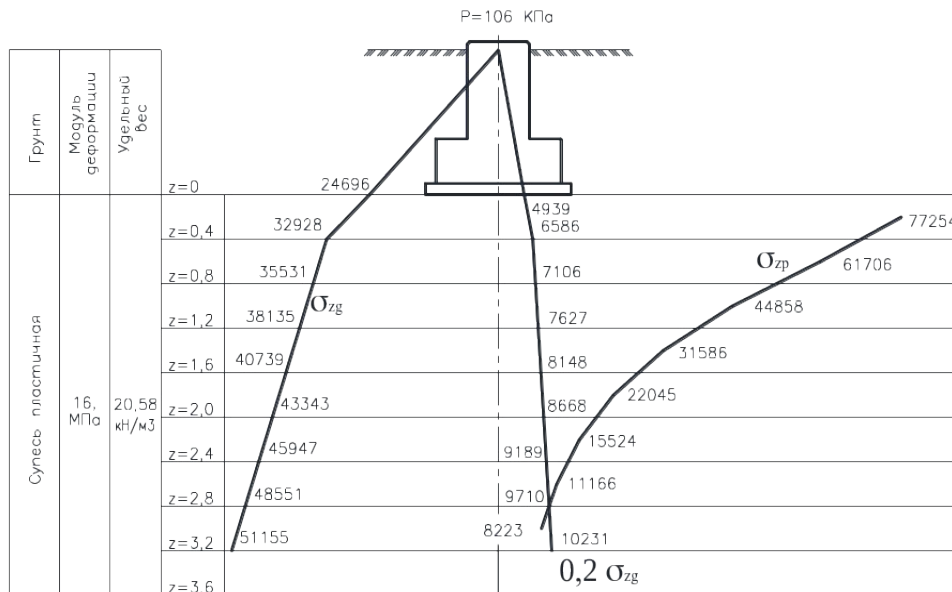


Рисунок 3.27 - Расчетная схема по определению осадки основания фундамента рамы методом послойного суммирования

### 3.2.5 Расчет основания фундамента фахверка

Действующие нагрузки на фундамента:  $N_f = 15,9 \text{ кН}$ ,  $M_f = 0 \text{ кНм}$ ,  $Q_f = 13,27 \text{ кН}$ .

Расчетная нагрузка от фундамента балки  $G_0^n = 18,5 \text{ кН}$ , эксцентриситет приложения данной нагрузки равен  $e_0 = 500 \text{ мм}$ .

Вес фундамента и покрытий на его уступах при первом приближении принимаем  $N_{уст} = 55,8 \text{ кН}$ , тогда полное усилие у подошвы фундамента примем по формуле

$$N_f^n = 15,9 + 55,8 + 18,5 = 89,3 \text{ кН}. \quad (3.137)$$

Определим моменты на уровне подошвы по формуле

$$M_{f1}^n = Q h_f + G_3^n e_3 = 13,27 \cdot 1,5 + 18,5 \cdot 0,5 = 25,2 \text{ кНм}. \quad (3.138)$$

$$e_0 = \frac{M_{f1}^n}{N_{f1}^n} = \frac{25,2}{89,3} = 0,282 \text{ м}. \quad (3.139)$$

Расчетное сопротивление пылевато-глинистого грунта первоначально примем по табл. 3 [22]  $R_0 = 230 \text{ кПа}$ .

Предварительные размеры фундамента принимаем по формуле

$$b = \frac{N}{2 \cdot R_0 \cdot a} \left( 1 + \sqrt{1 + \frac{24 R_0 e_0 a}{N}} \right) = 1,2 \text{ м}, \quad (3.139)$$

Где  $a$  – длина фундамента, принимаем при первом приближении  $a=1,2$  метра.

Ширину фундамента примем  $b=1,8$  м,

Расчетное сопротивление грунта при ширине фундамента 1,2 метра равно  $R=181,8$  кПа (см. расчет фундамента рамы).

Геометрические характеристики подошвы фундамента определим по формуле

$$W_f = \frac{ba^2}{6} = \frac{1,2 \cdot 1,8^2}{6} = 0,648 \text{ м}^3. \quad (3.140)$$

$$A_f = ab = 1,2 \cdot 1,8 = 2,16 \text{ м}^2. \quad (3.141)$$

Давление на основание определим по формуле

$$p = \frac{N_f^n}{A_f} = \frac{89,3}{2,16} = 41,3 \text{ кПа} < R = 181,8 \text{ кПа}. \quad (3.142)$$

Максимальные краевые давления подошвы фундамента определим по формуле

$$p_{max} = p + \frac{M_{f1}^n}{W_f} = 41,3 + \frac{89,3}{0,648} = 80,2 \text{ кПа} < 1,2 R = 218,2 \text{ кПа}. \quad (3.143)$$

Минимальные краевые давления подошвы фундамента определим по формуле

$$p_{min} = p - \frac{M_{f1}^n}{W_f} = 41,3 - \frac{89,3}{0,648} = 2,5 \text{ кПа} > 0 \text{ кПа}. \quad (3.144)$$

### 3.2.6 Расчет осадки основания фундамента фахверка

Осадка основания  $S$  определяется методом послойного суммирования по формуле

$$S = \beta \sum_{i=1}^n \frac{\sigma_{zp,i} \cdot h_i}{E_i} < S_u, \quad (3.145)$$

где  $\beta$  – безразмерный коэффициент, равный 0,8;

$\sigma_{zp,i}$  - среднее значение дополнительного вертикального нормального напряжения в  $i$ -м слое грунта, равное полусумме указанных напряжений на верхней  $z_{i-1}$  и нижней  $z_i$  границах слоя по вертикали, проходящей через центр подошвы фундамента (см. пп. 2-4 [22]);

$h_i$  и  $E_i$  - соответственно толщина и модуль деформации  $i$ -го слоя грунта;

$n$  - число слоев, на которые разбита сжимаемая толща основания.

Расчет осадки ведем для второго расчетного случая с максимальным давлением на основание  $p=41,3$  кПа.

Вертикальное давление на основание определим по формуле

$$P_0 = p - \gamma_{II} d = 41,3 - 18,86 \cdot 1,5 = 18,7 \text{ кПа.} \quad (3.146)$$

Ширина основания фундамента равна 1200 мм, тогда высоту слоя грунта принимаем равной  $h_i = (0,2 \dots 0,4) \cdot 1,2 = 0,24 \dots 0,48$  м, Принимаем  $h_i = 0,4$  м, Модуль деформации грунта принимаем согласно [22] таблица 3  $E = 16$  МПа, Взвешивающее действие воды учитывается с глубины  $z_i = 0,4$  метра по формуле

$$\gamma_i = \frac{\gamma_s - \gamma_w}{1 + e} \quad (3.147)$$

Расчет предоставлен в виде таблицы 3.13. Сжимаемую толщу учитываем только в диапазоне до  $0,2 \sigma_{zgi} > \sigma_{zpi}$  ( $z_i$  от 0 до 2,0), Осадка в данной толще равна 1,3 мм при допустимой осадке в 12 см, соответственно фундамент может быть применен, Также в сжимаемой толще согласно геологическому разрезу не происходит перемены грунта, т.е. фундамент установлен только на грунт ИГЭ-1. Эскиз к расчету осадок фундамента рамы приведен на рисунке 3.28.

Таблица 3.13 Расчет осадки фундамента фахверка

$Z_i, \text{ м}$	$\frac{2 z_i}{b}$	$\alpha_i$	$\sigma_{zpi} = \alpha_i P_0$ Па	$\sigma_{zpi}^m = \frac{\sigma_{zpi-1} + \sigma_{zpi}}{2}$ Па	$\sigma_{zgi} = \gamma'_i d_1 + \sum \gamma_i h_i$ Па	$0,2 \sigma_{zgi}$ Па	$E, \text{ МПа}$	$S_i = 0,8 \frac{\sigma_{zpi}^m h_i}{E_i}$ м
0	0	1	18708		24696	6585,6	16	
0,4	$\frac{0,66}{7}$	$\frac{0,85}{3}$	15964,16	17336,08	$\frac{32928}{3}$	$\frac{7106,37}{3}$		0,000347
0,8	$\frac{1,33}{3}$	$\frac{0,55}{4}$	10357,996	13847,038	$\frac{35531,86}{5}$	$\frac{7627,14}{6}$		0,000277
1,2	2	$\frac{0,33}{6}$	6285,888	10066,463	$\frac{38135,72}{9}$	$\frac{8147,91}{9}$		0,000201
1,6	$\frac{2,66}{7}$	0,22	4109,524	7087,994	$\frac{40739,59}{4}$	$\frac{8668,69}{2}$		0,000142



$\Sigma$ 

1,3 мм

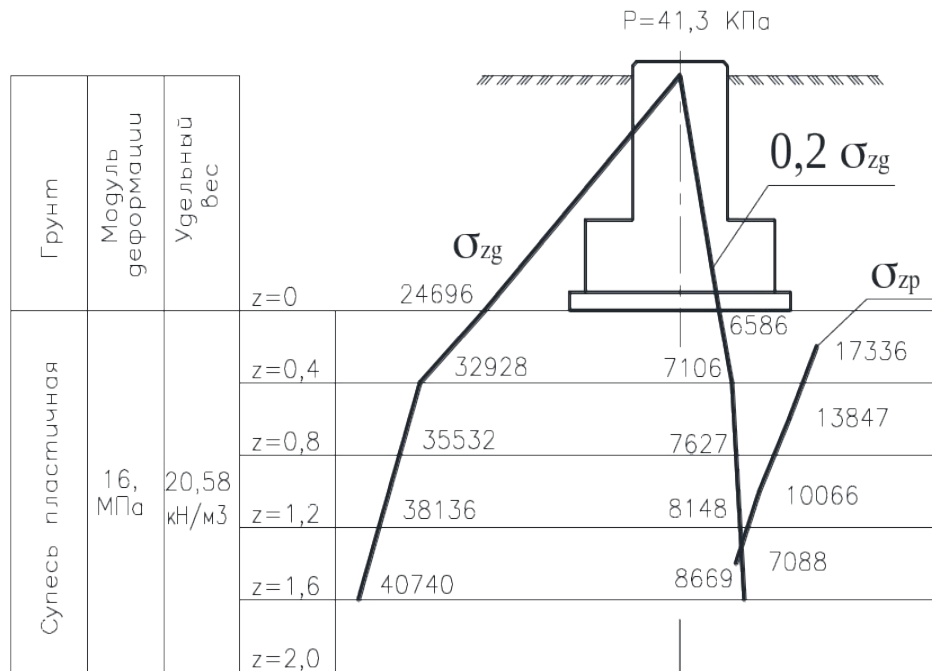


Рисунок 3.28 - Расчетная схема по определению осадки основания фундамента фахверка методом послойного суммирования

## **4 Технологическая часть**

### **4.1 Технологическая карта на устройство монолитных фундаментов**

#### **4.1.1 Область применения**

Технологическая карта содержит порядок работ на устройство столбчатых монолитных фундаментов под стальные колонны здания завода по переработке буровых отходов с использованием разборно-переставной мелкощитовой опалубки.

Параметры конструкций (размеры, армирование, расход материалов) приняты в технологической карте применительно к фундаментам проектируемого здания.

Технологической картой предусматривается устройство монолитных фундаментов с применением мелко щитовой опалубки фирмы «Dalli».

В технологической карте принят варианта подачи и укладки бетонной смеси в фундаменты автокраном и бадьей.

Погрузочно-разгрузочные и арматурные работы выполняются автомобильным краном.

До начала устройства фундаментов будут выполнены следующие работы:

- устроены подъездные пути;
- обозначены в пролете пути движения механизмов, места складирования, укрупнения арматурных сеток и опалубки, подготовлены монтажная оснастка и приспособления;
- выполнена бетонная подготовка под фундаменты из тощего бетона толщиной 100 мм;
- завезены арматурные сетки и комплекты опалубки в количестве, обеспечивающем бесперебойную работу не менее, чем в течение двух смен;
- составлены акты приемки основания фундаментов в соответствии с исполнительной схемой;
- устроено временное электроосвещение рабочих мест и подключены электросварочные аппараты;
- произведена геодезическая разбивка осей и разметка положения фундаментов в соответствии с проектом; на поверхность бетонной подготовки краской нанесены риски, фиксирующие положение рабочей плоскости щитов опалубки.

Работы выполняются в 2 смены.

В состав работ, рассматриваемых картой, входят:

- вспомогательные (разгрузка, складирование, сортировка арматурных сеток и комплектов опалубки);
- арматурные;
- опалубочные;
- бетонные.

#### 4.1.2 Организация и технология выполнения работ

Разгрузку и раскладку арматурных сеток, элементов опалубки, монтаж армокаркасов подколонников, монтаж и демонтаж навесных площадок и анкерных болтов выполняют с помощью автокрана КС-35714.

Арматурные сетки подколонников доставляют на строительную площадку и разгружают на стенде сборки армокаркасов, а сетки башмаков - непосредственно у мест возведения фундаментов.

Сборка армокаркасов подколонников ведется на стенде сборки с помощью кондуктора конструкции ЦНИИОМТП путем прихватки арматурных сеток между собой электродуговой сваркой, размеры кондуктора выбраны с учетом максимальных размеров сеток.

Сборку армокаркаса подколонника производят в определенной последовательности:

- укладывают арматурные сетки на кондуктор и фиксируют в проектном положении вязальной проволокой с последующей электроприхваткой;
- снимают армокаркас с кондуктора автокраном и укладывают на площадку для складирования,

Армокаркасы перевозят автотранспортом к месту бетонирования.

Арматурные работы выполняют в следующем порядке:

- устанавливают арматурные сетки башмака на фиксаторы, обеспечивающие защитный слой бетона по проекту;
- после устройства опалубки башмака устанавливают армокаркас подколонника с креплением его к нижней сетке вязальной проволокой,

Арматурные работы должны выполняться в соответствии со [23].

В комплект опалубки «Dalli» входят 5-слойные деревянные плиты и соединительные элементы, позволяющие возводить опалубку вручную.

Устройство опалубки фундамента под колонну и кондукторных приспособлений с анкерными болтами производят в описанной ниже технологической последовательности:

- устанавливают и закрепляют щиты опалубки нижней ступени башмака с помощью специальных замков, уголков и стяжных штырей, идущих в комплекте с опалубкой;

- рихтуют собранный короб строго по осям и прикрепляют опалубку нижней ступени металлическими штырями к основанию;

- наносят на ребра щитов верхнего короба риски, фиксирующие положение щитов подколонника, затем, отступив от рисок на расстояние, равное толщине щита, устанавливают поддерживающие опорные балки, которые закрепляют с помощью замков;

- устанавливают монтажные уголки и щиты, их крепят их к нижним щитам стяжками, а между собой соединяют замками;

- устанавливают вертикальные связи жесткости, которые соединяют со щитами болтами;
- устанавливают и закрепляют кондукторное приспособление с анкерными болтами;
- устанавливают навесную рабочую площадку,

Разборку опалубки необходимо производить сразу же после достижения бетоном достаточной прочности. Разборку опалубки фундамента производят в следующем порядке:

- демонтируют подмости с лестницей;
- демонтируют кондукторное приспособление;
- удаляют болты, демонтируют связи жесткости;
- снимают замки, соединяющие щиты между собой, и удаляют их;
- демонтируют монтажные уголки;
- удаляют прижимные стяжные штыри и разбирают короб подколонника на отдельные щиты;
- демонтируют опорные балки;
- демонтируют опалубку башмака.

Весь комплекс опалубочных работ ведут поточным методом.

При загрязнении опалубочной поверхности бетонной смесью необходимо очистить поверхность металлическими щетками и скребками и произвести смазку поверхностей эмульсионным составом.

Демонтированные элементы опалубки транспортируют к месту нового бетонирования. Опалубочные работы выполняются в соответствии с [24].

Бетонирование производят только после проверки правильности установки опалубки и арматуры. Транспортирование бетонной смеси осуществляют автобетоносмесителями с разгрузкой в поворотные бункеры вместимостью 2 м<sup>3</sup>. Количество автомобилей-самосвалов – 1 шт.

В состав работ по бетонированию фундаментов входят:

- прием и подача бетонной смеси;
- укладка и уплотнение бетонной смеси;
- уход за бетоном.

Подачу бетонной смеси к месту укладки производят автобетононасосом.

Бетонную смесь укладывают горизонтальными слоями толщиной 0,3 - 0,5 м. Каждый слой бетона тщательно уплотняют глубинным вибратором. При уплотнении бетонной смеси конец рабочей части вибратора должен погружаться в ранее уложенный слой бетона на глубину 0,05 - 0,1 м. Шаг перестановки вибратора не должен превышать 1,5 радиуса его действия. Перекрытие предыдущего слоя бетона последующим должно быть выполнено до начала схватывания бетона в предыдущем слое.

Бетонирование фундаментов производят с навесных площадок опалубки. Бетонная смесь должна иметь осадку конуса в пределах 4 - 12 см. Подбор состава бетонной смеси производится строительной лабораторией.

Мероприятия по уходу за бетоном в период набора прочности, порядок и сроки их проведения, контроль за выполнением этих мероприятий необходимо осуществлять в соответствии с требованиями [23]. Открытые поверхности бетона необходимо защищать от потерь влаги путем поливки водой или укрытия их влажными материалами. Сроки выдерживания и периодичность поливки назначает строительная лаборатория.

При приемке материалов, изделий и инвентаря на объекте проверяют их размеры, предельные отклонения положения элементов опалубки, арматуры относительно разбивочных осей или ориентирных рисков, Отклонения не должны превышать величин, указанных в [23] и [24].

При приемке работ предъявляют журналы работ, документы лабораторных анализов и испытаний строительных лабораторий, акты освидетельствования скрытых работ. Матрица по контролю качества приведена в таблице 4.1.

Таблица 4.1 - Контроль качества проводимых работ

Наименование процессов, подлежащих контролю	Предмет контроля	Инструмент и способ контроля	Периодичность контроля	Ответственный за контроль	Технические критерии оценки качества
1	2	3	4	5	6
Приемка арматуры	Соответствие арматурных стержней и сеток проекту	Визуально	До начала установки сеток и сборки подколонников	Производитель работ	В соответствии с требованиями ГОСТа или ТУ (рабочие чертежи)
	Диаметры и расстояния между рабочими стержнями в сетках	Штангенциркуль, линейка измерительная	До начала установки сеток и сборки подколонников	Мастер	То же
Складирование арматурных сеток	Правильность складирования, хранения	Визуально	До установки сеток	Мастер	В соответствии с ППР
Сборка армокаркасов	Правильность установки арматурных сеток подколонников на кондукторе. Проверка	Визуально. Лабораторный контроль	При сборке армокаркасов	То же	В соответствии с проектом

	геометрических размеров армокаркасов				
--	--------------------------------------	--	--	--	--

Продолжение таблицы 4.1

1	2	3	4	5	6
Приварка арматурных сеток на кондукторе	Соответствие проекту порядка сварки и типа применяемых электродов. Качество сварки, наличие и правильность ведения журнала сварочных работ	Визуально	Периодически в процессе сборки	«	В соответствии с требованиями ГОСТа (рабочие чертежи)
Установка сеток башмаков и армокаркасов	Соответствие проекту	Визуально, отвес, рулетка	В процессе установки	«	В соответствии с проектом
Приемка опалубки и сортировка	Наличие комплектов элементов опалубки. Маркировка элементов	Визуально	В процессе разгрузки	Производитель работ	В соответствии с ППР
Монтаж опалубки и подмостей	Соответствие установки элементов опалубки проекту. Допускаемые отклонения положения установленной опалубки по отношению к осям и отметкам. Правильность положения вертикальных плоскостей	Теодолит, нивелир, рулетка, отвес	После установки опалубки	Мастер, геодезическая служба	В соответствии с требованиями проекта
Установка кондукторных устройств с анкерными болтами	Правильность установки кондукторов по осям и отметкам	Теодолит, нивелир и рулетка	То же	То же	То же

Продолжение таблицы 4.1

1	2	3	4	5	6
Укладка бетонной смеси	Качество бетонной смеси	Конус СтройЦНИЛпресс (ПСУ-500). Лабораторный контроль	До бетонирования	Мастер, лаборант	В соответствии с требованиями СНиП 3.03.01-87
	Правильность технологии укладки бетонной смеси	Визуально	В процессе укладки	Мастер	То же
	Шаг перестановки и глубина погружения вибраторов, правильность установки вибраторов, толщина бетонного слоя при уплотнении	То же, стальная линейка	В процессе уплотнения	То же	«
Уход за бетоном при твердении	Соблюдение влажностного и температурного режимов	Термометр, влагомер. Лабораторный контроль	В процессе твердения	Мастер, лаборант	В соответствии с требованиями СНиП 3.03.01-87
Разборка опалубки	Технологическая последовательность разборки элементов опалубки	Визуально. Лабораторный контроль	После набора прочности бетоном	То же	То же
Подготовка опалубки	Очистка элементов опалубки от бетонных наплывов	Визуально	После разборки опалубки	Мастер	«

При проведении работ следует особое внимание уделить технике безопасности. Бетонирование конструкций зданий и сооружений производить с соблюдением требований [25], [26] ч. 2, должностных инструкций и ППР. Ежедневно перед началом укладки бетона в опалубку необходимо проверять состояние тары, опалубки и средств подмащивания. Обнаруженные неисправности следует незамедлительно устранять. Поворотные бункера (бадью) для бетонной смеси должны удовлетворять требованиям [27]. Перемещение загруженного или порожнего бункера разрешается только при закрытом затворе. При укладке бетона из баддей или бункера расстояние между нижней кромкой бадью или бункера и ранее уложенным бетоном или поверхностью, на которую укладывают бетон, должно быть не более 1 м., если иные расстояния не предусмотрены проектом производства работ. Открывание бункера выполняет бетонщик после остановки стрелы крана и находясь не под бункером и стрелой крана. Разгрузка тары на весу должна производиться равномерно в течение не менее 5 секунд. Мгновенная разгрузка тары на весу запрещается. Рабочие, укладывающие бетонную смесь на поверхности, имеющие уклон более 20, должны пользоваться предохранительными поясами. При уплотнении бетонной смеси электровибраторами перемещать вибратор за токоведущие шланги не допускается, а при перерывах в работе и при переходе с одного места на другое электровибраторы необходимо выключать. Запрещается переход бетонщиков по незакрепленным в проектное положение конструкциями средствами подмащивания, не имеющим ограждения или страховочного каната. В каждой смене должен быть обеспечен постоянный технический надзор со стороны прорабов, мастеров, бригадиров и других лиц, ответственных за безопасное ведение работ, следящих за исправным состоянием лестниц, подмостей и ограждений, а так же за чистотой и достаточной освещенностью рабочих мест и проходов к ним, наличием и применением предохранительных поясов и защитных касок.

#### 4.1.3 Материально-технические ресурсы

Потребность в ресурсах указана в таблицах 4.2 и 4.3.

Таблица 4.2 – Машины, используемые при устройстве монолитных железобетонных фундаментов

Машины и оборудование	Техническая характеристика	Марка	Количество, шт.
Кран монтажный	Кран автомобильный	КС-35714	1
Машины для транспортировки и бетона	Автобетоносмеситель	581412	1





Таблица 4.3 – Потребное количество инструмента и инвентаря для производства работ

Наименование	Марка, тех. хар-ка, ГОСТ, № чертежа	Количество	Назначение
Бункер поворотный	ГОСТ 21807-76	2	Подача бетонной смеси
Вибратор глубинный	ИВ-47А ТУ-22-4688-80	1	Вибрирование уложенной бетонной смеси
Строп двухветвевой	2СК-5,0,500 ГОСТ 25573-82	1	Подъем элементов
Строп четырехветвевой	4СК1-0,8 ГОСТ 25573-82	1	То же
Кондуктор-шаблон	Конструкция ЦНИИОМТП	1	Сборка армокаркасов подколонников
Трансформатор понижающий	ИВ-9 мощность 1,5 кВт	1	Сварка арматурных сеток
Трансформатор сварочный	ТД-300 ГОСТ 95-77* мощность 19,4 кВт	1	То же
Подмости	ЦНИИОМТП 79-2.70.000СБ	2	Бетонирование фундаментов
Лестница приставная	ВНИПИ Промстальконструкция Шифр 29800-12	2	То же
Кондукторное приспособление	Индивидуальное изготовление	8	Установка анкерных болтов
Уровень строительный	Тип УС2 ГОСТ 9416-83	1	Проверка установки элементов опалубки
Ключ гаечный разводной	ГОСТ 7275-75	2	Установка опалубки
Термометр стеклянный технический	ГОСТ 2823-73* (СТ СЭВ 2944-81)	1	Проверка температурного режима при твердении бетона
Влагомер	ГОСТ 15528-86	1	Проверка влажностного режима при твердении бетона
Отвес строительный	ОТ-400 ГОСТ 7948-80	1	Проверка установки опалубки и армокаркаса
Метр складной деревянный	РСТ 149-76	2	Обмер конструктивных элементов
Рулетка металлическая	РС-20 ГОСТ 7502-80*	1	То же
Молоток слесарный	ГОСТ 2310-77*	2	Крепление элементов опалубки
Щетка стальная	ТУ-36-2460-82	10	Очистка опалубки
Кисть маховая	КМ-65 ГОСТ 10597-87	2	Смазка поверхности опалубки эмульсией
Лом стальной	ЛО-24	1	Установка опалубки

Поливочный рукав	Длина 40 м	1	Поливка бетонных поверхностей
------------------	------------	---	-------------------------------

#### 4.1.4 Техничко-экономические показатели

К основным показателям, характеризующим эффективность запроектованной работы, относятся:

1. Объем монолитных элементов – 35 м<sup>3</sup>.
2. Затраты труда 15,3 чел. · дн.
3. Затраты труда на 1 м<sup>3</sup> монолитного железобетона – 0,43 чел. · дн.
4. Выработка на 1 рабочего в смену – 2,29 м<sup>3</sup>.
5. Срок выполнения работ – 8 дней.

## 4.2 Технологическая карта на монтаж элементов каркаса здания

### 4.2.1 Область применения

Технологическая карта содержит порядок работ на комплекс работ по монтажу одноэтажного промышленного здания завода по переработке буровых отходов с металлическим каркасом методом монтажа отдельных готовых конструктивных элементов в виде колонн, ферм, наружных стен и покрытия из сэндвич панелей. Стены выполняют только ограждающую функцию,

В состав работ, последовательно выполняемых при монтаже здания, входят:

Подготовительные работы:

- оформление разрешительной, исполнительной и технической документации;
- организация рабочей зоны строительной площадки;
- транспортировка и складирование оборудования материалов и конструкций,

Основные работы:

- строповка и расстроповка конструкций;
- подъем, наводка и установка конструкций на опоры;
- выверка и временное закрепление конструкций;
- постоянное закрепление конструкций,

Заключительные работы:

- уборка и восстановление обустройства территории,

Объемы основных работ описываемых в данной технологической карте приведены в таблице 4.4.

Таблица 4.4 – Основные объемы работ по монтажу конструкций здания

Наименование	Ед. изм.	Итого
1	2	3
Монтаж стеновых сэндвич панелей	м <sup>2</sup>	980
Монтаж кровельных сэндвич панелей	шт	970
Монтаж колонн	тн	11,2
Монтаж прогонов	тн	19,2
Монтаж связей	тн	0,88
Монтаж ферм	тн	11,2

Основанием для начала работ по монтажу металлоконструкций зданий служит акт технической готовности нулевого цикла (фундаментов) к монтажу. К

акту приемки прилагают исполнительные геодезические схемы с нанесением положения опорных поверхностей в плане и по высоте,

До начала монтажа колонн должны быть полностью закончены и приняты заказчиком следующие работы:

- устройство фундаментов под монтаж колонн;
- произведена обратная засыпка пазух траншей и ям;
- грунт спланирован в пределах нулевого цикла;
- устроены временные подъездные дороги для автотранспорта;
- подготовлены площадки для складирования конструкций и работы крана;
- должна быть организована рабочая зона строительной площадки,

До начала монтажа каркаса здания необходимо выполнить следующие подготовительные работы:

- выполнить ограждение строительной площадки, обустроить площадки под складирование конструкций и материалов, подготовить площадки для работ машин, установить бытовые и подсобные помещения;

- выполнить подвод и устройство внутриплощадочных инженерных сетей, необходимых на время выполнения строительно-монтажных работ, обеспечить площадку связью для оперативно-диспетчерского управления производством работ;

- выполнить монтаж наружного и внутреннего освещения, мощность светильников наружного освещения по 300 Вт;

- выполнить устройство внутриплощадочных временных и постоянных дорог, подъездных путей;

- выполнить детальную геодезическую разбивку с выносом главных осей и осей устанавливаемых элементов на обноску, а также закрепление вертикальных отметок на временных реперах;

- доставить сборные конструкции на строительную площадку с заводов-поставщиков, а также перевезти в пределах строительной площадки от складов к местам их установки;

- подготовить конструкции и соединительные детали, необходимые для монтажа здания, прошедшие входной контроль;

- нанести риски установочных, продольных осей на боковых гранях конструкций и на уровне низа опорных поверхностей. Риски наносятся карандашом или маркером. Недопустимо нанесение царапин или надрезов на поверхности конструкций;

- доставить в зону монтажа конструкций необходимые монтажные приспособления, оснастку и инструменты,

- подготовить знаки для ограждения опасной зоны при производстве работ.

#### 4.2.2 Организация и технология выполнения работ

Разбивку основных осей здания выполняют с выноса в натуру двух крайних точек, определяющих положение наиболее длинной продольной оси здания. На разбивочном чертеже указывают все расстояния между осями, привязку конструкций. Оси здания на обноску переносят с помощью теодолита. На случай повреждения обноски главные оси закрепляют на местности. Для этого в их створе на расстоянии 5-10 м от будущего здания устанавливают временные, выносные контрольные знаки с осевыми рисками. Для вертикальной разбивки вблизи от строящегося здания устраивают рабочий репер. Отметку такого репера определяют от ближайших реперов государственной нивелирной сети. Чтобы упростить вычисление отметок, отсчеты высот ведут от условной нулевой отметки - уровня пола первого этажа, зная абсолютную отметку рабочего репера, определяют абсолютную отметку уровня пола первого этажа,

До начала монтажа конструкций надземной части на монтажный горизонт цоколя выносят базовые оси и выполняют детальные разбивочные работы.

Металлоконструкции доставляются непосредственно к объекту работ в разобранном виде, далее сортируются и раскладываются в порядке удобном для монтажа здания.

При погрузочно-разгрузочных работах, транспортировании и хранении металлические конструкции необходимо оберегать от механических повреждений, для чего их следует укладывать в устойчивом положении на деревянные подкладки и закреплять (при перевозках) с помощью инвентарных креплений, таких как зажимы, хомуты, турникеты, кассеты и т.п. Деформированные конструкции следует выправить способом холодной или горячей правки. Запрещается сбрасывать конструкции с транспортных средств или волочить их по любой поверхности. Во время погрузки следует применять стропы из мягкого материала.

На центральном складе конструкции хранятся на открытых, спланированных площадках с покрытием из щебня или песка ( $H=5..10\text{см}$ ) в штабелях с прокладками в том же положении, в каком они находились при перевозке.

Прокладки между конструкциями укладываются одна над другой строго по вертикали. Сечение прокладок и подкладок обычно квадратное, со сторонами не менее 25 см. Размеры подбирают с таким расчетом, чтобы вышележащие конструкции не опирались на выступающие части нижележащих конструкций,

Зоны складирования разделяют сквозными проходами шириной не менее 1,0 м. через каждые два штабеля в продольном направлении и через 25,0 м. в поперечном. Для прохода к торцам изделий между штабелями устраивают разрывы, равные 0,7 м. Между отдельными штабелями оставляют зазор шириной не менее 0,2 м, чтобы избежать повреждений элементов при погрузочно-разгрузочных операциях. Монтажные петли конструкций должны быть обращены вверх, а монтажные маркировки - в сторону прохода.

Пакеты стеновых и кровельных панелей должны храниться уложенными в один или несколько ярусов, суммарная высота которых должна быть не более 2,4

м. Нижний пакет панелей должен быть уложен на деревянные подкладки толщиной не менее 10 см, и расположенные с шагом не более 1 метра, обеспечивающие небольшой уклон пакетов панелей при складировании, для самотека конденсата. При хранении панелей, упакованных в ящики, высота ярусов не ограничивается. Во время промежуточного хранения на открытом воздухе панели необходимо защищать от воздействия солнца, атмосферных осадков и пыли пологом, обеспечивающим эффективное проветривание хранящихся панелей.

Разгрузку панелей производить с помощью специальных приспособлений, исключающих воздействие грузовых строп на боковые кромки панелей. При разгрузке панелей длиной более 6 метров применяется траверса, допускается разгружать только по одному пакету панелей.

До установки в проектное положение сборные конструкции должны быть соответственно подготовлены. Прежде всего, необходимо проверить состояние конструкций: наличие на них марок и осевых рисок, соответствие геометрических размеров рабочим чертежам, особое внимание обращают на стыки. Проверяют отметки опорных частей и при необходимости выравнивают их до проектного уровня. До начала монтажа необходимо окрасить все металлоконструкции согласно технологической карте на окраску металлической поверхностей.

Монтируемые конструкции характеризуются монтажной массой, монтажной высотой и требуемым вылетом стрелы. Выбор монтажного крана произведен путем нахождения трех основных характеристик: требуемой высоты подъема крюка (монтажная высота), грузоподъемности (монтажная масса) и вылета стрелы см. рисунок 4.1.

При подготовке колонн к монтажу на них наносят следующие риски: продольной оси колонны, на уровне низа колонны и верха фундамента, Затем обстраивают монтажными лестницами и подмостями, необходимыми для монтажа последующих конструкций,

До начала монтажа стеновых панелей провести окончательную нивелировку с простановкой низа панелей на всех колоннах, произвести простановку отметок верха и низа панелей по оконным, воротным ригилям и верха панелей под кровлей, с учетом монтажного размера панели, зазора между панелями и с учетом замка панели.

Так же до начала монтажа стеновых панелей установить строительные леса или механизированные площадки для подъема монтажников к месту крепления панелей.

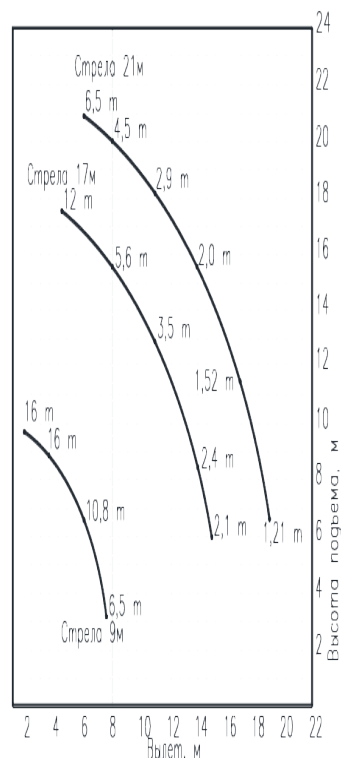


Рисунок 4.1 Грузовысотные характеристики автомобильного крана КС 35714

В первую очередь производится установка опорных плит на фундаменты краном КС -35714. На опорную плиту наносятся осевые риски и устанавливается приспособление для выверки. Поверхность фундамента зачищается от мусора. Опорная плита подается краном на верхний обрез фундамента, фундаментные болты пропускаются через отверстия в плите. Совмещаются осевые риски фундамента и плиты. Плита выверяется в двух плоскостях при помощи болтов приспособления. Контроль проектной отметки проводится нивелиром. Производится подливка опорной плиты мелкозернистым бетоном, фундаментные болты защищаются стальными стаканами.

Монтаж колонны начинается с подачи колонны в зону работы монтажного крана. Колонны раскладывают так, чтобы в процессе монтажа необходимые перемещения объем вспомогательных работ были минимальными, чтобы к колоннам обеспечивался свободный доступ для осмотра, навески оснастки и строповки. Колонны раскладывают не плашмя, а так, чтобы в процессе подъема изгибающий момент от веса колонны и оснастки действовал в плоскости наибольшей жесткости колонны. Подъем осуществляют поворотом, после которого колонна должна висеть на крюке крана в вертикальном положении.

Закрепление колонн производят, не освобождая крюка крана. Проектное положение колонн проверяется по двум взаимно перпендикулярным направлениям.

Перед подъемом фермы очищают и проверяют оголовки колонн и опорных площадок ферм, наносят риски осей. Для выверки и временного закрепления ферм производят соответствующую оснастку монтажными приспособлениями:



для перемещения монтажников по нижнему поясу вдоль решетки натягивают и закрепляют стальной трос, для прикрепления карабинов монтажных поясов; для подъема к верхнему поясу фермы, при установке распорок, используют подъемники.

Процесс монтажа ферм включает подачу отправочных марок к стенду для укрупнительной сборки, сборку фермы, подготовку к подъему, строповку, подъем, установку на опоры, выверку и временное закрепление, окончательное закрепление в проектном положении. Доставку отправочных марок к сборочному стенду производят автотранспортом.

Монтаж ферм ведется «на кран», который последовательно отступает со стоянки на стоянку. Строповку фермы производят траверсой со стропами, оборудованными замками с дистанционным управлением для расстроповки. Стропят фермы в узлах в обхват верхнего пояса. Поворот фермы производят вручную с помощью оттяжек. Для временного закрепления первой фермы в проектном положении используют расчалки, для последующих ферм - инвентарные распорки. Для постоянного раскрепления устанавливают: по нижнему поясу связи, по верхнему – прогоны с тяжами. Снимают распорки только после окончательного закрепления фермы и укладки прогонов покрытия. Закрепление ферм производят затяжкой болтов в узлах опирания и обваркой, затем производят расстроповку ферм. Работы производят в такой последовательности:

1. Установка первой фермы.
2. Установка второй фермы.
3. Установка связей по нижнему поясу фермы.
4. Установка прогонов по верхнему поясу фермы.
5. Демонтаж временных распорок.
6. Установка укрупненных кровельных панелей.
7. Установка следующей фермы и переход к шагу 3.

До начала работ по монтажу стеновых сэндвич панелей необходимо:

1. Подготовить площадку для работы автокрана: освободить от мусора, расчистить проезды, убрать материалы;
2. Установить монтажный автомобильный кран;
3. Подготовить грузозахватные приспособления.

Поднимать конструкции следует в два приема: сначала на высоту 20 - 30 см, затем после проверки надежности строповки производить дальнейший подъем. Перед подъемом панели необходимо укрупнить в карты.

При перемещении конструкций расстояние между ними и выступающими частями смонтированного оборудования или других конструкций должно быть: по горизонтали не менее 1 м, по вертикали - не менее 0,5 м. Монтажники, находящиеся на подъемнике, принимают панель, подправляют её в проектное положение, после чего закрепляют на каркас (к прогонам), с использованием самонарезающих болтов с буром по металлу. Панель крепится к каркасу без предварительной засверловки.

Крепление необходимо устанавливать не менее, чем в 30 мм от края панели. Количество креплений на панели должно соответствовать проекту. Обычно устанавливают по 2 шт. на каждую опору с шагом по ширине 900 мм панели и по ширине 1200 мм панели. Всегда необходимо следить, чтобы при обеспечении необходимого усилия крепежный элемент не деформировал поверхность панели. В местах закрепления самонарезающих винтов между каркасом и панелью необходимо использовать уплотнительную ленту Абрис АБ 30х2. В замках панелей необходимо устанавливать уплотнитель. Его прокладка производится непосредственно перед установкой каждой последующей панели или карты.

При монтаже панелей соседних секций шов между панелями заделывать минеральной ватой URSA M15. Величина шва зависит от следующих факторов: если пролет более 4-х м, то величина шва не менее 15 мм, более 4-х м - не менее 20 мм соответственно. Для соединения панелей соседних секций необходимо использовать конек наружный и внутренний, который также крепится самонарезающимися болтами.

Контроль качества выполняемых работ при монтаже сборных элементов назначается в соответствии с требованиями [28].

Производственный контроль качества строительно-монтажных работ должен включать входной контроль рабочей документации, конструкций, изделий, материалов и оборудования, операционный контроль отдельных строительных процессов или производственных операций и приемочный контроль строительно-монтажных работ.

При входном контроле рабочей документации должна производиться проверка ее комплектности и достаточности содержащейся в ней технической информации для производства работ.

По результатам производственного и инспекционного контроля качества строительно-монтажных работ разрабатываются мероприятия по устранению выявленных дефектов, при этом учитываются требования авторского надзора и контроля, действующих на основании специальных положений.

Контроль качества сварных швов и соединений проводят визуально и инструментально. Для визуального контроля используют молоток для простукивания швов и вскрытия шлаковых включений. Для более точной оценки несущей способности шва производят вырезку образцов и дальнейшее испытание в лаборатории. При несоответствии прочности шва производят усиление узла.

В условиях строительной площадки на монтаже конструкций организован производственный контроль качества, который состоит из входного, операционного и приемочного контроля.

Приемочный контроль выполняется для проверки и оценки качества, законченных строительством зданий или из частей, а также скрытых работ и отдельных ответственных конструкций.

При входном контроле строительных конструкций, изделий, материалов и оборудования следует проверять внешним осмотром соответствие их требованиям стандартов или других нормативных документов и рабочей документации, а также наличие и содержание паспортов, сертификатов и других сопроводительных документов.

Операционный контроль осуществляется после завершения отдельных монтажных операций или строительных процессов. Он направлен на своевременное выявление дефектов в процессе производства работ, установление причин их возникновения и принятие мер по их устранению. Операционный контроль выполняется производителями работ и мастерами и осуществляется параллельно с самоконтролем. К операционному контролю привлекаются строительные лаборатории и геодезическая служба.

Основными документами операционного контроля служат схемы, разрабатываемые в составе проектов производства работ.

Операционный контроль должен осуществляться в ходе выполнения строительных процессов или производственных операций и обеспечивать своевременное выявление дефектов и принятие мер по их устранению и предупреждению. При операционном контроле следует проверять соблюдение технологии выполнения строительно-монтажных процессов, соответствие выполняемых работ рабочим чертежам, строительным нормам, правилам и стандартам. Результаты операционного контроля должны фиксироваться в журнале работ. Основными документами при операционном контроле являются нормативные документы части 3 СНиП, технологические (типовые технологические) карты и в их составе схемы операционного контроля качества.

При приемочном контроле необходимо проверить проверку качества, выполненных строительно-монтажных работ, а также ответственных конструкций. Скрытые работы подлежат освидетельствованию с составлением актов по форме. Акт освидетельствования скрытых работ должен составляться на законченный процесс, выполненный самостоятельным подразделением исполнителей. Освидетельствование скрытых работ и составление акта в случаях, когда последующие работы должны начинаться после перерыва, следует производить непосредственно перед производством последующих работ. Запрещается выполнение последующих работ, при отсутствии актов освидетельствования предшествующих скрытых работ во всех случаях. Ответственные конструкции по мере их готовности подлежат приемке в процессе строительства (с участием представителя проектной организации или авторского надзора) с составлением акта промежуточной приемки этих конструкций. Управление качеством строительно-монтажных работ должно осуществляться строительными организациями и включать совокупность мероприятий, методов и средств, направленных на обеспечение соответствия качества строительно-монтажных работ и законченных строительством объектов требованиям нормативных документов и проектной документации. На всех стадиях строительства с целью проверки эффективности ранее выполненного

производственного контроля должен выборочно осуществляться инспекционный контроль. Инспекционный контроль осуществляется специальными службами, если они имеются в составе строительной организации, либо специально создаваемыми для этой цели комиссиями.

Точность установки отдельных конструкций и определение геометрических характеристик сооружения устанавливаются с помощью геодезических инструментов и проверкой соблюдения монтажных допусков, предусмотренных в соответствующих СНиП.

Одним из важных условий собираемости конструкций является соответствие геометрических размеров монтируемых элементов. Поэтому при выполнении монтажных работ следует произвести расчет полей допусков, обеспечивающих заданную прочность монтажа конструкций. Точность установки элементов влияет на несущую способность, эксплуатационные свойства. Вертикальность отдельно стоящих высоких колонн проверяют после их установки с помощью двух теодолитов. Вертикальность невысоких колонн выверяют с помощью одного теодолита. После проверки вертикальности нивелируют верхние плоскости консолей и торцов, которые являются опорными для ферм, балок и т.д. В зависимости от их отметки для каждой колонны назначают толщину подкладки.

При выборе монтажных машин, такелажного и монтажного оснащения следует обращать внимание на соответствие их исполнения предполагаемому температурному режиму эксплуатации. Перемещение самоходных кранов с грузом на крюке должно осуществляться в соответствии с инструкцией по эксплуатации кранов, причем груз поднимают от земли не выше, чем на 0,5 м. Грузы, масса которых близка к грузоподъемности крана, поднимают на 100 см., затем проверяют работу систем крана и только после этого продолжают подъем. При перемещении кранами грузы должны располагаться на 0,5 м выше встречающихся препятствий.

Устройство производственных территорий, их техническая эксплуатация должны соответствовать требованиям строительных норм и правил, государственных стандартов, санитарных, противопожарных, экологических и других действующих нормативных документов.

Производственные территории и участки работ во избежание доступа посторонних лиц должны быть огорожены.

Конструкция защитных ограждений должна удовлетворять следующим требованиям:

- высота ограждения производственных территорий должна быть не менее 1,6 м, а участков работ 1,2 м;
- ограждения, примыкающие к местам массового прохода людей, должны иметь высоту не менее 2 метров и оборудованы сплошным защитным козырьком;
- козырек должен выдерживать действие снеговой нагрузки, а также нагрузки от падения одиночных мелких предметов;

- ограждения не должны иметь проемов, кроме ворот и калиток, контролируемых в течение рабочего времени и запираемых после его окончания.

Места прохода людей в пределах опасных зон должны иметь защитные ограждения. Входы в строящиеся здания должны быть защищены сверху козырьком не менее 2 метров от стены здания. Угол, образуемый между козырьком и вышерасположенной стеной над входом, должен быть  $70^{\circ} - 75^{\circ}$ .

Проходы на рабочих местах должны отвечать следующим требованиям:

- ширина одиночных проходов к рабочим местам должна быть не менее 0,6 метров, а высота таких проходов в свету не менее 1,8 метров;

- лестницы или скобы, применяемые для подъема или спуска работников на рабочие места, расположенные на высоте более 5 м, должны быть оборудованы устройствами для закрепления фала, предохранительного пояса (канатами с ловителями и др.).

Материалы следует размещать на выровненных площадках, принимая меры против самопроизвольного смещения, просадки, осыпания и раскатывания складироваемых материалов. Складские площадки должны быть защищены от поверхностных вод. Складирование других материалов, конструкций и изделий следует осуществлять согласно требованиям стандартов и технических условий на них. Между штабелями на складах должны быть предусмотрены проходы шириной не менее одного метра и проезды, ширина которых зависит от габаритов транспортных средств и погрузочно-разгрузочных механизмов, обслуживающих склад. Прислонять материалы и изделия к заборам, деревьям на участке, где ведутся монтажные работы, не допускается. Также не допускается выполнение других работ и нахождение посторонних лиц.

Способы строповки элементов конструкций и оборудования должны обеспечивать их подачу к месту установки в проектом положении. Очистку подлежащих монтажу элементов конструкций от грязи и наледи следует производить до их подъема. Элементы монтируемых конструкций или оборудования во время перемещения должны удерживаться от раскачивания и вращения гибкими оттяжками.

Не допускается пребывание людей на элементах конструкций и оборудования во время их подъема или перемещения. Во время перерывов в работе не допускается оставлять поднятые элементы конструкций и оборудования на весу.

Расчалки для временного закрепления монтируемых конструкций должны быть прикреплены к надежным опорам (фундаментам, якорям и т.п.). Количество расчалок, их материал и сечение, способы натяжения и места закрепления устанавливаются проектом производства работ. Расчалки должны быть расположены за пределами габаритов движения транспорта и строительных машин. Расчалки не должны касаться острых углов других конструкций. Перегибание расчалок в местах соприкосновения их с элементами других конструкций допускается лишь после проверки прочности и устойчивости этих элементов под воздействием усилий этих расчалок.

Для перехода монтажников с одной конструкции на другую следует применять инвентарные лестницы, переходные мостики и трапы, имеющие ограждение.

Установленные в проектное положение элементы конструкций или оборудования должны быть закреплены так, чтобы обеспечивалась их устойчивость и геометрическая неизменяемость. Расстроповку элементов конструкций и оборудования, установленных в проектное положение, следует производить после постоянного или временного надежного их закрепления. Не допускается нахождение людей под монтируемыми элементами конструкций или оборудования до установки их в проектное положение и закрепления. При необходимости нахождения работающих под монтируемым оборудованием, а также на оборудовании должны осуществляться специальные мероприятия, обеспечивающие безопасность работающих.

#### 4.2.3 Материально-технические ресурсы

Список необходимых инструментов и машин для проведения работ приведен в таблицах 4.5 и 4.6

Таблица 4.5 - Машинные используемые при монтаже элементов каркаса здания

Машины и оборудование	Техническая характеристика	Марка	Количество, шт.
Кран монтажный	Кран автомобильный	КС-35714	1
Машины подъема людей	Автоподъемник	A38E	1

Таблица 4.6 - Ведомость оборудования, инструментов, приспособлений

Наименование	Технические характеристики	Ед. изм	Кол-во	Назначение
1	2	3	4	5
Сварочный трансформатор с регулятором ТСД-1000-4	P=78кВт, 220/380В	шт	2	Сварочные работы
Компрессорная установка СО-76 ТУ22- 4680-80	Производительность 30 м <sup>3</sup> /ч. Раб. давление 0,6 МПа. Масса 140 кг.	шт	1	Подача сжатого воздуха для пневмоинструмента
Вибратор глубинный ИВ-113 ТУ22-381-456680	Диаметр наконечника 38 мм. Частота колебаний 330 Гц.	шт	1	Уплотнение бетонной смеси в стыках

Теодолит Т-15 со штативом ШР-140	ГОСТ 10529-79 ГОСТ 11897-78	шт	2	Разбивка осей и исполнительная съемка при монтаже
		шт	2	

Продолжение таблицы 4.6

1	2	3	4	5
Нивелир НТ со штативом типа ШР-120	ГОСТ 10528-76 ГОСТ 11897-78	шт	1	Выверка горизонтальных отметок
		шт	1	
Рейка нивелирная РНТ	ГОСТ 11158-83	шт	1	-
Рулетка металлическая РЗ-20 РЗ-30		шт	1	Измерительные работы
		шт	1	
Метр складной металлический МСМ - 74		шт	5	Вспомогательные измерения
Уровень строительный УСЗ-500	ГОСТ 9416-83	шт	1	Проверка горизонтальности сборных конструкций
Отвес стальной строительный ОТ-400 ОТ-600	ГОСТ 7948-80	шт	1	Проверка вертикальности сборных конструкций
		шт	1	
Угольник стальной	ГОСТ 3749-77	шт	2	Проверка перпендик. конструкций
Шнур разметочный в корпусе		шт	1	Разбивка осевых линий
Шаблон для разбивки рисков		шт	2	Разметка опорных плит
Рейка с уровнем		шт	4	Проверка горизонтальности плоскостей
Набор мелков для разметки осей		шт	1	
Чертилка ОТД-967/2		шт	2	Разметка опорных плит и мест установки
Ключи накидные для болтов 18-36мм		шт	2	Сборка болтовых соединений
Ключи торцевые для болтов 18-27мм		шт	2	-
Ключи односторонние (колик) для болтов 18-36мм		шт	2	-
Ключи рожковые гаечные для болтов 18-		шт	2	-

36мм				
Лом строительный ЛЛ-28А		шт	4	Регулировка положения конструкций при монтаже
Лом монтажный ЛМ-24(32)		шт	4	Совмещение отверстий при монтаже
Лопата строительная подборочная		шт	4	Уборка мусора
Лопата растворная ЛР		шт	4	Подача бетона в стыки
Скребок стальной СС		шт	4	Зачистка опорных узлов
Щетка ручная проволочная		шт	2	-

Продолжение таблицы 4.6

1	2	3	4	5
Кувалда остроносая	Масса 3кг	шт	2	Выправка монтаж. петель
Кувалда остроносая	Масса 5кг	шт	2	-
Молоток слесарный	Масса 0,8кг	шт	2	Зачистка отверстий
Молоток-кулачок стальной строительный МКУ		шт	2	-
Топор плотницкий Л-2		шт	2	Вспомогательные работы
Захват фрикционный	Грузоподъемность 2т	шт	1	Монтаж колонн
Кольцевой текстильный строп	СТК -(1,0)	шт	2	Монтаж сэндвич панелей
Захват зажимной	5ЛТ 16-05	шт	1	Монтаж сэндвич панелей
Траверса	1ГПО-Т2-1.6/4.0	шт	1	Монтаж сэндвич панелей
Строп четырехветвевой в комплекте	Грузоподъемность 2т, высота 4 м	шт	1	Монтаж сэндвич панелей, прогонов
Траверса	Грузоподъемность 2т, высота 5 м	шт	1	Монтаж ферм
Склад контейнер для инструмента		шт	1	
Контейнер для подъема газовых баллонов		шт	1	
Контейнер для гильз с мастикой МТР 2.00.00.СБ		шт	1	
Контейнер универсальный		шт	1	Подача монтажных деталей и т.д.
Электросвароч. кабели		п/м	100	Сварочные работы
Распорка для ферм		шт	2	Временное закрепление ферм
Расчалки тросовые для временного закрепления колонн		шт	16	
Оттяжки капроновые		п/шт	50	
Лестницы монтажные	l=6м, 8м,	шт	4 4	



	10м		4	
Ограждение строительной площадки				
Сигнальное ограждение				
Страховочное приспособление для монтажников		шт	1	
Прожекторная стойка передвижная		шт	4	Освещение рабочего места монтажников
Каски строительные		шт	8	
Пояс предохранительный	ГОСТ 5718-51/ПВУ-2	шт	6	
Огнетушители	ОХВП-10 ОУ-10	шт шт	2 2	Пожарная безопасность

#### 4.2.4 Техничко-экономические показатели

1. Масса всех элементов – 42,5 т.
2. Затраты труда на все здание – 98,4 чел.·дн.
3. Затраты труда на 1т конструкций – 2,32 чел.·дн.
4. Выработка на 1 рабочего в смену: 0,43 т.
5. Срок выполнения работ – 10 дней.

## 5 Раздел безопасности жизнедеятельности

### 5.1 Анализ площадки строительства

Площадка строительства находится непосредственно на месторождении Карачаганак. В радиусе 1 км от площадки строительства находятся 5 скважин, расположенных практически равномерно по кругу, ближайшая скважина находится на расстоянии ~500 метров. Компонентный состав добываемого сырья в скважине приведен в таблице 5.1.

Таблица 5.1- Состав добываемого продукта в скважинах месторождения

Компонент	Мол. %
H <sub>2</sub> S	4,13
N <sub>2</sub>	1,17
CO <sub>2</sub>	5,33
CH <sub>4</sub>	68,41
C <sub>2</sub> H <sub>6</sub>	5,53
C <sub>3</sub> H <sub>8</sub>	3,11
iC <sub>4</sub>	0,62
nC <sub>4</sub>	1,28
iC <sub>5</sub>	0,83
nC <sub>5</sub>	0,78
C <sub>6</sub>	0,96
C <sub>7+</sub>	7,85

Главным опасным веществом в добываемом продукте является сероводород (4% в добываемом продукте). Предельно допустимая концентрация (ПДК) сероводорода в воздухе населенных пунктов - 0,008 мг/м<sup>3</sup>, в воздухе рабочей зоны производственных помещений - 10 мг/м<sup>3</sup>. Порог осязаемости запаха составляет 0,014-0,03 мг/м<sup>3</sup>. При острых отравлениях возникает жжение и боль в горле при глотании, конъюнктивит, одышка, головная боль, головокружение, слабость, рвота, тахикардия, возможны судороги. Смертельная концентрация составляет 830 мг/м<sup>3</sup> в течение 30 минут или 1100 мг/м<sup>3</sup> в течение 5 минут.

Согласно проведенным исследованиям и расчетам, выполненным сторонними компаниями по международным нормам API и расчетам в программном пакете PHAST, облако токсичного газа (концентрация 100 частей на миллион) при скорости ветра 10 м/с достигает дистанции 250 метров за 48 секунд (см. рис 5.1 и 5.2).



Рисунок 5.1- Распределение облака токсичного газа, вид сверху, распространение за 10 мин

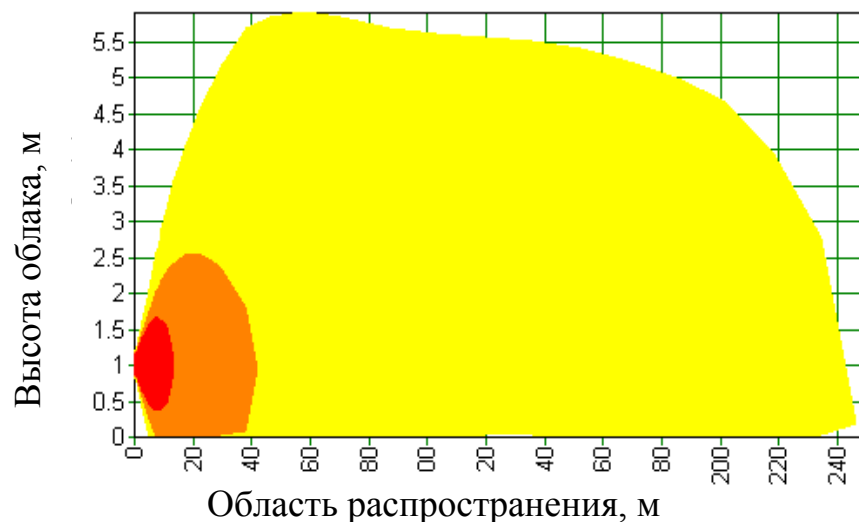


Рисунок 5.2 - Распределение облака токсичного газа, вид сбоку, распространение за 10 мин

Таким образом, при возникновении нештатной ситуации на добывающей скважине у работников на строительной площадке будет в распоряжении минимальное количество времени на реагирование.

Чуть менее опасной является ситуация при возникновении пожара / отжиге скважины. Минимальное расстояние от места горения до точки, где персонал может находиться длительное время (с тепловой радиацией  $1,58 \text{ кВт/м}^2$ ) составляет 51 метр (ветровые условия 10 м/с). Также потенциально опасным явлением является сам факт вспышки и отравление продуктами сгорания.

Для обеспечения приемлемых условий работы компанией-оператором установлены следующие обязательные требования ко всем организациям, работающим на месторождении Карачаганак:

- Весь персонал должен пройти курс обучения для работы на площадках с потенциальным присутствием  $H_2S$ . Весь персонал должен быть экипирован переносными детекторами сероводорода и дыхательными аппаратами. Также Экологический центр, где будут проводить строительные работы, оборудован стационарными системами газообнаружения и сигнализацией. При срабатывании систем оповещения весь персонал должен незамедлительно остановить проведение работ, воспользоваться средствами защиты, обезопасить рабочее место, обесточить и выключить инструмент и проследовать на места сбора для последующей эвакуации.

- Работы должны производиться только на основании разрешительной системы нарядов-допусков. Руководители работ на местах должны своевременно проходить курсы обучения и сдавать квалификационные экзамены на знание и применение систем оценки и минимизации рисков на производстве.

Непосредственно при проведении строительных работ возникнуть ряд опасных и вредных факторов, отрицательно влияющих на здоровье людей. Данные факторы можно условно разделить на следующие:

- Факторы, связанные с работой оборудования. При строительстве здания и прилегающих объектов используются различные виды строительных машин, такие как монтажные краны, автобетоновозы, бетоносмесители, вибраторы, подъемники и так далее. Опасными зонами являются: зона возможного перемещения конструкций, зона возможного падения конструкции.

- Факторы, связанные с использованием электроэнергии. Во время работы с электроустановками различного типа возможны поражения электротоком, используемого для питания электроприводов, освещения, сварки.

- Факторы, связанные с возникновением источников шума и вибрации. Данными источниками являются машины и механизмы, а именно краны, бетономешалки, компрессора и другие агрегаты. Уровень шума этих машин и агрегатов в работе может достигать 93-101 дБА и часто приближается к болевому порогу человека. В ряде случаев повышение уровня шума и вибрации является нарушением правил эксплуатации механического оборудования, т.к. допустимый уровень шума составляем 80 дБА согласно [29]. Шум снижает работоспособность человека и вызывает возникновение глухоты, головных болей и т.д.

- Факторы, связанные с взаимодействием со строительными материалами. Производственная пыль, возникающая при проведении земляных работ, при погрузке грунта в самосвал, при разгрузке/погрузке сыпучих материалов, при транспортировании пылевыведяющих веществ и т.д. ухудшает видимость в пределах рабочей зоны, а также приводит к быстрому разрушению трущихся частей строймашин. Также используемые в строительстве вещества могут вызвать ряд профессиональных заболеваний, хронические отравления, болезни легких и т.д. Довольно вредными с точки зрения охраны здоровья можно признать такие работы как транспортирование цемента и извести, приготовление

бетона, красок, работы с токсичными веществами (бензин, ацетон, растворитель).

- Климатические факторы. Строительство будет вестись в летний период, поэтому основным вредным фактором следует признать солнечную радиацию, повышенную температуру воздуха и низкую влажность, что повышает риски перегрева и обезвоживания организма человека.

- Также при проведении работ следует учесть наличие психофизиологических факторов и избегать повышенной физиологической и эмоциональной перегрузки персонала и по возможности чередовать монотонные работы перерывами и сменой типа работ для снижения нагрузки на работников.

## **5.2 Основные мероприятия по охране труда и технике безопасности при строительстве проектируемого объекта**

На период строительства необходимо установить предупреждающие знаки, запрещающие въезд и выезд посторонних лиц и механизмов на территорию строительства. С учетом условий проведения работ должны выполняться следующие мероприятия:

- При производстве бетонных и железобетонных работ необходимо обращать особое внимание на надежность поддерживающих лесов, настилов перил, и ограждений, а также такелажных устройств для подъема каркасов, блоков опалубки и арматуры, бадей с бетонной смесью.

- Монтаж конструкций, включая складирование их, способы подачи на место установки должны производиться в последовательности, определенной проектом производства работ. Выполнять все мероприятия, предусмотренные правилами и указаниями инструкций по эксплуатации монтажных кранов.

- В соответствующих местах должны устанавливаться предупредительные знаки по [30], например, «Высокое напряжение – опасно для жизни».

- Строящиеся объекты должны быть обеспечены первичными средствами пожаротушения и противопожарным оборудованием.

- К управлению машинами (бульдозерами, экскаваторами и т.д.) допускать лиц, имеющих удостоверение на право управления и работы на соответствующей машине;

- В нерабочее время бульдозеры и экскаваторы отводить в безопасное место, а отвал и ковш опускать на землю;

- Во время работы экскаватора нельзя находиться посторонним в радиусе его действия плюс 5 м;

- Перед началом рабочей смены каждая строительная машина и механизм подвергается техническому осмотру механиком гаража и водителем;

- При разработке, транспортировании, разгрузке, планировке грунта двумя бульдозерами или скреперами, идущими один за другим, расстояние между ними должно быть не менее 10 м;
- Заправку оборудования горюче-смазочными материалами производить специальными заправочными машинами;
- Перевозка рабочих на место производства работ должна осуществляться на автобусах и специально оборудованных для перевозки пассажиров автомашинах.

### **5.3 Санитарно-гигиенические мероприятия**

В целях охраны здоровья персонала, предупреждения профессиональных заболеваний и отравлений, несчастных случаев, обеспечения безопасности труда работники проходят предварительные и периодические медицинские осмотры, специальные медицинские обследования.

Должностные лица предприятий не допускают к работе лиц, не прошедших предварительные или периодические медицинские осмотры или признанных непригодными к работе по состоянию здоровья.

ИТР и рабочие должны быть обеспечены спецодеждой, спецобувью и другими средствами индивидуальной защиты.

Во время строительства все лица, находящиеся на строительной площадке обязаны носить защитную одежду. Рабочие и инженерно-технические работники без защитных касок и других необходимых средств индивидуальной защиты к выполнению работ не допускаются. Монтажную оснастку принимают по [31] стандартам и техническим условиям на конкретные монтажные приспособления.

Индивидуальные средства защиты от поражения электроэнергией: ботинки мужские токонепроводящие ЭП ТУ 17-06-071-82; одежда специальная для защиты от механических воздействий ТО 17 РСФСР-06-6415-84; рукавицы хлопчатобумажные с накладками [32] Тип Б; каска строительная [33].

Для хозяйственно-бытовых целей необходимо предусмотреть употребление воды, отвечающей требованиям ВОЗ. На время строительства должны быть предоставлены туалеты в потребном количестве.

Руководитель строительной-монтажной и эксплуатационной организации обязан обеспечить соблюдение всеми работниками правил внутреннего распорядка, относящихся к охране труда, в соответствии с Типовыми правилами внутреннего трудового распорядка для рабочих и служащих предприятий и организаций.

Допуск посторонних лиц, а также работников в нетрезвом и наркотическом состоянии на территорию ТСС во время строительства и эксплуатации запрещен.

Руководители предприятий, объектов должны обеспечить своевременное оповещение всех своих подразделений о неблагоприятных метеорологических условиях (гроза, ураган, аномальная температура воздуха и др.) и принять меры по обеспечению безопасности персонала и оборудования.



## 5.4 Расчет грузозахватного приспособления для монтажа стальной фермы

Грузозахватное приспособление проектируем из траверсы-балки длиной 4 м и канатов по [34] для монтажа ферм массой  $G_0 = 1,6$  т. Схема строповки, расчетная схема траверсы представлены на рисунке 5.3.

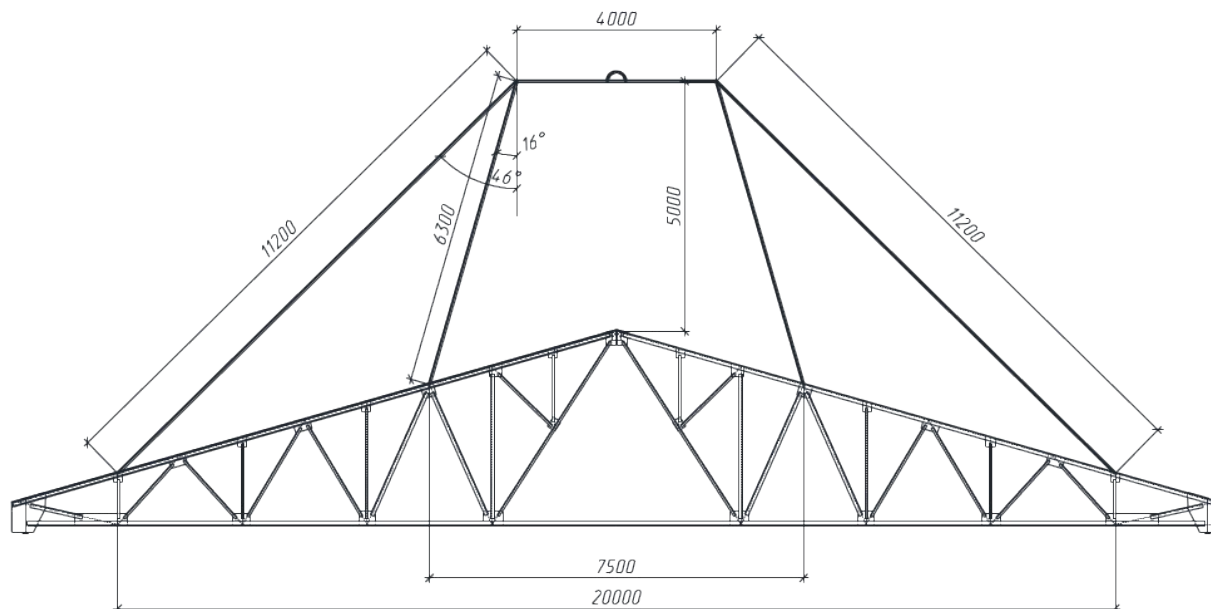


Рисунок 5.3 – Схема строповки и расчетная схема траверсы

Усилия возникающие в канатах определим по формуле

$$N = \frac{G_0 \gamma_f k_d}{4 \cos(\alpha)}, \quad (5.1)$$

где  $\gamma_f$  – коэффициент надежности по нагрузке,  
 $k_d$  – коэффициент динамичности,  
 $\alpha$  – угол наклона каната к вертикали.

$$N_1 = 1,6 \cdot 9,8 \cdot 10^3 \cdot 1,05 \cdot 1,1 / (4 \cos((46))) = 6828 \text{ Н.} \quad (5.2)$$

$$N_2 = 1,6 \cdot 9,8 \cdot 10^3 \cdot 1,05 \cdot 1,1 / (4 \cos((16))) = 4934 \text{ Н.} \quad (5.3)$$

По усилию 6828 Н по [34] подбираем канат 3,8-Г-1-ОЖ-Н-1570, диаметром 3,8 мм и рассчитанный на усилие  $8400 \cdot 0,85 = 7140$  Н (0,85 – коэффициент условий работы для грузозахватных приспособлений), длиной 11,2 м, массой  $m = 0,0551 \cdot 11,2 = 0,62$  кг.

Подберем сечение балки траверсы, работающей как растянуто-изгибаемый элемент с расстоянием между местами крепления стропов  $l = 4$  м.



Растягивающую силу получим по формуле

$$N_x = N_1 \cdot \sin(46) + N_2 \cdot \sin(16) = 6,8 \sin(46) + 4,9 \sin(16) = 6,2 \text{ кН.} \quad (5.4)$$

Поперечную сила определим по формуле

$$N_y = N_1 \cdot \cos(46) + N_2 \cdot \cos(16) = 6,8 \cos(46) + 4,9 \cos(16) = 9,4 \text{ кН.} \quad (5.5)$$

Изгибающий момент определим по формуле

$$M_y = \frac{N_y \cdot l}{2} = \frac{9,4 \cdot 4}{2} = 18800 \text{ кНм.} \quad (5.6)$$

Условие прочности согласно формуле

$$\sigma = \frac{N_x}{A} + \frac{M_x}{W} > [\sigma] = R_y \gamma_c, \quad (5.7)$$

где  $\gamma_c = 0,85$  – коэффициент условий работы для грузозахватных приспособлений.

Подбираем траверсу-балку из двутавра 16 по [35] из стали С255 ( $R_y = 255$  МПа) с  $W_x = 109 \text{ см}^3$  и  $A_x = 20,2 \text{ см}^2$ , массой 64 кг.

Проверим условие прочности по формуле

$$\sigma = \frac{N_x}{A} + \frac{M_x}{W} = \frac{6200}{20,2 \cdot 10^{-4}} + \frac{18800}{109 \cdot 10^{-6}} = 175,5 \text{ МПа} > [\sigma] = R_y \gamma_c = 255 \cdot 0,85 = 216,75 \text{ МПа.} \quad (5.8)$$

Крепление фермы к канатам производится замковыми устройствами. Крепление канатов к траверсе производится через полиспаст, траверсы к крюку крана – через стальную пластину, общей массой 40 кг.

Масса строповочных приспособлений рассчитывается по формуле

$$m = 64 + 0,62 \cdot 3 + 40 = 105,9 \text{ кг.} \quad (5.9)$$

В виду незначительного веса фермы усилия в ее элементах не могут превысить расчетных и дополнительного усиления не требуется, но тем не менее был проведен расчет в программной среде Staad Pro для подтверждения. В расчетной модели были использованы следующие условия:

1. Тип нагрузки – собственный вес с коэффициентом перегрузки 1,1 и коэффициентом надежности по нагрузке 1,05.
2. В точках крепления строп были установлены закрепления.
3. Сечения поясов и элементов, а также геометрические характеристики фермы – согласно чертежей.

Полученные результаты: максимальные усилия в элементах не превышают 2,5 кН, максимальные моменты 0,3 кНм, максимальные напряжения 17,7 МПа.

Эпюры внутренних силовых усилий приведены на рисунках 5.4-5.6.

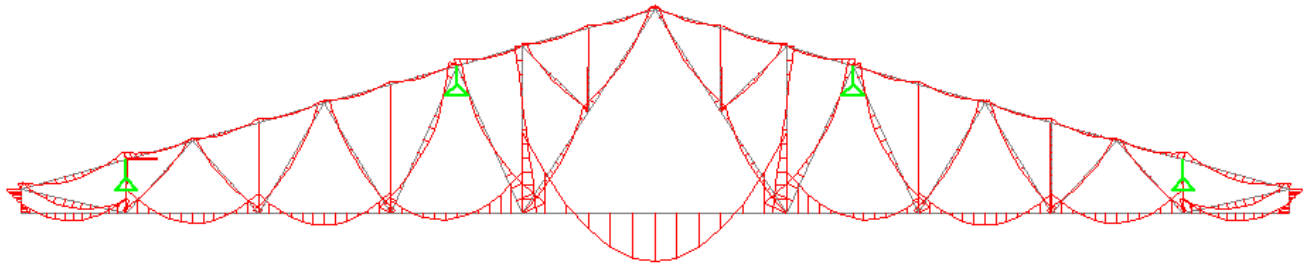


Рисунок 5.4 - Эпюра M в ферме при подъеме

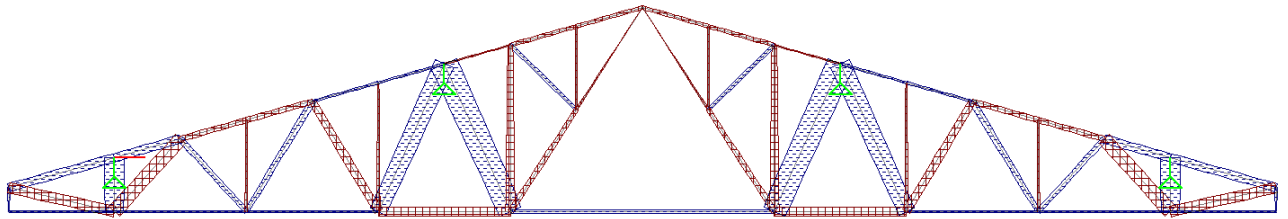


Рисунок 5.5 - Эпюра N в элементах фермы

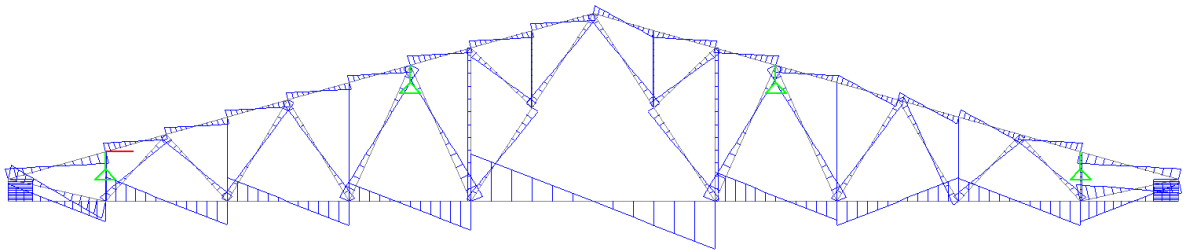


Рисунок 5.6 - Эпюра Q в элементах фермы

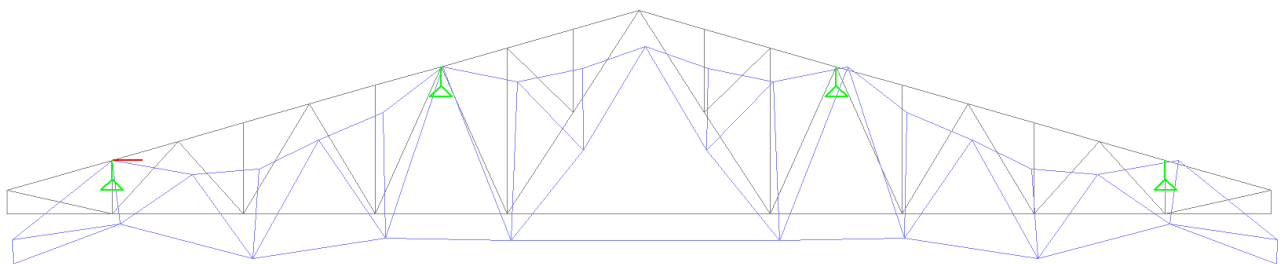


Рисунок 5.7 - Ферма в условно-деформированном состоянии (максимальные деформации не превышают 0,048 мм)

Вывод: ферменная конструкция усиления не требует, т.к. максимальные усилия в элементах далеки от критических ( $2,5 \text{ кН} < 5,9 \text{ кН}$  – минимальное усилие в элементе фермы)

## 6 Организация, управление и экономика строительства

### 6.1 Спецификация сборных конструкций

На основании рабочих чертежей составляем спецификацию конструкций, применяемых в строительстве, данный перечень приведен в таблице 6.1.

Таблица 6.1 - Спецификация сборных металлических и железобетонных конструкций

Наименование конструкций, ед. изм.	Кол-во	Объем		Масса, т
		На ед.	всего	
1	2	3	4	5
Ограждающие конструкции, шт.				
1 Панели стеновые ПТС П1С, м <sup>2</sup>	116		980	21
2 Панели кровельные ПТК П2С, м <sup>2</sup>	72		970	21,8
Итого ограждающие конструкции, м <sup>2</sup>			1950	42,8
Металлоконструкции				
1 Колонна К-1, шт.	14	0,8	11,2	11,2
2 Плиты опорные, шт.	40	0,1	4	4
3 Колонна Кф-1, шт.	6	0,3	1,8	1,8
4 Ферма ФС-1, шт.	7	1,6	11,2	11,2
6 Переплеты ленточные стальные ЛП200.12, шт.	56	0,02	1,12	1,12
7 Связи вертикальные Св-1, шт.	2	0,2	0,4	0,4
8 Связи вертикальные Св-2, шт.	4	0,12	0,48	0,48
9 Прогоны, т.	-	-	19,2	19,2
Итого металлических конструкций, т.				49,4
Сборный железобетон				
9 Балки фундаментные, м <sup>3</sup>	20	0,27	5,4	14
Итого сборный железобетон, м <sup>3</sup>			5,4	14

Проанализировав архитектурно-строительную и расчетно конструктивную части проекта, определив наиболее рациональные методы технологии и организации строительства, приступаем к определению объемов и номенклатуры работ. По каждому строительному процессу на основе действующих норм ЕНиР, ГЭСН рассчитываем трудоемкость и требуемое количество машин.

### 6.2 Ведомость объемов работ, трудоемкости, продолжительности строительства времени выполнения работ

Расчет объемов работ приведен в таблице 6.2

Таблица 6.2 Ведомость объемов работ, трудоемкости, продолжительности строительства времени выполнения работ

Поз	Наименование работ, единицы измерения	Ед. изм.	Объем работ	Ссылка на нормативный источник	Трудоемкость		Потребность в машинах		Состав звена		Кол-во рабочих в одну смену	Число смен	Норматив. время выпол. работ, дн	
					На ед., чел-час	На весь объем, чел-дней	На ед. работ, маш-час	На весь объем, маш-см.	Профессия рабочих	Кол-во рабочих				
1	2	3	4	5	6	7	8	9	10	11	12	13	14	15
	Подготовительные работы, чел.-дн.				192	24				Рабочий	5	2	2	2.00
Земляные работы														
1	Разработка грунта с перемещением до 10 м бульдозерами мощностью: 59 (80) кВт (п.с.), 1 группа грунтов	1000 м3 грунта	4	ГЭСН01-01-030-01			10.83	5.42	Бульдозер Т-130	Машинист 6 р.	1	-	2	2.71
2	Разработка грунта с погрузкой на автомобиль-самосвалы экскаваторами с ковшом вместимостью 2,5 (1,5-3) м3, группа грунтов: 1	1000 м3 грунта	0.518	ГЭСН01-01-012-01	5.64	0.37	18.38	1.19	Бульдозер Т-130 Экскаватор Э-321ПЕ	Рабочий Машинист 6 р.	3 2	3	2	0.30
3	Разработка грунта в отвал экскаваторами "драглайн" или "обратная лопата" с ковшом вместимостью 1 (1-1,2) м3, группа грунтов: 1	1000 м3 грунта	0.035	ГЭСН01-01-003-01	5.64	0.02	24.54	0.11	Экскаватор Э-321ПЕ	Рабочий Машинист 6 р.	3 1	3	1	0.11
4	Срезка недобора грунта в выемках, группа грунтов: 1	1000 м3 грунта	0.008	ГЭСН01-01-049-01	430.36	0.43	54.08	0.05	Бульдозер Т-130 Экскаватор Э-321ПЕ	Рабочий Машинист 6 р.	2 2	2	1	0.11
5	Уплотнение грунта вибрационными катками 2,2 т на первый проход по одному следу при толщине: 25 см	1000 м3 уплот. грунта	0.018	ГЭСН01-02-003-01			14.93	0.03	Бульдозер Т-130, катки	Машинист 6 р.	1	1	1	0.03
6	Уплотнение грунта пневматическими трамбовками, группа грунтов: 1, 2	100 м3 уплот. грунта	0.17	ГЭСН01-02-005-01	12.53	0.27	3.04	0.06	Компрессор, трамбовки	Рабочий Машинист 6 р.	2 1	2	1	0.27
7	Устройство бетонной подготовки	100 м3 бетона	0.06	ГЭСН06-01-001-01	163.03	1.22	10.51	0.08	Кран, вибраторы, автомобили бортовые	Бетонщик 4р, 2р. Машинист 6 р	2 1	2	1	0.08
8	Устройство бетонных фундаментов общего назначения	100 м3 бетона	0.035	ТК 1	121.27	15.16	53.9	6.70	Кран, автопогрузчики, вибраторы, автомобили	См. ТК.1		2	2	7.80
9	Укладка блоков и плит ленточных фундаментов при глубине котлована до 4 м, массой конструкций: до 0,5 т	100 шт. сборных конструкций	0.2	ГЭСН07-01-001-01	72.37	1.81	25.13	0.63	Кран, автопогрузчик, трамбовка, компрессор, автомобили	Монтажник 3р. Машинист 6 р	3 1	3	2	0.30

Продолжение таблицы

6.2

1	2	3	4	5	6	7	8	9	10	11	12	13	14	15
Монтаж стальных конструкций														
10	Монтаж конструкций здания	1 т конструкций	49.4	ТК 2	787.20	98.40	214.1	26.80	Кран, аппарат для газовой резки, сварочный аппарат, автомобили	См. ТК.2			2	14.00
Устройство отмостки и полов в здании														
13	Устройство подстилающих слоев: щебеночных	1 м3 подстилающего о слоя	120.6	ГЭСН11-01-002-04	2.50	37.69	0.55	8.29	Компрессор, трамбовки, автопогрузчик	бетонщик 4р, бетонщик 2р машинист 6р	1	6	2	3.14
14	Устройство покрытий асфальтобетонных: жестких толщиной 25 мм	100 м2 покрытия	1.17	ГЭСН11-01-019-03	16.16	2.36	2.67	0.39	Компрессор, трамбовки, каток, автомобили	бетонщик 4р, бетонщик 2р машинист 6р	1	2	2	0.59
15	Устройство покрытий бетонных: толщиной 30 мм	100 м2 покрытия	8.8	ГЭСН11-01-015-01	40.43	44.473	2.84	3.124	Компрессор, вибраторы, автопогрузчик	бетонщик 4р, бетонщик 2р машинист 6р	1	8	2	2.78
Установка окон														
16	Монтаж оконных блоков из алюминиевых многокамерных профилей с герметичными стеклопакетами	100 м2	1.34	ГЭСН09-04-009-04	437.92	73.35	19.31	3.234425	Кран, автомобили	монтажник 5р, монтажник 4р, монтажник 3р, монтажник 2р машинист 6р	1	4	2	9.17
Итого трудоемкости по общестроительным работам, чел.-дн.														
в том числе:														
а) СМР с применением машин и механизмов, чел. дн.														
б) СМР с применением сборных конструкций, чел.-дн.														
Санитарно-технические работы, чел. дн.														
Электромонтажные работы, чел. дн.														
Монтаж оборудования, чел. дн.														
Наружные сети, чел. дн.														
Автодороги, чел. дн.														
Озеленение, чел. дн.														
Разные работы, чел. дн.														
Итого трудоемкость по объекту, чел. дн.														
662.30														

Таблица 6.3 – Сводная ведомость потребности в материалах, конструкциях, полуфабрикатах, изделиях деталей

Наименование материалов, единица измерения	Ед. изм.	Кол-во
1	2	3
Кислород технический газообразный	м <sup>3</sup>	73,9
Швеллеры N 40, сталь марки Ст0	т	0,3
Электроды диаметром 4 мм Э42	т	0,14
Электроды диаметром 4 мм Э46	т	0,07
Болты строительные с гайками и шайбами	т	0,22
Пиломатериалы хвойных пород. Бруски обрезные длиной 4-6.5 м, шириной 75-150 мм, толщиной 40-75 мм I сорта	м <sup>3</sup>	0,14
Отдельные конструктивные элементы зданий и сооружений с преобладанием горячекатаных профилей, средняя масса сборочной единицы свыше 0.1 до 0.5 т	т	0,31
Щиты из досок толщиной 25 мм	м <sup>2</sup>	1,8
Бетон тяжелый, крупность заполнителя более 40 мм, класс В 7,5 (М100)	м <sup>3</sup>	2,9
Бетон тяжелый, крупность заполнителя 20 мм, класс В 3,5 (М50)	м <sup>3</sup>	6,12
Бетон тяжелый, крупность заполнителя 20 мм, класс В 15 (М200)	м <sup>3</sup>	27
Щебень из природного камня для строительных работ марка 1000, фракция 40-70 мм	м <sup>3</sup>	120,6
Щебень из природного камня для строительных работ марка 800, фракция 5(3)-10 мм	м <sup>3</sup>	12,06
Щебень из природного камня для строительных работ марка 800, фракция 20-40 мм	м <sup>3</sup>	10,7
Песок природный для строительных работ средний	м <sup>3</sup>	28,9
Каменная мелочь марки 300	м <sup>3</sup>	13,3
Смеси асфальтобетонные дорожные, аэродромные и асфальтобетон (горячие и теплые для пористого асфальтобетона щебеночные и гравийные), марка II	т	6,8
Канат двойной свивки типа ТК оцинкованный из проволоки марки В, маркировочная группа 1770 н/мм <sup>2</sup> , диаметром 5.5 мм	10 м	2
Пропан-бутан, смесь техническая	кг	44

### 6.3 Выбор крана и комплектов машин и механизмов

Основными рабочими параметрами монтажного крана являются:

- Грузоподъемность определим по формуле

$$Q = P_{\text{э}} + P_c, \quad (6.1)$$

где  $Q$  – масса наибольшего груза, который может быть поднят при сохранении необходимого запаса устойчивости и прочности конструкций, т.;

$P_{\text{э}}$  – вес элемента, т.;

$P_c$  – масса установленной на нем оснастки (масса стропа), т.

- высота подъема крюка определим по формуле

$$H_{mp} = h + h_3 + h_c + H_0, \quad (6.2)$$

где  $H_{mp}$  – расстояние от уровня стоянки крана до крюка при стянутом грузовом полиспасте и определенном вылете крюка, м;

$H_0$  – превышение уровня установки элемента надо уровнем стоянки;

$h$  – высота элемента, м;

$h_3$  – запас по высоте или безопасная высота перемещения элемента (0,5 м);

$h_c$  – высота строповки в рабочем положении от верха монтируемого элемента до низа крюка крана, м;

- вылет крюка определим по формуле

$$l_{mp} = \frac{(a+d)(H_{mp} - h_{ш})}{h_{п} + h_c} + c, \quad (6.3)$$

где  $a$  – расстояние от центра строповки поднимаемого элемента до его точки, ближе всего расположенной к стреле крана, м;

$d$  – половина размера монтируемого элемента, м;

$h_{ш}$  – высота шарнира пяты крана (принимается не менее 1 м);

$h_{п}$  – высота полиспаста в стянутом состоянии (принимается не менее 1 м);

$h_c$  – высота строповки в рабочем положении от верха монтируемого элемента до низа крюка крана;

$c$  – расстояние от оси вращения крана до оси шарнира пяты стрелы (не менее 1 м).

Требуемые параметры для самоходного стрелового крана подсчитываются для всех монтируемых элементов в отдельности. Результаты подсчетов заносим в таблицу 6.4.

Таблица 6.4 - Результаты расчета параметров кранов

Элементы	Исходные данные						Определяемые параметры монтажных кранов		
	$P_э,$	$P_c,$	$h_c,$	$h,$	$h_э,$	$d,$	$H_{mp},$	$l_{mp},$	$Q_{mp},$
	<i>т.</i>	<i>т.</i>	<i>м.</i>	<i>м.</i>	<i>м.</i>	<i>м.</i>	<i>м.</i>	<i>м.</i>	<i>т.</i>
1	2	3	5	6	7	8	9	10	11
Фундаментная балка	0,7	0,01	2	0,3	0,5	0,1	2,8	0,96	0,71
Колонна	0,7	0,01	2	8,55	0,5	0,2	11,05	5,7	0,71
Ферма	1,6	0,1	5	4	0,5	0,05	17,9	4,7	1,7
Кровельные панели	0,3	0,01	2	0,15	0,5	6	13,25	13	0,31

На основании аналитически найденных параметров кранов по таблицам и по графикам грузоподъемности, вылета и высоты подъема крюка подбираем кран КС-35714 (16 т), рабочие параметры которого равны или несколько больше требуемых, грузовысотные характеристики приведены на рисунке 6.1.

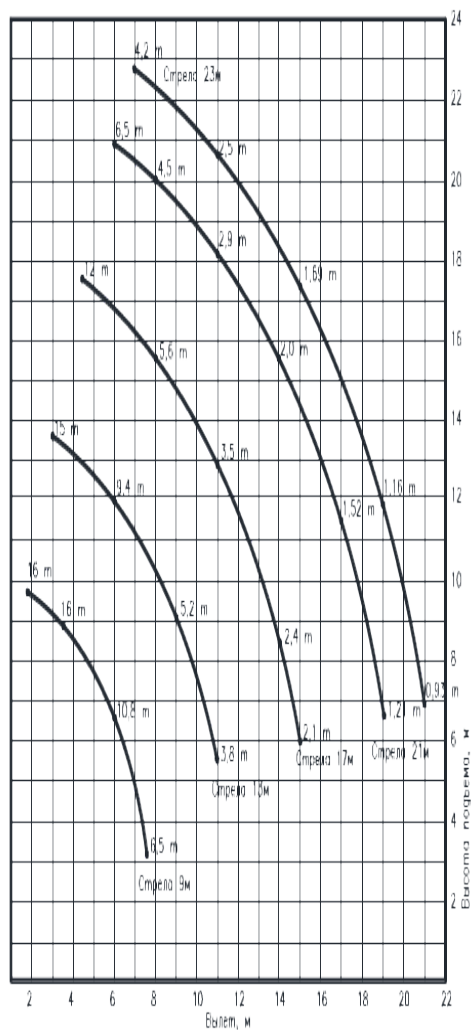


Рисунок 6.1 Диаграмма грузовысотных характеристик крана 35714



Также при строительстве используются другие машины и средства механизации работ, список представлен в таблице 6.5.

Таблица 6.5 – Ведомость потребности в строительных машинах и средствах малой механизации

Наименование машин и механизмов	Тип, марка	Кол-во	Уст. мощность, кВт
1	2	3	4
Бульдозер на базе трактора	Т-130	1	-
Экскаватор	Э-3211Е	1	-
Кран автомобильный	КС-35714	1	
Автосамосвал	Камаз - 5511	1	-
Каток дорожный	ДУ-101	1	-
Погрузчик одноковшовый пневмоколесный, 4т	ТО28А	3	109
Компрессорная установка	СО-76	1	-
Электротрамовка	И4502	4	2
Сварочный трансформатор с регулятором	ТСД-1000-4	2	78
Вибратор глубинный	ИВ-113	4	-
Электродрель	ИЭ-1035	2	0,8
Шуруповерт строительно-монтажный	Makita 6830	4	0,65
Всего мощность, кВт	-	-	100

#### 6.4 Расчет площадей открытых и закрытых складов, навесов

Расчет склада зависит от способа хранения материала и его количества. Для основной массы материалов и изделий расчет полезной площади склада производится по удельной нагрузке по формуле

$$S_{mp} = P_{скл} q, \quad (6.4)$$

где  $q$  – норма складирования на 1 кв. м. пола площади склада с учетом проездов, проходов,  $m^2/измеритель$ .

$P_{скл}$  – расчетный запас материалов в натуральных измерителях, определяется по формуле

$$P_{скл} = \frac{P_{общ}}{T} T_n k_1 k_2, \quad (6.5)$$

Где  $P_{общ}$  – количество материалов, деталей, конструкций, необходимых для выполнения плана строительства на расчетный период;

$T_n$ - норма запасов материалов;

$T$ -продолжительность расчетного периода по календарному плану;

$k_1$ - коэффициент неравномерности поступления материалов, для автомобильного транспорта  $k_1=1, 1$ ;

$\kappa_2$ - коэффициент неравномерности производственного потребления материалов в течении расчетного периода,  $\kappa_2=1,3$ .

Для прочих материалов расчет ведется на 1 млн. руб., годового объема СМР (в ценах 1984 года) по формуле

$$S_{mp} = S_n C, \quad (6.6)$$

где  $S_n$ - нормативная площадь, м<sup>2</sup>/млн.руб.

Расчет площадей открытого типа приведен в таблице 6.6. Расчет площадей складов закрытого типа – в таблице 6.7.

	Продолжительность потребления материалов, Тн, дней	Потребность		Коэффициент		Запас материалов		Расчетный запас материалов, Рскп	Площадь складирования на ед. материала, q	Площадь складирования на весь запас, Sp	Сумма площадей одновременно складирования, м <sup>2</sup>
		Общая, Робщ	Суточная, Робщ/Тн	Поступления материалов, к1	Потребления материалов, к2	Норма, Тн	Расчетный, Тн·к1·к2				
	1	5,4	5,40	1,1	1,3	7	10,01	5,40	3,2	17,28	17,28
	9,2	49,4	5,37	1,1	1,3	10	14,3	49,40	3,3	163,02	163,02

Таблица 6.6 - Расчет площадей складов открытого типа

Таблица 6.7 - Расчет площадей закрытых складов

Наименование материалов и изделий	Расчетная площадь с учетом проходов и проездов	Сметная стоимость СМР объекта, млн.руб	Принимаемая площадь склада, м2	ТП УТС
1	2	3	4	5
<b>Закрытый склад</b>				
Химикаты, краски, олифа, спецодежда, обувь, канцелярские принадлежности, 1 млн. руб.	24	0,15	3,6	На базе системы «Комфорт» МС S=30м <sup>2</sup> , 1 шт
Пакля, клей, электроустановочные провода, инструмент, гвозди, метизы, 1 млн. руб.	29	0,15	4,4	
<b>Навес</b>				
Сталь арматурная, 1 млн. руб.	2,3	0,15	0,35	Принимаем навес 5x3=15 м <sup>2</sup>
Сендвич панели, 1 млн. руб.	29	0,15	4,35	
Столярные изделия, 1 млн. руб.	13	0,15	2,0	
Примечание: цены СМР приведены к ценам 1984 г.				

## 6.5 Расчет потребности во временных административно-бытовых помещениях

Подсчет необходимых площадей временных зданий для персонала приведен в таблице 6.8. В связи с тем, что площадка строительства находится на территории существующего комплекса с уже построенными административными зданиями, а также в связи с проведением работ в летнее время, то такие здания как медпункт, столовая, помещение для отдыха, сушилка не предусмотрены. Предполагается использование постоянных сооружений Экологического комплекса, расположенных в радиусе 100-150 метров от строительной площадки.

Таблица 6.8 - Расчет потребности во временных административно-бытовых помещениях

Наименование помещений	Числен. работ., чел	Норма площади на 1 чел., м <sup>2</sup>	Расчетная площадь, м <sup>2</sup>	Наимен. организац .	Номера ТП, УТС	Полез. площ., м <sup>2</sup>	Прин. площ., м <sup>2</sup>
1	2	3	4	5	6	7	8
Контора производителя работ	2	4,8	8,16	Гипропром-транстрой	ИУЗЭ-5	15,6	6x3=18
Гардеробная совмещенная с душевой	12	1,23	14,76	ЗУМК	-	15,6	6x3=18
Туалет	12	0,07	0,84	PolyJohn	-	1,44	1,2x1,2=1,44

Максимальное количество персонала в день – 24 чел., в смену – 12.  
ИТР: прораб – 1 человек, мастер – 1 человек.

## 6.6 Расчет потребности в электроэнергии

Потребность в электроэнергии определяется по установленной мощности и коэффициенту спроса без дифференциации по видам потребления. Расчет нагрузок производится по формуле

$$P_p = \sum \frac{P_{уст} k_c}{\cos\varphi}, \quad (6.7)$$

где  $P_{уст}$  – установленная мощность потребителей электроэнергии, кВт,  
 $k_c$  – коэффициент спроса,  
 $\cos\varphi$  – коэффициент мощности.

Расчет потребности в электроэнергии сведен в таблице 6.9.

Таблица 6.9 - Расчет потребности в электроэнергии

Потребители	Установ. мощность	$k_c$	$\cos\varphi$	$P_p$ , кВт
1	2	3	4	5
Компрессор	12,5	0,7	0,8	10,94
Электротрамбовки	0,4	0,15	0,6	0,1
Сварочный трансформатор	14	0,35	0,4	12,25
Конвейер ленточный	2,2	0,6	0,4	1,89
Грунтоуплотняющая машина	117	0,15	0,6	29,25
Вибратор	0,75	0,15	0,6	0,19
Мелкие строительные механизмы	0,65	0,15	0,6	0,16
Всего				54,62

Требуемое количество прожекторов устанавливаем упрощенным методом через удельную мощность по формуле

$$n = \frac{p \cdot E \cdot S}{P_l}, \quad (6.8)$$

Где  $p$  – удельная мощность, при освещении прожекторами ПЗС-45 принимаем 0,2;

$E$  – освещенность, лк, принимаем  $E=2$  лк;

$S$  – величина площадки, подлежащей освещению,  $S=110 \cdot 110=12100 \text{ м}^2$ .

$P_l$  – мощность лампы прожектора, при освещении прожекторами ПЗС-45 принимаем равным 1000 Вт.

$$n = \frac{0,2 \cdot 2 \cdot 12100}{1000} = 4,84. \quad (6.9)$$

Принимаем 5 прожекторов ПЗС-45, общая мощность прожекторов определим по формуле

$$P = 1 \cdot 5 = 5 \text{ кВт}. \quad (6.10)$$

Охранное освещение, необходимое количество прожекторов определим по формуле

$$n = \frac{0,25 \cdot 0,5 \cdot 12100}{500} = 3,1, \quad (6.11)$$

где  $p$  – удельная мощность, при освещении прожекторами ПЗС-35 принимаем 0,25;

$E$  – освещенность, лк, принимаем  $E=0,5$  лк;

$S$  – величина площадки, подлежащей освещению,  $S=12100 \text{ м}^2$ ;

$P_{л}$  – мощность лампы прожектора, при освещении прожекторами ПЗС-35 принимаем равным 500 Вт.

Принимаем светильника ПЗС-45, общая мощность прожекторов  $P=0,5 \cdot 4=2$  кВт.

Расчет потребления электроэнергии мобильными зданиями приведен в таблице 6.10.

Таблица 6.10 - Потребление электроэнергии мобильными зданиями

Наименование помещений	Площадь, м <sup>2</sup>	Уд. мощность Вт/м <sup>2</sup>	К <sub>с</sub> , коэффициент спроса	Мощность, Вт
1	2	3	4	5
Контора производителя работ	18	15	0,8	216
Гардеробная совмещенная с душевой	18	15	0,8	216
Туалет	1,44	15	0,8	17,3
$\Sigma$ □				450

Полное электропотребление определяем по формуле

$$\Sigma P = 54,62 + 5 + 2 + 0,45 = 62,1 \text{ кВт}. \quad (6.12)$$

На территории строительства уже установлена трансформаторная подстанция 35 кВ с необходимым резервом мощности (2х6 МВт).



## 6.7 Расчет потребности в водоснабжении

Суммарный расчетный расход воды определяем по формуле

$$Q_{\text{общ}} = Q_{\text{пр}} + Q_{\text{хоз}} + Q_{\text{пож}}, \quad (6.13)$$

где  $Q_{\text{хоз}}$  – расход воды на хозяйственно-бытовые цели, л/с;

$Q_{\text{пр}}$  – расход воды на производственные цели, л/с;

$Q_{\text{пож}}$  – расход воды на противопожарные цели, л/с.

Расход воды на производственные цели определяем по формуле

$$Q_{\text{пр}} = 1,2 \sum \frac{Q_{\text{ср}} \cdot R_1}{8 \cdot 3600}, \quad (6.14)$$

где 1,2 – коэффициент на неучтенные расходы воды;

$Q_{\text{ср}}$  – средний производственный расход воды в смену, л;

$R_1$  – коэффициент неравномерности использования воды, для производственных расходов  $R_1 = 1,6$ ;

8 – число часов работы в смену;

3600 – число секунд в 1 часе.

Расчет потребности воды по видам работ, выполняемых одновременно, приведен в таблице 6.11.

Таблица 6.11 - Расчет потребности воды

Наименование работ, требующих расходы воды	Количество единиц СМР	Количество смен работы по ЛКГ	Расход воды, л		
			На единицу	Всего	Сменный
1	2	3	4	5	6
Устройство бетонной подготовки, м <sup>3</sup>	0,06	0,16	1,75	0,105	0,65
Устройство бетонных фундаментов общего назначения	0,035	15,6	0,441	0,015	~0
Устройство подстилающих слоев: щебеночных	120,6	6,3	0,15	18,1	2,9
Устройство покрытий бетонных: толщиной 30 мм	8,8	5,6	3,5	30,8	5,5

Максимальный расход воды будет при устройстве покрытий бетонных, определяем расход по формуле

$$Q_{\text{пр}} = 1,2 \sum \frac{5500 \cdot 1,6}{8 \cdot 3600} = 0,37 \text{ л/с.} \quad (6.15)$$

Расход воды на хозяйственно-бытовые нужды определим по формуле

$$Q_{\text{хоз}} = \frac{n_p}{3600} \left( \frac{n_1 \cdot R_2}{8,2} + n_2 \cdot R_3 \right), \quad (6.16)$$

где  $n_p$  – наибольшее количество рабочих в смену,  $n_p = 12$  чел;

$n_1$  – норма потребления воды на 1 человека в смену, для площадок с канализацией принимаем  $n_1 = 20$  л;

$n_2$  – норма потребления на прием одного душа,  $n_2 = 30$  л;

$R_2$  – коэффициент неравномерности потребления воды, для санитарно-бытовых нужд  $R_2 = 2,7$ ;

$R_3$  – коэффициент, учитывающий отношение пользующихся душем к наибольшему количеству рабочих в смену, принимаем  $R_3 = 0,4$ .

$$Q_{\text{хоз}} = \frac{12}{3600} \left( \frac{20 \cdot 2,7}{8,2} + 30 \cdot 0,4 \right) = 0,06 \text{ л/с}. \quad (6.17)$$

Минимальный расход воды для противопожарных целей определим из расчета одновременного действия двух струй из гидрантов по 5 л/с каждый, т.е.  $Q_{\text{пож}} = 5 \cdot 2 = 10$  л/с.

Расход воды на пожарные нужды превышает все другие потребности. Берем расчетную величину  $Q_{\text{общ}} = Q_{\text{пож}} = 10$  л/с.

Расчет диаметра трубопровода проводим по формуле

$$D = \sqrt{4000 \frac{Q_{\text{общ}}}{\pi v}} = \sqrt{4000 \frac{10}{3,14 \cdot 0,98}} = 114 \text{ мм}. \quad (6.18)$$

где  $v$  – скорость движения воды по трубам, принимаем по таблице Шевелева для  $Q = 10$  л/с равную 0,98 м/с.

Для водоснабжения примем трубопровод из труб ДУ 125 мм [36].

## 6.8 Техничко-экономические показатели по объекту

Сметная стоимость строительства 18197,94 тыс. руб.

Сметная стоимость строительно-монтажных работ 17589,75 тыс. руб.

Строительная площадь здания – 880 м<sup>2</sup>.

Сметная стоимость 1 м<sup>2</sup> здания – 20,7 тыс. руб.

Общие трудозатраты на строительство – 662,3 чел-дней.

Трудозатраты на 1 м<sup>2</sup> здания – 0,75 чел-дней.

Уровень механизации СМР: 100%.

Выработка 18197,94/662,3=27,47 тыс.руб/чел.дн.

Нормативная продолжительность строительства: 4 мес.

Планируемая продолжительность строительства по графику: 77 дней.

Экономический эффект определим по формуле

$$\text{ЭЭ} = \Phi \cdot E_n (T_n - T_{пл}), \quad (6.19)$$

где  $\Phi$  – сметная стоимость вводимых основных фондов, тыс. руб.,

$E_n$  – нормативный коэффициент, принимаем  $E_n = 0,16$ .

$T_n$  – нормативная продолжительность строительства, год

$T_{пл}$  – планируемая продолжительность строительства по ЛКТ, год.

$$\text{ЭЭ} = 18197,94 \cdot 0,16 \cdot \left( \frac{4}{12} - \frac{2,6}{12} \right) = 339,7 \text{ тыс. руб.} \quad (6.20)$$

Техничко-экономические показатели приведены в таблице 6.12.

Таблица 6.12 - Техничко-экономические показатели по объекту

N	Наименование показателей, ед. изм.	Величина
1	Сметная стоимость строительства, тыс.руб.	18197,94
2	Сметная стоимость СМР, тыс. руб.	17589,75
3	Строительная площадь здания, м <sup>2</sup>	880
4	Сметная стоимость 1 м <sup>2</sup> здания, тыс. руб.	20,7
5	Общие трудозатраты по строительству, чел.дн.	662,3
6	Трудозатраты на 1 м <sup>2</sup> здания, чел.дн.	0,75
7	Уровень механизации СМР %	100
8	Выработка, тыс.руб/чел.дн.	27,47
9	Нормативная продолжительность строительства, мес.	4
10	Планируемая продолжительность строительства, мес.	2,6
11	Экономический эффект от сокращения сроков строительства, тыс. руб.	339,7

## 6.9 Локальные сметные расчеты на внутренние и внешние инженерные сети, на приобретение и монтаж оборудования

Сметные расчеты приведены в таблицах 6.13-6.19.

## Таблица 6.13 – Локальный сметный расчет №1

Здание со стальным каркасом для переработки твердых буровых отходов  
(наименование стройки)

### ЛОКАЛЬНЫЙ СМЕТНЫЙ РАСЧЕТ № 1

(локальная смета)

на Здание со стальным каркасом для переработки твердых буровых отходов

(наименование работ и затрат, наименование объекта)

Основание: чертежи № ОГУ 270102.65.1214.621

Сметная стоимость 1958,3121 тыс. руб

Средства на оплату труда

51,7737 тыс. руб

Составлен(а) в текущих (прогнозных) ценах по состоянию на II квартал 2014 г.

№ пп	Шифр и номер позиции норматива	Наименование работ и затрат, единица измерения	Количество	Стоимость единицы, руб.			Общая стоимость, руб.			Затраты труда рабочих, чел.-ч, не занятых обслуживанием машин		
				всего	эксплуатационная машина	материалы	Всего	оплаты труда	эксплуатационная машина	материалы	на единицу	всего
1	2	3	4	5	6	7	8	9	10	11	12	13
<b>Раздел 1. Земляные работы</b>												
1	<b>ФЕР01-01-030-01</b>	Разработка грунта с перемещением до 10 м бульдозерами мощностью: 59 (80) кВт (д.с.), 1 группа грунтов (1000 м3 грунта)	4	664,24	664,24		2656,96		2656,96			
				49,91	146,07		584,28					
2	<b>ФЕР01-01-012-01</b>	Разработка грунта с погрузкой на автотракторы-самосвалы экскаваторами с ковшом вместимостью 2,5 (1,5-3) м3, группа грунтов: 1 (1000 м3 грунта)	0,518	2222,1	2170,02	2,17	1151,05	25,85	1124,07	1,13	5,64	2,9215
				43,99	250,36		60,12	1,54	58,58			
3	<b>ФЕР01-01-003-01</b>	Разработка грунта в отвал экскаваторами "драглайн" или "обратная лопата" с ковшом вместимостью 1 (1-1,2) м3, группа грунтов: 1 (1000 м3 грунта)	0,035	1717,62	1673,63							
				43,99	331,29				11,60			
												0,1974

Продолжение таблицы 6.13

№	Код	Наименование работ	4	5	6	7	8	9	10	11	12	13
4	ФЕР01-01-019-01	Устройство железобетонного фундамента в выемках										
20	ФЕР11-01-019-03	Устройство покрытия из асфальтобетонных жестких толщиной 25 мм	1.17	353571	985759	632725	186	7886	2809	5062	0.15	3.4429
				13663	351285	318277	413678	15986	25308	372384	1616	189072
5	ФЕР01-02-003-01	Устройство фундамента вибрационными	0.018		1095.44	1095.44		19.72				
21	ФЕР11-01-002-04	Устройство железобетонного фундамента по щебеночному слою при толщине: 25 см	120.6	217.5	54.07	2183.03	26230.5	2460.24	6520.84	7249.42	3.69	301.5
				2040	5.54			668,12				
22	ФЕР01-01-019-01	Устройство железобетонного фундамента толщиной 30 см, группа грунтов: 1, 2	8.8	1727329	440288	233334	24032.95	2827885	17554817	9470356.68	40.43	355784
				32127	1063805	30.58		264,44		5,20		2.1301
<b>Проект 5. Монтаж окон</b>												
23	ФЕР09-04-002-01	Монтаж железобетонных блоков	1.34	637198	196891	6328	8538.45	581532	263834	8479	43792	5868128
7	ФЕР06-01-001-01	Устройство бетонных перегородок с армированием		0.06433979	57787596	92189	55594.27	3467.77	350126.3	55.31	3335.66	163.03
					1271,63	140,13				8,41		
8.2	ФЕР07-01-001-01	Укладка блоков и плит ленточных	0.2		3556,68	2393,67	530.3	711.4	126.5	478,73	106.11	72.37
24		фундаментов при глубине котлована до 0.5 м			632,51	310,99				62,20		
		Итого прямые затраты по смете в ценах 2001г.					207970.81	42078.04	102108.84	63783.93		4536.81
8.3	ФЕР06-01-001-05	Устройство железобетонных	0.035		107652.7	2871,85	98077.20	3767.84	23462	160,51	332.71	785.88
		фундаментов общего назначения под			6703,56	421,62	43014.62			14,76		
		колонны объемом: до 3 м3										
		Земляные работы, выполняемые механизированным способом					5221.89					8.69
		Бетонные и железобетонные монолитные конструкции в усиленном строительстве					7803.06					37.29
		Итого по смете:					1117.05					14.47
		Бетонные и железобетонные конструкции в усиленном строительстве					21804578	42489.43	10645.21	21184.7	10659.53	1106.56
8.4	ФЕР09-04-002-01	Монтаж железобетонных каркасов одноэтажных	49.4		860,11	428,84	21804578				22.4	
		Полы			215,49	39,12	67117.75			1932,53		676.19
		Итого					299864.28					4536.81
		Всего с учетом "ФЕР в ТЕР СМР" за 2001г.					1598276.6					4536.81
		Справочно, в ценах 2001г.:										
		Материалы					63783.93					
18	ФЕР09-04-002-04	Монтаж ограждающих конструкций	9.8		7211.33	5177.83	10248594	70671.03	15682.55	50742.73	4245.75	1668.352
		стен из многослойных панелей			1600,26	443,45	48878.85			4345.81		
		заводской готовности при высоте здания до 50 м					43014.62					
		Временные 1,8%					28768.98					
		Итого					1627045.6					
19	ФЕР09-04-002-03	Монтаж кровельного покрытия:	9.7		2047.8	1485.83	15201	19863.86	3976.61	1412.55	1474.5	438.44
		Несреднейные затраты 2%			409,96	130,91	32540.91			1269,83		
		Итого с непредвиденными					1659586.5					
		НДС 18%					298725.57					
		ВСЕГО по смете					1958312.1					4536.81

Продолжение таблица 6.13

Таблица 6.14 - Сметный расчет №2. Санитарно-технические работы

№ п/п	Наименование работ	Единицы измерения	Объем работ	Сметная стоимость, руб.	
				На единицу	Всего
1	Водопровод	м <sup>3</sup>	9658	12,8	123622,4
2	Канализация	м <sup>3</sup>	9658	5,32	51380,6
3	Отопление	м <sup>3</sup>	9658	21	202818
4	Вентиляция	м <sup>3</sup>	9658	25	241450
Итого стоимость санитарно-технических работ, руб.					619271

Таблица 6.15 - Сметный расчет №3. Электромонтажные работы

№ п/п	Наименование работ	Единицы измерения	Объем работ	Сметная стоимость, руб.	
				На единицу	Всего
1	Электроосвещение	м <sup>3</sup>	9658	15,2	146801,6
2	Электрооборудование	м <sup>3</sup>	9658	12,7	122656,6
3	Телефонизация	м <sup>3</sup>	9658	12,8	123622,4
Итого стоимость электро-монтажных работ, руб.					393080,6

Таблица 6.16 - Сметный расчет №4. Приобретение и монтаж оборудования

№ п/п	Наименование работ	Единицы измерения	Объем работ	Сметная стоимость, руб.	
				На единицу	Всего
1	Стоимость оборудования	%	15	1958	293,7
2	Монтаж оборудования	%	15	1958	293,7
Итого стоимость приобретения и монтажа оборудования, тыс. руб.					587,4

Таблица 6.17 - Сметные расчеты N4-10. Другие работы

N п/п	Наименование работ	Единицы измерения	Объем работ	Сметная стоимость, руб	
				На единицу	Всего
5	Отвод земельного участка	га	2,16	8100	17496
6	Наружные кабельные сети	м	340	925	314500,00
7	Наружные телефонные сети	м	250	408	102000,00
8	Автодороги	м <sup>2</sup>	13295	690	9173550,00
9	Наружные сети водопровода	м	126	3280	413280,00
10	Наружные сети канализации	м	117,8	5550	653790,00
11	Озеленение	га	3295	300	988500
Итого стоимость, руб					11 663 116

Здание со стальным каркасом для переработки твердых буровых отходов  
(наименование стройки)

**ОБЪЕКТНЫЙ СМЕТНЫЙ РАСЧЕТ**  
(объектная смета)

Здание со стальным каркасом для переработки твердых буровых отходов  
(наименование объекта)

Итого затрат	Сметная стоимость, тыс. руб.						Средства на оплату труда, тыс. руб.	Показатели единичной стоимости
	строительных работ	монтажных работ	оборудования, мебели, инвентаря	прочих	всего			
	4	5	6	7	8	9	10	
отбы	1958,3				1958,3		0,41	
е работы	495,44	895,46			619,3		0,13	
оть	44,49	348,51			393		0,08	
с		489,6	1272		1761,6		0,37	
	2498,23	1733,57	1272		4732,2	1335,39	1,00	



Таблица 6.18 - Объектно-сметный расчет

Здание со стальным каркасом для переработки твердых буровых отходов  
(наименование стройки)

**СВОДНЫЙ СМЕТНЫЙ РАСЧЕТ**  
(объектная смета)

на строительство Здание со стальным каркасом для переработки твердых буровых отходов  
(наименование объекта)

Составлен в ценах II квартала 2014 года.

№ пп	Номера сметных расчетов (смет)	Наименование работ и затрат	Сметная стоимость, тыс. руб.				Общая сметная стоимость, тыс. руб.
			строительных работ	монтажных работ	оборудования, мебели, инвентаря	прочих	
1	2	3	4	5	6	7	8
Глава 1. Подготовка территории строительства							
1	Л.с.р. N4	Отвод земельного участка				17,496	17,496
Итого по главе 1							17,496
Глава 2. Основные объекты строительства							
2	Объектно-сметный расчет	Здание со стальным каркасом для переработки твердых буровых отходов	2498,23	1733,57	1272		4732,2
Итого по главе 2			2498,23	1733,57			4732,2
Глава 4. Объекты энергетического хозяйства							
4	Л.с.р. N5	Наружные кабельные сети		314			314
Итого по главе 4				314			314
Глава 5. Объекты транспортного хозяйства и связи							
5	Л.с.р. N6	Наружный телефонные сети		102			102
6	Л.с.р. N7	Автомороги	9173,5				9173,5
Итого по главе 5			9173,5	102			9275,5

Таблица 6.19- Сводный-сметный расчет

Продолжение таблицы 6.19

1	2	3	4	5	6	7	8
	Глава 6. Наружные сети и сооружения водоснабжения, канализации, теплоснабжения и газоснабжения						
7	Л.с.р. N8	Наружные сети водопровода	413.3				413.3
8	Л.с.р. N9	Канализация	653.8				653.8
	Итого по главе 6		1067.1				1067.1
	Глава 7. Благоустройство и озеленение территории						
10	Л.с.р. N10	Озеленение	988.5				988.5
	Итого по главе 7		988.5				988.5
	Итого по главам 1-7		13727.33	2149.57	1272.00		14972.80
	Резерв средств на непредвиденные работы и затраты 3%		411.82	64.49	38.16		449.18
	Итого с непредвиденными работами и затратами		14139.15	2214.06	1310.16		15421.98
	Налог на добавленную стоимость, 18%		2545.05	398.53	235.83		2775.96
	Итого сметная стоимость		16684.20	2612.59	1545.99		18197.94

## **7 Охрана окружающей среды**

### **7.1 Оценка воздействия объекта капитального строительства на окружающую среду**

Дипломным проектом предусмотрено строительство здания со стальным каркасом для размещения оборудования по переработке буровых отходов.

Проектируемый объект расположен в границах отведенного земельного участка с соблюдением нормативных противопожарных и санитарных разрывов.

В воздействии объекта капитального строительства на окружающую среду условно можно выделить следующие этапы, предполагающие наибольший вклад в загрязнение окружающей природной среды:

- строительство проектируемых сооружений;
- эксплуатация проектируемых сооружений.

При проведении строительных работ основные виды воздействия на земельные ресурсы будут связаны с проведением подготовительных и земляных работ:

- нарушение сложившихся форм естественного рельефа в результате выполнения различного рода земляных работ;
- техногенные нарушения микрорельефа, вызванные многократным прохождением строительной техники (рытвины, колеи, борозды и др.);
- использование территории для временного складирования строительных материалов;
- загрязнение поверхностных почв отходами строительных материалов.

При строительстве объекта основными источниками воздействия на атмосферный воздух являются загрязняющие вещества, выделяющиеся при производстве строительно-монтажных работ:

- работа дорожно-строительной техники;
- различные строительные работы (сварка, краска);
- пыление сыпучих пород.

При эксплуатации объекта основными источниками воздействия на окружающую среду будет являться автомобильный транспорт, твердый бытовой мусор и хозяйственно-бытовые сточные воды.

### **7.2 Мероприятия по охране и рациональному использованию земельных ресурсов и почвенного покрова**

Проектом предусмотрены следующие мероприятия по предотвращению негативного влияния проектируемого объекта на почвенный покров:

- покрытие проездов из асфальтобетона с установкой бортового камня;
- сплошная вертикальная планировка территории с организацией отвода дождевых стоков на газон.

Сбор отходов в мусорные контейнеры, расположенные на площадке; мусор вывозится спецмашинами по мере заполнения контейнеров (не более 2/3 их объёма) на полигон ТБО.

Территория комплекса используется для переработки отходов 4 класса опасности, смет с территории организаций, содержащий опасные компоненты в количестве, соответствующем 4-му классу опасности находим по формуле

$$M_{cm} = \frac{qS}{10^3}, m./год. (7.1)$$

где S - убираемая асфальтированная площадь территории, S=12300 м<sup>2</sup>.

q - удельная годовая норма образования отходов q=5, кг/ м<sup>2</sup>.

$$M_{cm} = 5 \cdot 12300 \cdot 0,001 = 61,5 \text{ т./год.} (7.2)$$

Для восстановления земель, нарушенных в процессе хозяйственной деятельности, проектом предусматривается два этапа рекультивации: технический и биологический.

На техническом этапе рекультивации предусматривается:

- в соответствии с рекомендациями раздела 5 [37], перед началом производства земляных работ снятие верхнего, загрязненного химическими веществами, слоя почвы толщиной 0,05 м., и в полном объеме использование его в основании земляного полотна дорожной одежды с перекрытием слоем чистого грунта более чем на 0,5м.;

- сплошная планировка площадки;
- оформление откосов насыпи;
- засыпка траншей от устройства подземных коммуникаций вынутым грунтом с уплотнением.

Завершение строительства сопровождается обязательной уборкой мусора и удалением всех временных устройств и сооружений.

На втором этапе предусматривается покрытие грунтовых частей площадки, свободных от застройки и дорог, слоем привозного плодородного грунта и посев травосмеси с внесением удобрений и поливом.

Защита почв от загрязнения при эксплуатации объекта достигается комплексом мероприятий, в т.ч.:

- санитарной уборкой территории с использованием ручного труда дворника;
- уборкой возможных нефтяных загрязнений на автопарковках без применения воды, присыпкой загрязнений песком с последующим удалением в мусорный контейнер.

При выполнении планировки почвенный слой, пригодный для последующего использования, должен предварительно сниматься и складываться в отведенных местах.

Снятие и охрана плодородного почвенного слоя осуществляется в соответствии с требованиями [38]. Мощность снимаемого плодородного слоя определяется согласно требованиям, изложенным в [39].

При снятии слоя почвы должны быть приняты меры к защите ее от загрязнения смешиванием с минеральным грунтом, засорения, водной и ветровой эрозии. Штабели плодородного грунта необходимо располагать на сухих местах за пределами зоны выхолаживания откосов насыпи (выемки) отдельно в форме, удобной для последующей погрузки и транспортирования. Высота штабелей должна составлять не более 10,0 м., а угол неукрепленного откоса - не более 30°. Поверхности штабелей плодородного грунта и потенциально плодородных пород должны быть укреплены посевом многолетних трав. Для предохранения штабелей грунта от размыва необходимо устраивать водоотводные каналы. Не допускается перемешивания извлекаемой подстилающей почвы с почвой верхнего, перегнойно-аккумулятивного слоя. При выполнении земляных работ наибольший ущерб окружающей среде наносится эрозийными явлениями, поэтому для предупреждения эрозии необходимо как можно быстрее устраивать и включать в работу сооружения водоотвода, водопропускные устройства, быстротоки, укрепление откосов.

### **7.3 Мероприятия по охране поверхностных и подземных вод от загрязнения**

Источником водоснабжения проектируемого объекта являются наружные проектируемые сети водопровода, запитываемые от сетей городского водопровода. Поступающая вода из наружных сетей соответствует нормам [40].

Проектом предусматривается организованный сбор и отвод бытовых сточных вод в наружные сети канализации, и далее на существующие очистные сооружения.

### **7.4 Мероприятия по охране атмосферного воздуха от загрязнений на период эксплуатации.**

Основными источниками выделения загрязняющих веществ на рассматриваемом объекте являются 1 погрузо-разгрузочный экскаватор и 3 самосвала.

Расчет выбросов загрязняющих веществ от передвижных источников в атмосферу проводился по методике нормативного документа [41].

Источниками выбросов загрязняющих веществ в атмосферу являются отработанные газы двигателей машин, прибывающих на автостоянку. Расчет выбросов загрязняющих веществ выполняется для шести загрязняющих веществ:

- оксида углерода – CO;
- бензин, керосин;
- оксидов азота – N<sub>ox</sub>;
- твердых частиц – С (сажа);
- соединений серы, в пересчете на диоксид серы SO<sub>2</sub>.

Выбросы соединений свинца с отработанными газами двигателей автомашин будут отсутствовать в связи с принятием федерального Закона № 34-ФЗ от 22 марта 2003 г. о запрете производства и оборота этилированного автомобильного бензина в Российской Федерации с 1 июля 2003 года.

Выбросы *i*-го вещества одним автомобилем *k*-й группы в день при выезде/выезде с территории  $M_{1ik}$ ,  $M_{2ik}$  рассчитываются по формулам

$$M_{1ik} = m_{npik} \cdot t_{np} + m_{Lik} \cdot L_1 + m_{xxik} \cdot t_{xx1}, \quad (7.3)$$

$$M_{2ik} = m_{Lik} \cdot L_2 + m_{xxik} \cdot t_{xx2}, \quad (7.4)$$

где  $m_{npik}$  - удельный выброс *i*-го вещества при прогреве двигателя автомобиля *k*-й группы, г/мин;

$m_{Lik}$  - пробеговой выброс *i*-го вещества, автомобилем *k*-й группы при движении со скоростью 10-20 км/час, г/км;

$m_{xxik}$  - удельный выброс *i*-го вещества при работе двигателя автомобиля *k*-й группы на холостом ходу, г/мин;

$t_{np}$  - время прогрева двигателя, мин;

$L_1, L_2$  - пробег автомобиля по территории, км;

$t_{xx1}, t_{xx2}$  - время работы двигателя на холостом ходу при выезде с территории и возврате на неё (мин).

Расчетная мощность объекта по переработке буровых отходов – 6 м<sup>3</sup> в час или 144 м<sup>3</sup> в сутки при трехсменной работе объекта (максимальная загруженность объекта). Для транспортировки груза применяем автомобиль марки КАМАЗ-43255 с объемом кузова 6 м<sup>3</sup>. Потребное количество рейсов на ввоз перерабатываемых отходов – 24 рейса в сутки, на вывоз – также 24, общая сумма рейсов за день – 48.

Результаты расчета выбросов приведены в таблицах 7.1 и 7.2.

Таблица 7.1 - Расчет выбросов от автомобилей при эксплуатации объекта

Кол-во рейсов	Продолж., период, дн.	$m_{пр}$ , г/км	$k$	$t_{пр}$ , мин	$m_L$ , г/мин	$L_1$	$L_2$	$m_{хх}$	$t_{хх}$	$M_1$ въезд, г.	$M_2$ выезд, г.	$\sum M$
СО												
48	Холодный период											
	148	2	1	15	5,9	0,14	0,24	0,84	1	22495,5	11835,2	236790
	Переходный период											
	61	2	0,9	4	5,9	0,14	0,24	0,84	1	25471,8	4390,2	29862
	Теплый период											
	156	1,34	1	1	4,9	0,14	0,24	0,84	1	21460,6	11426,6	32887,3
СН												
48	Холодный период											
	148	0,96	1	15	0,8	0,14	0,24	0,42	1	10607,6	3779,3	109856
	Переходный период											
	61	0,96	0,9	4	0,8	0,14	0,24	0,42	1	11521	1401,9	12923
	Теплый период											
	156	0,8	1	1	0,7	0,14	0,24	0,42	1	9869,18	3878,7	13747,9
NO <sub>x</sub>												
48	Холодный период											
	148	0,77	1	15	3,4	0,14	0,24	0,46	1	88701	6649,3	95349,9
	Переходный период											
	61	0,77	0,9	4	3,4	0,14	0,24	0,46	1	10583	2466,5	13049,5
	Теплый период											
	156	0,51	1	1	3,4	0,14	0,24	0,46	1	10828	7008,7	17836,4
С												
48	Холодный период											
	148	0,038	1	15	0,3	0,14	0,24	0,019	1	4482,6	433,3	4915,9
	Переходный период											
	61	0,038	0,9	4	0,3	0,14	0,24	0,019	1	561,30	160,7	722,04
	Теплый период											
	156	0,019	1	1	0,2	0,14	0,24	0,019	1	494,21	351,9	846,14
SO <sub>2</sub>												
48	Холодный период											
	148	0,12	1	15	0,59	0,14	0,24	0,1	1	14084,39	1297,1	15381,5
	Переходный период											
	61	0,12	0,9	4	0,59	0,14	0,24	0,1	1	1746,0	481,1	2227,2
	Теплый период											



	156	0,1	1	1	0,475	0,14	0,24	0,1	1	1995,5	1246,7	3242,3
--	-----	-----	---	---	-------	------	------	-----	---	--------	--------	--------

Таблица 7.2 - Сводная таблица выбросов от автомобилей при эксплуатации объекта

Наименование вещества	ПДК, Мг/м <sup>3</sup>	Класс опасности	Выбросы, т/год.	Выбросы, г/сек.
Оксид углерода	5	4	0,2995	0,0095
Керосин	1,2	4	0,1365	0,0043
Азота оксид	0,4	3	0,1262	0,0040
Диоксид серы	0,5	3	0,0065	0,0002
Сажа	0,15	3	0,0209	0,0007
Итого			0,59	0,0187

Согласно п.5.21 ОНД-86 для ускорения и упрощения расчетов приземной концентрации на каждом предприятии рассматриваются те из выбрасываемых вредных веществ, для которых  $\frac{M}{ПДК} > 0,1$  (формулы 5.37; 5.39 [42]), где М (г/сек) - суммарное значение выброса от всех источников предприятия соответствующее наиболее неблагоприятным из установленных условий выброса, ПДК – предельная допустимая концентрация вещества в мг/м<sup>3</sup>.

Согласно «Уточнения к действующим нормативным документам по вопросам нормирования выбросов вредных веществ в атмосферу» если расчетные величины приземных концентраций не превышают 0,1 ПДК или расчет приземных концентраций по рассматриваемому веществу в соответствии с п.5.21 [42] не требуется (рассматриваемый случай), то учет фонового загрязнения и эффекта суммации вредного действия рассматриваемого вещества с другими веществами не требуется.

Расчетные выбросы от автомобильной техники, возникающие в процессе эксплуатации, составляют 0,59 т/год.

### 7.5 Мероприятия по охране атмосферного воздуха от загрязнений на период строительства.

В период строительства происходит временное загрязнение атмосферного воздуха выбросами вредных веществ от грузовых машин и дорожно-строительной техники, которые используются:

- при подготовке территории;
- при производстве земляных работ;
- при монтажных и строительных работах;
- при доставке материалов, конструкций и оборудования на стройплощадку.

Также загрязнение атмосферного воздуха происходит при производстве сварочных работ.

Основными источниками выбросов загрязняющих веществ в атмосферу в период строительства являются: автомобильный транспорт, строительные и дорожные машины, электросварочные работы.

В период строительства используются автомобили марки КАМАЗ, грузоподъемностью более 16 т. В зависимости от периода строительства используется определенный вид спецавтотранспорта: самосвал, полуприцеп, автобетоносмеситель, но не более 4 ед. в сутки.

Расчет выбросов загрязняющих веществ от передвижных источников в атмосферу проводился по методике общесоюзного нормативного документа [41]. Результаты расчета выбросов приведен в таблицах 7.3 и 7.4.

Таблица 7.3 - Расчет выбросов от автомобилей при строительстве объекта

Кол-во рейсов	Продолж., период, дн.	$m_{пр}$ , г/км	k	$t_{пр}$ , мин	$m_L$ , г/мин	$L_1$	$L_2$	$m_{xx}$	$t_{xx}$	$M_1$ въезд, г	$M_2$ выезд, г	$\sum M$
СО												
4	Теплый период											
	77	1,34	1	1	4,9	4,2	7,2	0,84	1	2913,28	2741,76	5655
СН												
4	Теплый период											
	77	0,8	1	1	0,7	4,2	7,2	0,42	1	532,48	430,08	963
NOx												
4	Теплый период											
	77	0,51	1	1	3,4	4,2	7,2	0,46	1	1952,00	1886,72	3839
С												
4	Теплый период											
	77	0,01 9	1	1	0,2	4,2	7,2	0,01 9	1	112,38	109,952	222
SO2												
4	Теплый период											
	77	0,1	1	1	0,475	4,2	7,2	0,1	1	280,96	268,16	549

Таблица 7.4 - Сводная таблица выбросов от автомобилей при строительстве объекта

Наименование вещества	ПДК, Мг/м <sup>3</sup>	Класс опасности	Выбросы, т/год.	Выбросы, г/сек.
Оксид углерода	5	4	0,03164	0,0010033
Керосин	1,2	4	0,00464	0,0001471
Азота оксид	0,4	3	0,02188	0,0006938
Диоксид серы	0,5	3	0,00128	0,0000406
Сажа	0,15	3	0,00307	0,0000973
Итого			0,06	0,0019822

Расчетные выбросы от автомобилей, возникающие в процессе строительства объекта, составляют 0,06 т/год.

### 7.6 Расчет выбросов загрязняющих веществ в атмосферу от строительной-дорожной техники

Валовые выбросы загрязняющих веществ при работе дорожной техники за период строительства определены по удельным показателям определяем по формуле

$$M_{ik} = K_i \cdot Q_k, \quad (7.5)$$

где  $K_i$  - удельный выброс  $i$ -го вещества на 1 кг израсходованного топлива, т/т;

$Q_k$  - расход топлива, т.

Определение расхода топлива.

Нормы расхода топлива приняты согласно своду правил по проектированию и строительству [43]. Расчет представлен в таблицах 7.5, 7.6, 7.7.

Таблица 7.5 - Расчет норм потребления топлива

Наименование техники	Работа двигателя, мот.-час	Норма расхода топлива, л/ч	Расход дизтоплива, т.
Бульдозер ДТ-75	109,8	11,1	1,05
Экскаватор ЭО-3211Е	4,9	9,8	0,04
Кран автомобильный КС-35714	360	7,7	2,38
Погрузчик одноковшовый пневмоколесный	22	13,2	0,25
Компрессорная установка СО-76	64	8,5	0,47
Итого	-	-	4,19

Таблица 7.6 - Удельные показатели выделения вредных веществ на 1 т израсходованного топлива

Наименование выбрасываемых загрязняющих веществ	Удельные количества загрязняющих веществ, т/т, сжигаемого дизтоплива	Выбросы, т/период
Углерод оксид	0,1	0,42
Керосин	0,03	0,13
Азота оксид	0,052	0,22
Серы диоксид SO <sub>2</sub>	0,02	0,08
Сажа С	0,0155	0,06

Таблица 7.7 - Сводная таблица выбросов загрязняющих веществами от автотранспорта и строительно-дорожной техники

Наименование вещества	ПДК, Мг/м <sup>3</sup>	Класс опасности	Выбросы, т/период	Выбросы, г/сек
Оксид углерода	5	4	0,42	0,06944444
Керосин	1,2	4	0,13	0,02149471
Азота оксид	0,4	3	0,24	0,03968254
Диоксид серы	0,5	3	0,08	0,01322751
Сажа	0,15	3	0,06	0,00992063
Итого			0,93	0,15

Расчетные выбросы от строительной техники, возникающие в процессе эксплуатации, составляют 0,59 т/год.

Следующие мероприятия позволят минимизировать воздействие на окружающую среду:

- Запрет на оставление техники, с работающими двигателями.
- Четкое планирование очередности работы строительной техники, выделяющей загрязняющие вещества.
- Устройство перерывов каждый час на 15 мин. при не благоприятных погодных условиях.

### 7.7 Расчет выбросов загрязняющих веществ в атмосферу от электросварочных работ

Расчет выполнен согласно методике, приведенной в [44]. При расчете принимаем марку электродов Э-42А.

Валовой выброс загрязняющих веществ при ручной электродуговой сварке определяется по формуле

$$M_{ic}=q_{ic}\cdot V\cdot 10^{-3}, \text{ кг/период} \quad (7.6)$$

где  $q_{ic}$ -удельный показатель загрязняющего вещества г/кг сварочного материала;

$V$ -масса расходуемых за период строительства электродов,  $V=183$  кг.

Валовой выброс пыли:  $M=7,10\cdot 183\cdot 10^{-3}=1,3$  кг/период.

Валовой выброс оксидов марганца:  $M=0,43\cdot 183\cdot 10^{-3}=0,078$  кг/ период.

Валовой выброс фтористого водорода:  $M=2,13\cdot 183\cdot 10^{-3}=0,39$  кг/период.

Максимально разовый выброс загрязняющих веществ определяется по формуле

$$G_{ic}= q_{ic}\cdot V/(3600\cdot T), \quad (7.7)$$

где  $V=30$  кг - максимальное количество электродов, расходуемых в течении дня;

$T = 6$  часов- время «чистой» работы в течении дня.

Максимально разовый выброс равен:  $G=7,1\cdot 30/(3600\cdot 6) = 0,01$  г/с.

Максимально разовый выброс оксидов марганца определим по формуле

$$G=0,43\cdot 30/3600\cdot 6=0,0006 \text{ г/с.} \quad (7.8)$$

Максимально разовый выброс фтористого водорода:  
 $G=2,13\cdot 30/3600\cdot 6=0,003$  г/с.

## **7.8 Мероприятия по охране окружающей среды от отходов строительства**

При строительстве объекта будут образовываться следующие виды отходов:

1. Количество несортированного мусора от бытовых помещений организации определяем по формуле

$$M=q\cdot N, \quad (7.9)$$

где  $N$  - количество работающих,  $M=30$  чел.;

$q$  - удельная норма образования,  $q=0,05$  т/год.

$$M=0,05\cdot 30=1,5 \text{ т/период.} \quad (7.10)$$

2. Количество остатков и огарков стальных сварочных электродов определяем по формуле

$$M = Q \cdot n, \quad (7.11)$$

где  $Q$  - количество используемых электродов,  $Q=0,183t$ ;  
 $n$  - доля отхода в соответствии с требованиями техники безопасности,  
 $n=0,125$ .

$$M=0,183 \cdot 0,125=0,023 \text{ т/период.} \quad (7.12)$$

3. Количество отходов упаковочной бумаги незагрязненной определяем по формуле

$$M=q \cdot N, \quad (7.13)$$

где  $q$  - вес бумажной тары,  $q=80 \text{ г}$ ;  
 $N$  - количество пачек электродов,  $N=37 \text{ шт.}$

$$M=37 \cdot 0,080=0,003 \text{ т/период.} \quad (7.14)$$

4. Количество отходов бетонной и растворной смесей определяется по формуле

$$M = Q \cdot n, \quad (7.15)$$

где  $Q$  - количество бетона и раствора,  $Q=77 \text{ м}^3$ ;  
 $n$  - норма отхода,  $n=2 \%$ .

$$M=77 \cdot 0,02=1,54 \text{ м}^3=3 \text{ т/период.} \quad (7.16)$$

5. Обтирочный материал, загрязненный маслами, количество определим по формуле

$$M=КУД \cdot N \cdot Д/1000, \quad (7.17)$$

где  $КУД$  - удельный норматив ветоши на 1 работающего,  $КУД=0,1 \text{ кг/сут}$ ;  
 $N$  - количество работающих, использующих ветошь,  $N=25 \text{ чел.}$ ;  
 $Д$  - число рабочих дней,  $Д=40 \text{ дн.}$

$$M=0,1 \cdot 25 \cdot 40/1000=0,1 \text{ т/период.} \quad (7.18)$$

6. Отходы лакокрасочных средств, количество определяем по формуле

$$M = Q \cdot n, \quad (7.19)$$

где Q - количество лакокрасочных материалов, Q=0,07 т;  
n - норма отхода, n=3 %.

$$M = 0,07 \cdot 0,03 = 0,0021 \text{ т/период.} \quad (7.20)$$

7. Количество образования лома черных и цветных металлов принимается по фактическому образованию.

8. Жидкие нечистоты.

Согласно [45], нормы накопления жидких отходов из непроницаемых выгребов и неканализованных домов, на 1 чел. составляет 2,0 м<sup>3</sup> в год, со средней плотностью 1000 кг/м<sup>3</sup>, т.е за 40 дней при количестве работающих 30 чел. определяются по формуле

$$M = 2,0 \cdot 40 / 365 \cdot 30 = 6,6 \text{ т/период.} \quad (7.21)$$

Предусмотрен сбор жидких отходов в водонепроницаемый выгреб, с последующей откачкой и вывозом на городские очистные сооружения.

В таблице 7.8 предоставлен сводный перечень отходов, образующихся при строительстве.



Таблица 7.8 - Сводная ведомость отходов при строительстве

Наименование отходов	Кол-во отходов, т	Способ удаления, складирования
Мусор от бытовых помещений организации несортированный (исключая крупногабаритный)	1,5	Городской полигон по договору
Обтирочный материал, загрязненный маслами (содержание масел менее 15 %)	0,1	Тоже
Отходы упаковочной бумаги незагрязненные	0,003	Тоже
Отходы бетонной смеси с содержанием пыли менее 30 %	3	Использование при благоустройстве под основание дорожных одежд
Отходы лакокрасочных средств	0,0021	Сдача в специализированные организации для переработки
Лом черных металлов несортированный	факт.	Организации "Вторчермет" по договору
Остатки и огарки стальных сварочных электродов	0,023	Тоже
Лом и отходы, содержащие цветные металлы	факт	Сдача в специализированные организации по договору
Отходы (осадки) из выгребных ям	6,6	Вывоз на городские очистные сооружения
Всего	11,23	

### 7.9 Заключение по разделу

Настоящий раздел выполнен в соответствии с требованиями, установленными общегосударственными и отраслевыми нормативными документами и учитывает последствия от воздействий:

- на территорию землепользования;
- на поверхностные воды;
- на атмосферный воздух;
- загрязнения территории при складировании отходов.

Проектируемый объект капитального строительства располагается на отведенном участке, дополнительный землеотвод не требуется. Для восстановления земель, нарушенных в процессе хозяйственной деятельности, необходимо предусмотреть рекультивацию земель.

Источником водоснабжения проектируемого объекта являются наружные проектируемые сети водопровода, запитываемые от существующих сетей.

Ожидаемые концентрации загрязняющих веществ в атмосферном воздухе, согласно проведенных расчетов выбросов вредных веществ, не превысят предельно допустимых значений.

Строительный процесс не нарушит существующих санитарно-гигиенических норм и правил и не окажет неблагоприятного воздействия на окружающую среду и человека.

Сбор и складирование отходов, образующихся в период строительства и при дальнейшей эксплуатационной деятельности объектов, будет осуществляться в соответствии с требованиями нормативно-методических документов.

## Заключение

В ходе дипломного проектирования была рассмотрена тема «Здание со стальным каркасом для переработки твердых буровых отходов».

Технико-экономическим сравнением вариантов был определен тип устройства кровли.

Расчетами были определены размеры фундаментов и возможные осадки фундаментов мелкого заложения столбчатого типа; выполнены расчеты поперечной рамы цеха и стальной стропильной фермы.

В разделе «Технология строительного производства» были разработаны технологические карты на основные виды работ: устройство монолитных фундаментов здания и монтаж элементов каркаса здания.

В разделе «Организация и экономика строительства» были произведены все необходимые расчеты для составления строительного генерального плана участка и определения сметной стоимости объекта.

В ходе дипломного проектирования были рассмотрены вопросы безопасности труда и экологичности проекта.

Строительство здания позволит создать полный цикл сбора и очистки отходов, возникающих при бурении скважин, что положительно повлияет на окружающую среду и позволит повторно использовать высвободившиеся реагенты.

## Список использованных источников

1. Строительные нормы и правила, Строительная климатология. СНиП 23-01-99\*(2000), М.: НИИСФ, 2000. – 67с.
2. Строительные нормы и правила, Нагрузки и воздействия. СНиП 2.01.07-85\* - М.: ФГУП ЦПП, 2005. – 42 с.
3. Строительные нормы и правила. Строительная теплотехника. СНиП II-3-79\*(1986), М.: Госстрой, 1998. – 49с.
4. Строительные нормы и правила. Противопожарные нормы. СНиП 2.01.02-85\*.
5. Серия 1.423.3-8. Стальные колонны одноэтажных производственных зданий без мостовых опорных кранов.
6. Серия 1.427.3-4. Стальные стойки фахверка одноэтажных производственных зданий.
7. Серия 1.436.3-21. Окна с переплетами из гнutosварных стальных профилей и механизмы открывания.
8. ГОСТ 12.1.005-88 «Общие санитарно-гигиенические требования к воздуху рабочей зоны».
9. Архитектурная физика: Учеб. для вузов: Спец. «Архитектура» / В.К. Лицкевич, Л.И. Макриненко, И.В. Мигалина и др.; Под ред. Н.В. Оболенского, – М.: Стройиздат, 2001. – 448 с.: ил.
10. Строительные нормы и правила. Естественное и искусственное освещение. СНиП 23.05-95, – М. Минстрой России, 1996. – 36 с.
11. Кузин Н.Я. Проектирование и расчет стальных ферм и покрытий промышленных зданий: Учебное пособие – М., Изд-во АСВ, 1998 – 184 с.
12. ГОСТ 16350-80 «Климат СССР. Районирование и статистические параметры климатических факторов для технических целей».
13. Строительные нормы и правила. Стальные конструкции. СНиП II-23-81\*(с изм. 1990), – М. Госстрой, 1981. – 125 с.
14. ГОСТ 27772-88\*. Прокат для строительных стальных конструкций. Общие технические условия.
15. Стальной каркас одноэтажного производственного здания. Методические указания к курсовому проекту для специальности 270102 «Промышленное и гражданское строительство» и направления 270100 «Строительство» (бакалавры) (часть II). /Издание четвертое дополненное и переработанное/. Под редакцией О.И. Ефимова, Составители: М.А. Дымолазов, О.И. Ефимов, Л.А. Исаева, Казань: КГАСУ, 2008г.-72с.
16. ГОСТ 8509-93 Уголки стальные горячекатаные равнополочные. Сортамент.
17. ГОСТ 2246-70\* Проволка стальная сварочная. Технические условия.
18. Лихтарников Я.М. Расчет стальных конструкций. Справочное пособие – Киев, Издательство «Будивельник», 1975.

19. Металлические конструкции, Общий курс: Учебник для вузов/ Е.И. Беленя, В.А. Балдин, Г.С. Ведеников и др.; Под общ. ред. Е.И. Беленя, – 6-е изд., перераб. и доп. – М.: Стройиздат, 1986, – 560 с., ил.
20. Металлические конструкции. В 3т. Т.2. Стальные конструкции зданий и сооружений. (Спарвочник проектировщика) – М.: изд-во АСВ, 1998.
21. ГОСТ 25100-95. Грунты. Классификация.
22. Строительные нормы и правила. Основания зданий и сооружений. СНиП 2.02.01-83\*(2000), М.: ФГУП ЦПП, 2005, – 41с.
23. Строительные нормы и правила. Несущие и ограждающие конструкции. СНиП 3.03.01-87.
24. ГОСТ Р 52085-2003. Опалубка. Общие технические условия.
25. Строительные нормы и правила. Безопасность труда в строительстве. Часть 1. СНиП 12-03-2001.
26. Строительные нормы и правила. Безопасность труда в строительстве. Часть 2. СНиП 12-04-2002.
27. ГОСТ 21807-76. Бункера (бадью) переносные вместимостью до 2 м<sup>3</sup> для бетонной смеси. Общие технические условия.
28. Строительные нормы и правила. Организация строительного производства. СНиП 3.01.01-85.
29. ГОСТ 12.1.003-83. Система стандартов безопасности труда. Шум. Общие требования безопасности.
30. ГОСТ 12.4.026-76. Цвета сигнальные и знаки безопасности.
31. ГОСТ 26887-86. Площадки и лестницы для строительного-монтажных работ. Общие технические условия.
32. ГОСТ 12.4.010-75. Средства индивидуальной защиты. Рукавицы специальные.
33. ГОСТ 12.4.087-84. Каски строительные. Технические условия.
34. ГОСТ 2688-80. Канаты стальные сортамент. Канат двойной свивки типа лк-р конструкции.
35. ГОСТ 8239-89. Двутавры стальные горячекатаные. Сортамент.
36. ГОСТ 3262-75. Трубы стальные водогазопроводные. Технические условия.
37. СанПиН 2.1.7.1287-03 «Санитарно-эпидемиологические требования к качеству почвы».
38. ГОСТ 17.4.3.03-85 «Охрана природы. Почвы. Требования к охране плодородного слоя почвы при производстве земляных работ».
39. ГОСТ 17.5.3.06-85 «Охрана природы. Земли. Требования к определению норм снятия плодородного слоя почвы при производстве земляных работ».
40. СанПиН 2.1.4.1074-01 «Питьевая вода. Гигиенические требования к качеству воды централизованных систем питьевого водоснабжения. Контроль качества».
41. «Методика проведения инвентаризации выбросов загрязняющих веществ в атмосферу для транспортных предприятий (расчетным методом)», Минтранс РФ, 1998 г.

- 42.Методика расчета концентраций в атмосферном воздухе вредных веществ, содержащихся в выбросах предприятий ОНД-86.
- 43.СП 12-134-2001 «Механизация строительства. Расчет расхода топлива на работу строительных и дорожных машин».
- 44.«Методика проведения инвентаризации выбросов загрязняющих веществ в атмосферу на предприятиях железнодорожного транспорта».
- 45.СП 42.13330.2011 «Градостроительство. Планировка и застройка городских и сельских поселений».

## Приложение А (справочное)

### Расчет фермы методом конечных элементов в программной среде «MathCad»

Расчет фермы методом конечных элементов  
Сводная геометрическая матрица.

size :=	31	Узлов
	59	Элементов
	3	Кол-во св-в

Nodes\_in := Матрица координат узлов фермы

Elements\_in := Матрица элементов по узлам

Properties := Матрица свойств элементов

Loads := Матрица нагрузок

Restraints := Матрица опор

	1	2	3	4	5
Restraints =	1	1	0	1	0
	2	30	0	0	1

$$\begin{pmatrix} n_{nodes} \\ n_{el} \\ n_{prop} \end{pmatrix} := size$$

$node\_map := Nodes\_in^{<1>}$       Матрица узлов

$el\_map := Elements\_in^{<1>}$       Матрица элементов

Трансформируем матрицу координат узлов

$$i := 1..n_{nodes} \quad \begin{bmatrix} x_{n(node\_map_i)} \\ y_{n(node\_map_i)} \end{bmatrix} := \begin{pmatrix} Nodes\_in_{i,2} \\ Nodes\_in_{i,3} \end{pmatrix}$$

Количество узлов на элемент

$$nn_{pe} := \text{cols}(\text{Elements\_in}) - 2 \quad nn_{pe} = 2$$

$$ie := 1..n_{el} \quad j := 1..nn_{pe}$$

$$\begin{bmatrix} \text{pid}(e1\_map_{ie}) \\ \text{Top}(e1\_map_{ie}, j) \end{bmatrix} := \begin{bmatrix} \text{Elements\_in}_{ie, 2} \\ \text{Elements\_in}_{ie, 2+j} \end{bmatrix}$$

Количество неизвестных на каждый узел

$$ndof_{pn} := 2$$

Общее количество неизвестных на элемент

$$ndof_{pe} := nn_{pe} \cdot ndof_{pn} \quad ndof_{pe} = 4$$

Подготовка к отрисовке схемы фермы

$$\text{upper}(x) := \max(x) + \frac{\max(x) - \min(x)}{8}$$

$$\text{lower}(x) := \min(x) - \frac{\max(x) - \min(x)}{8}$$

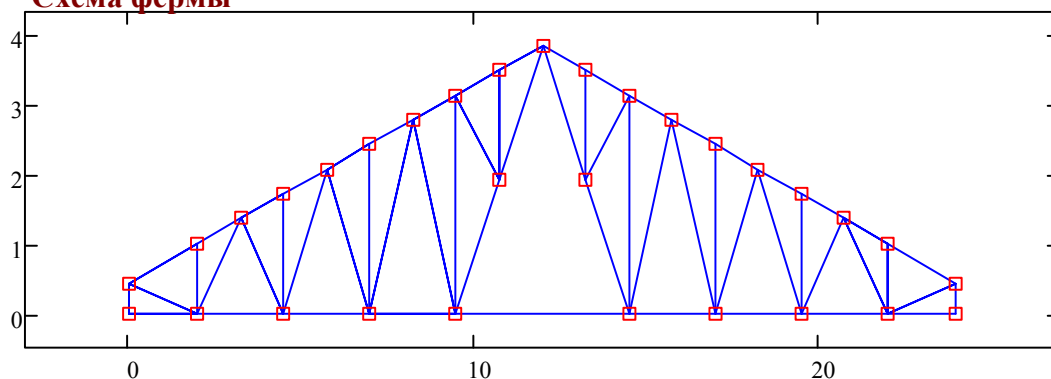
$$\begin{bmatrix} x_{plot_{ie, 1}} \\ x_{plot_{ie, 2}} \\ x_{plot_{ie, 3}} \end{bmatrix} := \begin{bmatrix} x_n(\text{Top}_{ie, 1}) \\ x_n(\text{Top}_{ie, 2}) \\ x_n(\text{Top}_{ie, 1}) \end{bmatrix} \quad \begin{bmatrix} y_{plot_{ie, 1}} \\ y_{plot_{ie, 2}} \\ y_{plot_{ie, 3}} \end{bmatrix} := \begin{bmatrix} y_n(\text{Top}_{ie, 1}) \\ y_n(\text{Top}_{ie, 2}) \\ y_n(\text{Top}_{ie, 1}) \end{bmatrix}$$

$$\begin{pmatrix} x_{max} & x_{min} \\ y_{max} & y_{min} \end{pmatrix} := \begin{pmatrix} \text{upper}(x_{plot}) & \text{lower}(x_{plot}) \\ \text{upper}(y_{plot}) & \text{lower}(y_{plot}) \end{pmatrix}$$

$$large_{ie} := 10^{20} \quad x_{plot} := \text{augment}(x_{plot}, large) \quad y_{plot} := \text{augment}(y_{plot}, large)$$

$$j := 1.. \text{cols}(x_{plot}) \quad k := 1..n_{nodes}$$

Схема фермы



— Elements  
 □□□ Units

Всего узлов  $n_{nodes} = 31$

Всего элементов  $n_{el} = 59$



### Свойства элементов

$$\begin{pmatrix} \Delta_{x_{ie}} \\ \Delta_{y_{ie}} \end{pmatrix} := \begin{bmatrix} x_n(\text{Top}_{ie,2}) - x_n(\text{Top}_{ie,1}) \\ y_n(\text{Top}_{ie,2}) - y_n(\text{Top}_{ie,1}) \end{bmatrix} \quad \begin{array}{l} \text{Проекция по оси X} \\ \text{Проекция по оси Y} \end{array}$$

$$\begin{pmatrix} L_{ie} \\ \phi_{ie} \end{pmatrix} := \begin{bmatrix} \sqrt{(\Delta_{x_{ie}})^2 + (\Delta_{y_{ie}})^2} \\ \text{angle}(\Delta_{x_{ie}}, \Delta_{y_{ie}}) \end{bmatrix} \quad \begin{array}{l} \text{Длина элемента} \\ \text{Углы наклона элементов} \end{array}$$

### Матрицы свойств элементов

$$\begin{pmatrix} E_{ie} \\ A_{ie} \\ \lambda_{ie} \\ \mu_{ie} \end{pmatrix} := \begin{bmatrix} \text{Properties}(\text{pid}_{ie}, 2) \\ \text{Properties}(\text{pid}_{ie}, 3) \\ \cos(\phi_{ie}) \\ \sin(\phi_{ie}) \end{bmatrix}$$

### Составляем локальные матрицы жесткости

$$K_{el}(i) := \frac{A_i E_i}{L_i} \cdot \begin{bmatrix} (\lambda_i)^2 & \lambda_i \mu_i & -(\lambda_i)^2 & -\lambda_i \mu_i \\ \lambda_i \mu_i & (\mu_i)^2 & -\lambda_i \mu_i & -(\mu_i)^2 \\ -(\lambda_i)^2 & -\lambda_i \mu_i & (\lambda_i)^2 & \lambda_i \mu_i \\ -\lambda_i \mu_i & -(\mu_i)^2 & \lambda_i \mu_i & (\mu_i)^2 \end{bmatrix}$$

$$n := n_{\text{nodes}} \quad \text{ndof}_{pn} \quad K_{n,n} := 0$$

$$q := 1.. \text{ndof}_{pe} \quad K_T^{(q+\text{ndof}_{pe} \cdot (ie-1))} := K_{el}(ie)^{(q)}$$

$$i := 1.. n_{pe} \quad j := 1.. n_{pe} \quad p := 1.. \text{ndof}_{pn} \quad q := 1.. \text{ndof}_{pn}$$

$$K_{[(\text{Top}_{ie,i}-1) \cdot \text{ndof}_{pn}+p], [(\text{Top}_{ie,j}-1) \cdot \text{ndof}_{pn}+q]} := K_{[(\text{Top}_{ie,i}-1) \cdot 2+p], [(\text{Top}_{ie,j}-1) \cdot 2+q]} \dots + K_T^{(i-1) \cdot \text{ndof}_{pn}+p, \text{ndof}_{pe} \cdot (ie-1) + [(j-1) \cdot \text{ndof}_{pn}+q]}$$

$$\text{band}_{el_{ie}} := \left| \max \left[ \left( \text{Top}^T \right)^{(ie)} \right] - \min \left[ \left( \text{Top}^T \right)^{(ie)} \right] \right| + 1$$

$$\text{halfband} := \max(\text{band}_{el_{ie}}) \cdot \text{ndof}_{pn}$$

$$\text{bandwidth} := 2 \cdot \text{halfband} - 1$$

$$\text{bandwidth} = 31$$

## Сборка полной матрицы жесткости

Функция перевода из местной в глобальную матрицу

$$\mathbf{map}(i,j) := (i - 1) \cdot \text{ndof}_{pn} + j$$

## Приложение усилий

$$f_n := 0 \quad i := 1.. \text{rows}(\text{Loads}) \quad j := 1.. \text{ndof}_{pn}$$

$$f_{\mathbf{map}[(\text{Loads}_{i,1}),j]} := \text{Loads}_{i,1+j} \quad n_r := \sum_j \sum \text{Restrains}^{(j,2)}$$

## Подготовка к приложению граничных условий

$$\text{BC}_{n,4} := 0$$

$$i := 1.. \text{rows}(\text{Restrains})$$

$$\begin{pmatrix} \text{BC}_{\mathbf{map}(\text{Restrains}_{i,1},j),1} \\ \text{BC}_{\mathbf{map}(\text{Restrains}_{i,1},j),2} \\ \text{BC}_{\mathbf{map}(\text{Restrains}_{i,1},j),3} \\ \text{BC}_{\mathbf{map}(\text{Restrains}_{i,1},j),4} \end{pmatrix} := \begin{pmatrix} \text{if}(\text{Restrains}_{i,j,2},1,0) \\ \text{Restrains}_{i,j,2+1} \\ \text{if}(\text{Restrains}_{i,j,2},\text{Restrains}_{i,1},0) \\ \text{if}(\text{Restrains}_{i,j,2},j,0) \end{pmatrix}$$

$$K_{\text{mod}} := K$$

$$f_{\text{mod}} := f$$

## Добавление граничных условий в глобальную матрицу

$$\begin{matrix} i := 1..n \\ j := 1..n \end{matrix} \begin{pmatrix} K_{\text{mod}_{i,j}} \\ K_{\text{mod}_{j,i}} \\ K_{\text{mod}_{i,i}} \end{pmatrix} := \begin{pmatrix} \text{if}(\text{BC}_{i,1},0,K_{\text{mod}_{i,j}}) \\ \text{if}(\text{BC}_{i,1},0,K_{\text{mod}_{j,i}}) \\ \text{if}(\text{BC}_{i,1},1,K_{\text{mod}_{i,i}}) \end{pmatrix}$$

$$f_{\text{mod}_i} := \text{if} \left[ \text{BC}_{i,1}, \text{BC}_{i,2}, f_{\text{mod}_i} - \sum_j (\text{BC}_{j,2} \cdot K_{i,j}) \right]$$

## Решение

$$\delta_{\text{sol}} := K_{\text{mod}}^{-1} \cdot f_{\text{mod}}$$

$$F_{\text{sol}} := K \cdot \delta_{\text{sol}}$$

$$\text{Temp} := \text{csort}(\text{augment}(\text{BC}, F_{\text{sol}}), 1)$$

$$i := 1..n_r \quad n_n := \text{rows}(K)$$

$$\begin{pmatrix} \text{Reaction}_{i,1} \\ \text{Reaction}_{i,2} \\ \text{Reaction}_{i,3} \end{pmatrix} := \begin{pmatrix} \text{Temp}_{n-i+1,3} \\ \text{Temp}_{n-i+1,4} \\ \text{Temp}_{n-i+1,5} \end{pmatrix}$$

## Проверка

$$in := 1..n_{nodes} \quad \left( \begin{array}{c} \sum_{in} F_{sol_{in-2-1}} \\ \sum_{in} F_{sol_{in-2}} \end{array} \right) = \begin{array}{|c|c|} \hline & 1 \\ \hline 1 & 2.33 \cdot 10^{-9} \\ \hline 2 & 3.492 \cdot 10^{-10} \\ \hline \end{array}$$

## Реакции в опорах

	1	2	3
Reaction =	1	1	1.719 · 10 <sup>-9</sup>
	2	2	-6.82 · 10 <sup>4</sup>
	3	2	-6.82 · 10 <sup>4</sup>

$$ie := 1..n_{el} \quad i := 1..n_{npe} \quad j := 1..n_{dof_{pn}}$$

## Вектор локальных перемещений

$$\delta_{(i-1) \cdot n_{npe} + j, ie} := \delta_{sol} \text{map}(\text{Top}_{ie, i, j})$$

## Вектор локальных усилий

$$F_{el}^{ie} := K_{el}(ie) \delta^{ie}$$

## Результирующие усилия в элементах

$$R_{ie} := \sqrt{\left[ \left( F_{el}^{ie} \right)_1 \right]^2 + \left[ \left( F_{el}^{ie} \right)_2 \right]^2}$$

## Проверка на сжатие/растяжение

$$\text{TorC}_{ie} := \text{if} \left[ \left( F_{el}^{ie} \right)_1 \cdot \Delta x_{ie} > 0, 0, 1 \right]$$

Подготовка к отрисовке, растянутые элементы окрашиваем синим, сжатые элементы красным

$$kk := \text{cols}(x_{plot}) + 1$$

$$TC_{plot} := \text{csort}(\text{augment}(\text{augment}(x_{plot}, \text{TorC}), y_{plot}), kk)$$

$$n_T := \sum TC_{plot}^{kk} \quad n_C := n_{el} - n_T \quad \begin{array}{|c|c|} \hline n_T & 1 \\ \hline n_C & 37 \\ \hline \end{array}$$

$$i := 1..n_C \quad j := 1.. \text{cols}(x_{plot}) \quad \begin{pmatrix} Cx_{plot_{i,j}} \\ Cy_{plot_{i,j}} \end{pmatrix} := \begin{pmatrix} TC_{plot_{i,j}} \\ TC_{plot_{i,j+kk}} \end{pmatrix}$$

it := 1..n<sub>T</sub>

k := 1..n<sub>nodes</sub>

jt := 1..cols(x<sub>plot</sub>)

$$\begin{pmatrix} T_{x_{plot_{it,jt}}} \\ T_{y_{plot_{it,jt}}} \end{pmatrix} := \begin{pmatrix} TC_{plot_{it+n_C,jt}} \\ TC_{plot_{it+n_C,jt+kk}} \end{pmatrix}$$

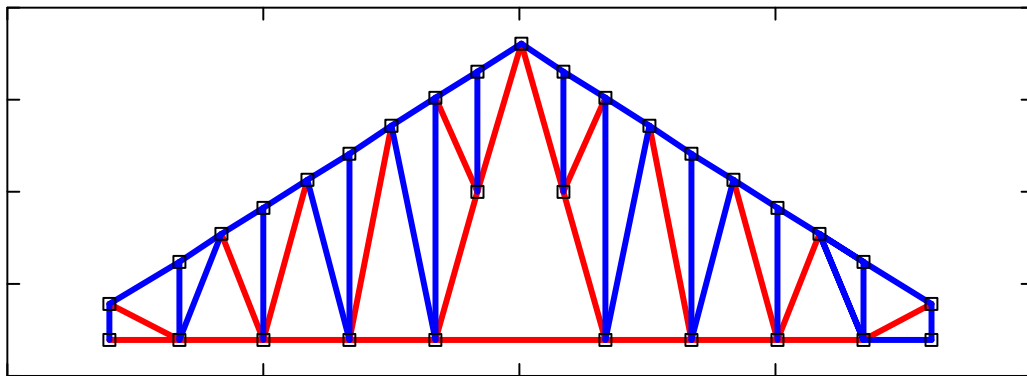
Сведение данных о усилиях в единую таблицу

summary<sub>e</sub> := ie

summary := augment(augment(summary, R), TorC)

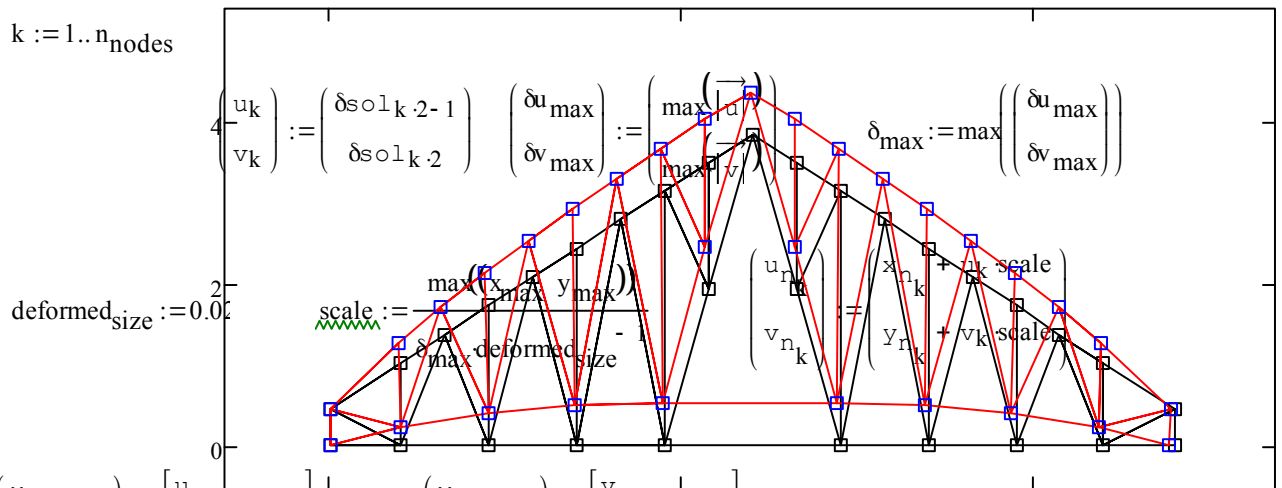
1 - сжатый стержень  
0 - растянутый





— Compressed element  
— Tensioned element  
 □□ Units

Построение деформированной фермы  
 Построение деформированной модели



$$\begin{pmatrix} u_{plot_{ie,1}} \\ u_{plot_{ie,2}} \\ u_{plot_{ie,3}} \end{pmatrix} := \begin{pmatrix} u^n(Top_{ie,1}) & 0 & v_{plot_{ie,1}} & v^n(Top_{ie,1}) \\ u^n(Top_{ie,2}) & \text{Non deformed element} & v_{plot_{ie,2}} & v^n(Top_{ie,2}) \\ u^n(Top_{ie,1}) & \text{Non deformed unit} & v_{plot_{ie,1}} & v^n(Top_{ie,1}) \\ u^n(Top_{ie,1}) & \text{Deformed element} & v_{plot_{ie,1}} & v^n(Top_{ie,1}) \\ & \text{Relocated unit} & & \end{pmatrix}$$

$$\begin{pmatrix} x_{max} & x_{min} \\ y_{max} & y_{min} \end{pmatrix} := \begin{pmatrix} \text{upper}(u_{plot}) & \text{lower}(u_{plot}) \\ \text{upper}(v_{plot}) & \text{lower}(v_{plot}) \end{pmatrix}$$

$u_{plot} := \text{augment}(u_{plot}, large) \quad v_{plot} := \text{augment}(v_{plot}, large) \quad j := 1..cols(u_{plot})$

$TC_{plot} := \text{csort}(\text{augment}(\text{augment}(u_{plot}, TopC), v_{plot}), kk)$

Таблица А.1 – Координаты узлов

N	X	Y	N	X	Y
1	0,00	0,0000	16	12,00	3,8600
2	0,00	0,4500	17	13,25	1,9300
3	2,00	0,0000	18	13,25	3,5048
4	2,00	1,0183	19	14,50	0,0000
5	3,25	1,3735	20	14,50	3,1496
6	4,50	0,0000	21	15,75	2,7944
7	4,50	1,7288	22	17,00	0,0000
8	5,75	2,0840	23	17,00	2,4392
9	7,00	0,0000	24	18,25	2,0840
10	7,00	2,4392	25	19,50	0,0000
11	8,25	2,7944	26	19,50	1,7288
12	9,50	0,0000	27	20,75	1,3735
13	9,50	3,1496	28	22,00	0,0000
14	10,75	1,9300	29	22,00	1,0183
15	10,75	3,5048	30	24,00	0,0000
			31	24,00	0,4500

Таблица А.2 – Матрица элементов

N эл- та	N св-в элемент а	N 1 Узла	N 2 Узла	N эл- та	N св-в элемента	N 1 Узла	N 2 Узла	N эл- та	N св-в элемента	N 1 Узла	N 2 Узла
1	1	1	2	21	2	11	12	41	2	21	22
2	1	1	3	22	1	11	13	42	3	23	22
3	2	2	3	23	2	13	12	43	1	21	23
4	1	2	4	24	3	12	14	44	1	23	24
5	3	4	3	25	3	13	14	45	3	22	24
6	3	5	3	26	1	13	15	46	3	24	25
7	1	4	5	27	3	15	14	47	1	22	25
8	1	3	6	28	1	15	16	48	3	26	25
9	3	5	6	29	1	12	19	49	1	24	26
10	1	5	7	30	3	14	16	50	3	27	25
11	3	7	6	31	1	16	18	51	1	26	27
12	3	6	8	32	3	18	17	52	1	25	28
13	1	7	8	33	3	16	17	53	3	27	28
14	1	6	9	34	3	17	20	54	1	27	29
15	3	8	9	35	1	18	20	55	3	28	29
16	1	8	10	36	2	20	19	56	2	28	31
17	3	9	10	37	3	17	19	57	1	29	31
18	1	10	11	38	2	19	21	58	1	31	30
19	2	9	11	39	1	20	21	59	1	28	30
20	1	9	12	40	1	19	22				



Таблица А.3 – Матрица свойств элементов

№ свойств элемента	Е, Па	А, см <sup>2</sup>
1	2,10Е+11	0,002786
2	2,10Е+11	0,001478
3	2,10Е+11	0,00096

Таблица А.4 – Матрица нагрузок

Номер узла	Нагрузка по оси Х	Нагрузка по оси Y
2	0	10491,6
4	0	8524,425
5	0	6557,25
7	0	6557,25
8	0	6557,25
10	0	6557,25
11	0	6557,25
13	0	6557,25
15	0	6557,25
16	0	6557,25
18	0	6557,25
20	0	6557,25
21	0	6557,25
23	0	6557,25
24	0	6557,25
26	0	6557,25
27	0	6557,25
29	0	8524,425
31	0	10491,6

Таблица А.5 – Матрица закрепления

Номер узла	Закрепление по Х	Моментное соединение	Закрепление по Y	Моментное соединение
1	1	0	1	0
30	0	0	1	0